

# Notentriegelung

## Montageanleitung



D-Somfy GmbH  
Felix-Wankel-Straße 50  
D-72108 Rottenburg / N  
Service Hotline +49 (0)180/5 25 21 35 (0,14€ /min.)  
e-mail: [service@somfy.de](mailto:service@somfy.de)

# Inhalt

## 1 Allgemeines

1.1 Artikelnummer.....	3
1.2 Lieferumfang.....	3
1.3 Allgemeines .....	3

## 2 Montage

2.1 Montage bei AXRON 100 Reihe mit Torverriegelung .....	4
2.2 Montage bei AXRON 65/85 Reihe, KEASY Reihe mit Torverriegelung ...	5

## 3 Funktion

3.1 Funktion und Bedienung.....	6
3.2 Bedienung mit Schlüssel .....	6

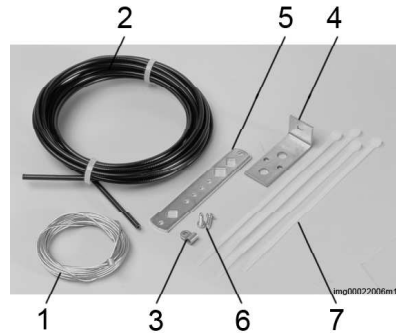
# 1 Allgemeines

## 1.1 Artikelnummer

9 000 644

## 1.1 Lieferumfang

- 1 X Seilzug (1)
- 1 X Seilhülle (2)
- 1 X Klemmhalter (3)
- 1 X Befestigungswinkel (4)
- 1 X Befestigungsplatte (5)
- 2 X Blechschrauben (6)
- 4 X Kabelbinder (7)



## 1.3 Allgemeines

Die Notentriegelung ist eine zusätzliche Sicherheitseinrichtung für den Notfall, wenn die Garage, über keinen weiteren Zugang (z.B. Seiten-, Schlupftür) verfügt.

Bei Stromausfall o.ä. kann das Garagentor mit dem vorhandenen Griff manuell geöffnet werden

Um die einwandfreie Funktion der Notentriegelung nutzen zu können, lesen sie diese Montageanleitung unter Beachtung der original Montageanleitung der Torantriebssteuerung bitte genau durch.

## 2 Montage

### 2.1 AXRON 100 PRO+ und 100 SGA

**Hinweis: Seilzug und Seilhülle bei der Montage nicht knicken!**



Abstützwinkel (1) für die Seilhülle (2) an der Garagentoroberkante mit der rechten Schraube des Torblatthaltewinkels (3) festschrauben. Seilhülle (2) entsprechend kürzen.

**Achtung: Seilhülle in ausreichend großem Bogen verlegen! Knickgefahr.**



Seilzug (4) durch das Loch am Laufwagen (5) (Seilhüllenaufnahme des Laufwagens) schieben.

Seilzug (4) im Bereich der Seilhülle leicht einfetten!

Seilzug (4) durch die Seilhülle (2) und Einstellschraube bis zur Befestigungsplatte (6) am Torschluss führen.

Seilzugende durch das äußere Loch (7) an der Befestigungsplatte (6) führen und mit dem Klemmhalter (8) arretieren.

**Hinweis: Seilzug 3-fach durch den Klemmhalter führen!**



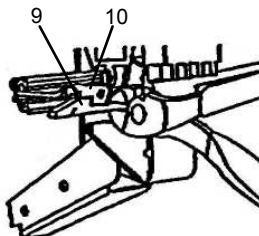
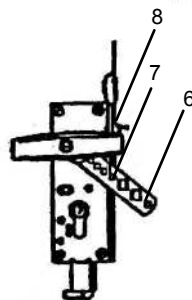
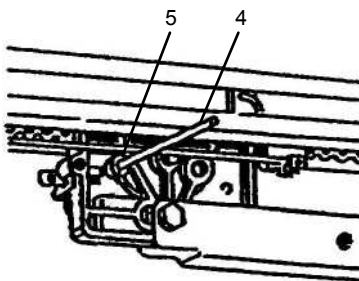
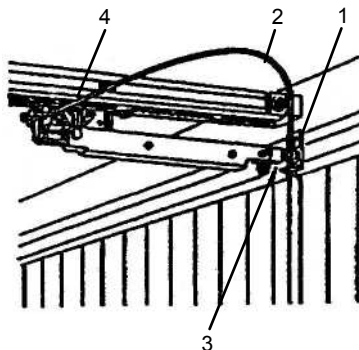
An der Stellschraube die Feineinstellung durchführen, bis der Seilzug gespannt ist.

Kunststoffarretierung (9) abtrennen.

**Achtung: Der Arretierhebel (10) darf seine Position nicht verändern!**



Ggf. mit der Feineinstellung oder mit dem Klemmhalter (8) nachstellen.



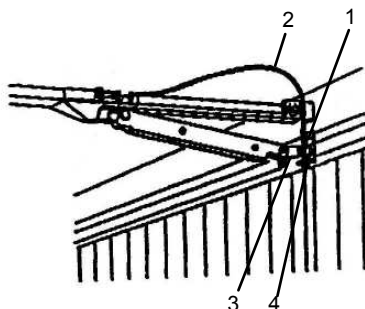
## 2 Montage

### 2.2 AXRON 65, 85 PRO+ und KEASY Reihe

**Hinweis: Seilzug und Seilhülle bei der Montage nicht knicken!**



Abstützwinkel (1) für die Seilhülle (2) an der Garagentoroberkante mit der rechten Schraube des Torblatthaltewinkels (3) festschrauben. Einstellschraube (4) am Abstützwinkel (1) montieren. Seilhülle (2) montieren und entsprechend kürzen.



**Achtung: Seilhülle in ausreichend großem Bogen verlegen! Knickgefahr.**

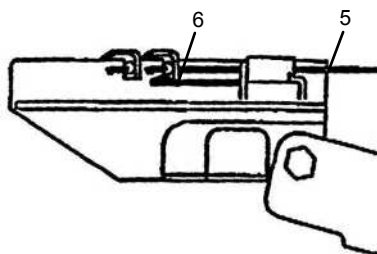


Seilzug (5) durch das Loch am Notentriegelungshebel (6) (Seilhüllenaufnahme des Laufwagens) schieben.

Seilzug (5) im Bereich der Seilhülle leicht einfetten!

Seilzug (5) durch die Seilhülle (2) und Einstellschraube (4) bis zur Befestigungsplatte (7) am Torschloss führen.

Seilzugende durch das äußere Loch (8) an der Befestigungsplatte (7) führen und mit dem Klemmhalter (9) arretieren.



**Hinweis: Seilzug 3-fach durch den Klemmhalter führen!**



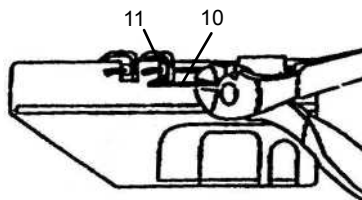
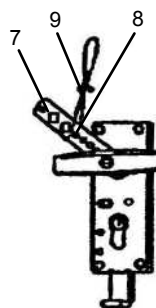
An der Einstellschraube (4) die Feineinstellung durchführen, bis der Seilzug gespannt ist.

Kunststoffarretierung (10) abtrennen.

**Achtung: Der Arretierhebel (11) darf seine Position nicht verändern!**



Ggf. mit der Feineinstellung oder mit dem Klemmhalter (9) nachstellen.



# 3 Funktionweise

## 3.1 Funktion und Bedienung

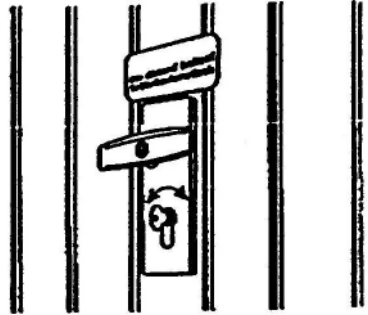
Öffnen der Garage bei z.B. Stromausfall:

Torgriff durch Drehen des Schlüssels entriegeln und im Uhrzeigersinn bis zum Anschlag drehen. Dadurch wird der Laufwagen des Garagentorantriebs ausgekoppelt.

Das Garagentor kann jetzt manuell geöffnet werden.

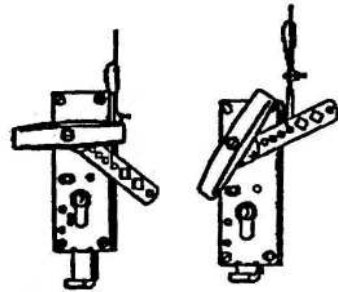
Nachdem das Garagentor manuell geschlossen wurde, kann durch Rückstellen des Torgriffes der Laufwagen wieder eingekoppelt werden, evtl. das Garagentor etwas bewegen, damit der Mitnehmer wieder einrastet. Durch Drehen des Schlüssels im Uhrzeigersinn wird der Torgriff wieder verriegelt.

Ist der Stromausfall behoben, kann der Garagentorantrieb in gewohnter Weise benutzt werden.



AXRON 100 PRO +

verriegelt      entriegelt



AXRON 65/85 PRO +  
KEASY L/XL +

verriegelt      entriegelt

