

# CHOCM-R 171.830.80.02/DALI



## Beschreibung

- rechteckige Einbauleuchte mit großem Anwendungsbereich und sehr geringer Einbautiefe
- hohe Wartungsfreundlichkeit
- keine UV- und Wärmestrahlung
- Wärmemanagement über Gehäuse
- integrierte Hightech-Linsen aus Acrylglas mit schwarzer Rasteroptik für optimale Lichtausbeute und Entblendung
- symmetrisch und breitstrahlende Lichtverteilung
- Gehäuse aus Stahlblech
- werkzeugloser Deckeneinbau mit Schnellspannfedern (automatische Anpassung der Deckenstärke)
- Anschluss an Betriebsgerät über vormontiertes Leuchtenkabel
- Betriebsgerät (LED-Konverter DALI, dimmbar) inklusive (Platzierung extern)

## Hinweise

Erforderlicher Einbauraum: L x B x H = 400 x 235 x 50 mm.

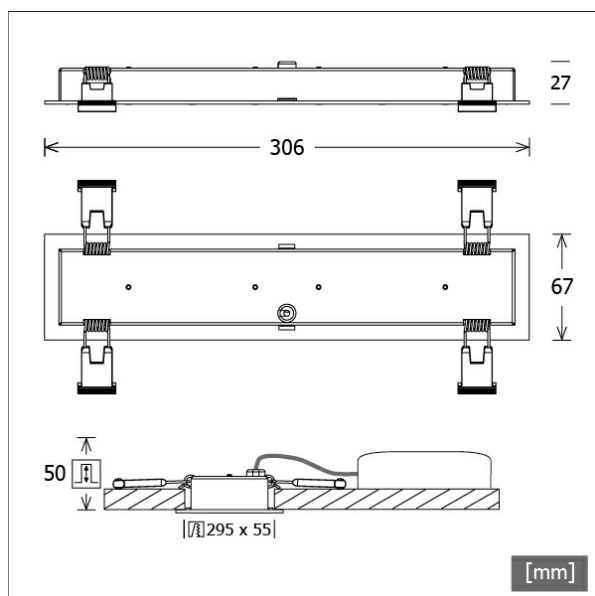
## Standardoptionen



## Sonderoptionen



Farbe	Artikelnummer	EAN
silber	665590	4043544748867
schwarz	665591	4043544748874
weiß	665592	4043544748881

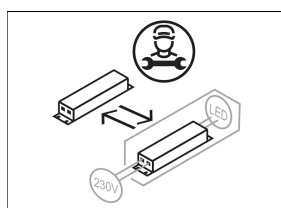


## Lichttechnik / Normen

Leuchtmittel	LED linear / CRI 80 / 3000 K
Lebensdauer	L90 B50 50.000 h L80 B50 100.000 h L80 B20 50.000 h
Systemleistung	12.7 W
Leuchten-Lichtstrom	1400 lm
Systemeffizienz	110.23 lm/W
Moduleffizienz	191.00 lm/W
UGR Klasse	≤19
Abstrahlwinkel	80°
Versorgungsspannung	220 - 240 V / 50 - 60 Hz
Schutzklasse	III
Schutzart	IP20

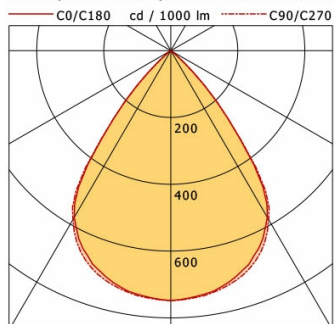
## Abmessungen / Gewichte

Länge	306 mm
Breite	67 mm
Höhe	27 mm
Ausschnittsmaß (LxB)	295 x 55 mm
Deckenstärke	1.0 - 15.0 mm
Einbautiefe	50 mm
Nettogewicht	0.62 kg
Bruttogewicht	0.72 kg



# CHOCM-R 171.830.80.02/DALI

Choc | Recessed (1xLED 13W 830/3000K 1400lm 80 °)



	C0	C90	C180	C270
0°	748	748	748	748
15°	710	718	710	718
30°	576	584	576	584
45°	120	114	120	114
60°	0	0	0	0
75°	0	0	0	0
90°	0	0	0	0
cd / 1000 lm				

Offset [m]	Cone width [m]		Iluminance [lx]
3.0	4.53	4.56	116.4
6.0	9.06	9.13	29.1
9.0	13.59	13.69	12.9
12.0	18.12	18.25	7.3
15.0	22.65	22.81	4.7

<b>η</b>	LED
Efficiency	108 lm/W
Direct/Indirect	↓ 100% / ↑ 0%
System Power	13 W
<b>UGR</b>	X=4H, Y=8H
Reflection factors	70/50/20
UGR C0/C180	18.7
UGR C90/C270	18.7
CIE Flux Codes	89 100 100 100 100
Ra/CRI	>80

LTS