

## 867/1 Z TORX® Wedge Bits, TX 25 x 25 mm

Bits für TORX® Schrauben



<b>EAN:</b>	4013288016058	<b>Abmessung:</b>	25x7x7 mm
<b>Teilenr:</b>	05066465001	<b>Gewicht:</b>	5 g
<b>Artikel-Nr:</b>	867/1 Z TORX® W	<b>Ursprungsland:</b>	CZ
		<b>Zolltarifnr.:</b>	82079030

- Für Innen TORX® Schrauben
- Zähhart, für den universellen Einsatz
- 1/4" Sechskant-Antrieb (Wera Anschluss-Reihe 1)
- Passend für Bosch, Fein, Holz-Her, Lecreux, Metabo
- Verhindert vorzeitigen Bruch der Abtriebsspitze

Hochwertige Bits für Innen TORX® Schrauben. Durch konischen Profilverlauf wird ein Klemmeffekt ermöglicht, der die TORX® Schraube sicher auf dem Bit hält. Zähhart, für den universellen Einsatz. 1/4"-Sechskant, passend für Halter nach DIN ISO 1173-D 6,3.

### Weblink

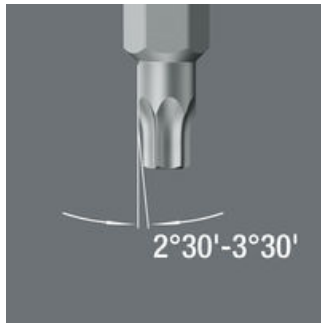
[https://products.wera.de/de/maschinenbetaetigte\\_werkzeuge\\_bits\\_bits\\_fuer\\_torx\\_schrauben\\_867\\_1\\_z\\_torx\\_w.html](https://products.wera.de/de/maschinenbetaetigte_werkzeuge_bits_bits_fuer_torx_schrauben_867_1_z_torx_w.html)

Wera - 867/1 Z TORX® W  
05066465001 - 4013288016058

Wera Werkzeuge GmbH  
Korzter Straße 21-25  
D-42349 Wuppertal  
Tel: +49 (0)2 02 / 40 45-0  
E-Mail: [info@wera.de](mailto:info@wera.de)

## Bits für TORX® Schrauben

## TORX® Wedge






Durch einen konischen TORX® Profilverlauf wird ein besserer Sitz in der Schraube erzielt. Bei einer großen Eindringtiefe wird ein Klemmeffekt ermöglicht.

## Zähnharte Bits



Zähnharte Wera Bits verhindern den vorzeitigen Bruch der Abtriebsspitze. Z-Bits stellen in der Regel den Bit für den universellen Schraubfall dar.

## Weitere Varianten dieser Produktfamilie:

			
		mm	inch
05066450001	TX 10	25	1
05066455001	TX 15	25	1
05066460001	TX 20	25	1
<b>05066465001</b>	<b>TX 25</b>	<b>25</b>	<b>1</b>
05066470001	TX 27	25	1
05066475001	TX 30	25	1
05066480001	TX 40	25	1

## Weblink

[https://products.wera.de/de/maschinenbetaetigte\\_werkzeuge\\_bits\\_bits\\_fuer\\_torx\\_schrauben\\_867\\_1\\_z\\_torx\\_w.html](https://products.wera.de/de/maschinenbetaetigte_werkzeuge_bits_bits_fuer_torx_schrauben_867_1_z_torx_w.html)

Wera - 867/1 Z TORX® W  
05066465001 - 4013288016058

Wera Werkzeuge GmbH  
Korzter Straße 21-25  
D-42349 Wuppertal  
Tel: +49 (0)2 02 / 40 45-0  
E-Mail: [info@wera.de](mailto:info@wera.de)