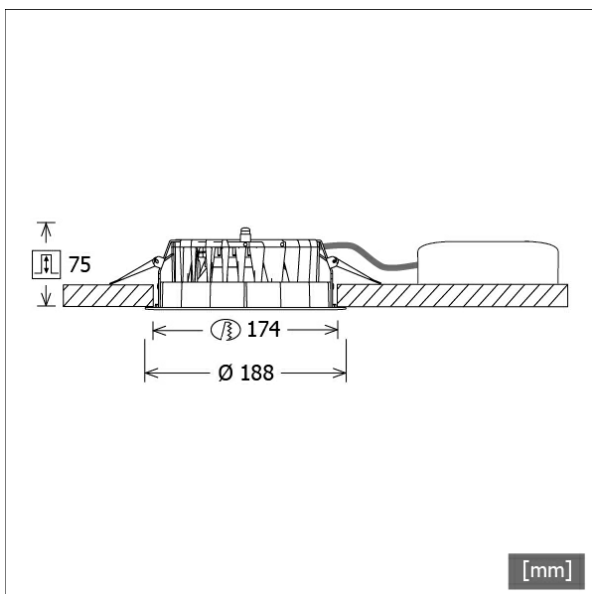


# FLIR-F 300.1030.01



Farbe	Artikelnummer	EAN
schwarz	651603	4043544603777
silber	651604	4043544603784
weiß	651605	4043544603791



## Beschreibung

- Einbau-Downlight mit optischen Designvarianten für Allgemeinbeleuchtung
- sehr geringe Einbautiefe
- hohe Wartungsfreundlichkeit
- keine UV- und Wärmestrahlung
- innovatives Wärmemanagement mit Passivkühlung (Kühlkörper aus Aluminiumdruckguss)
- High-Performance Spiegelreflektor aus Aluminium mit präziser symmetrischer Abstrahlcharakteristik für maximale Lichtausbeute und optimale Entblendung
- Front-/Einbauring aus Zinkdruckguss mit Lichteffektring klar (weitere Dekor-/Lichteffektringe und Dekogläser sind als Option erhältlich)
- werkzeugloser Deckeneinbau mit Schnellspannern (automatische Anpassung der Deckenstärke)
- Anschluss an Betriebsgerät über vormontiertes Leuchtenkabel
- Betriebsgerät (LED-Konverter) inklusive (Platzierung extern)

## Standardoptionen



## Sonderoptionen



## Lichttechnik / Normen

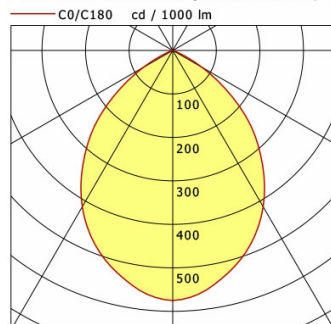
Leuchtmittel	LED Modul / CRI 80 / 3000 K
EPREL Lichtquellen	891015
Lebensdauer	L90 B50 50.000 h L80 B50 100.000 h L80 B20 50.000 h
Systemleistung	11.0 W
Leuchten-Lichtstrom	max. 1020 lm
Systemeffizienz	90.00 lm/W
Moduleffizienz	116.61 lm/W
UGR Klasse	≤25
Abstrahlwinkel	85°
Versorgungsspannung	220 - 240 V / 50 - 60 Hz
Schutzklasse	III
Schutzart	IP20

## Abmessungen / Gewichte

Außendurchmesser	188 mm
Höhe	77 mm
Ausschnittsmaß (∅)	174 mm
Deckenstärke	5.0 - 40.0 mm
Einbautiefe	75 mm
Nettogewicht	1.11 kg
Bruttogewicht	1.17 kg

# FLIR-F 300.1030.01

Flixx 300 Flat Round (FLIRZ 300.25, 1xLED 11W 830/3000K 990lm 85 °)



	C0	C90	C180	C270
0°	575	575	575	575
15°	522	522	522	522
30°	415	415	415	415
45°	261	261	261	261
60°	78	78	78	78
75°	4	4	4	4
90°	0	0	0	0

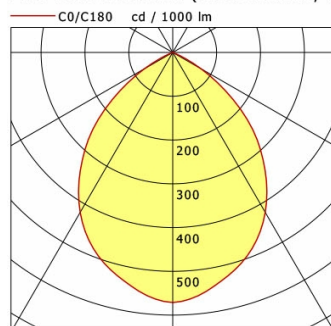
cd / 1000 lm

Offset [m]	Cone width [m]	Illuminance [lx]
3.0	5.49	63.3
6.0	10.99	15.8
9.0	16.48	7.0
12.0	21.97	4.0
15.0	27.47	2.5

<b>η</b>	LED
Efficiency	90 lm/W
Direct/Indirect	↓ 100% / ↑ 0%
System Power	11 W
<b>UGR</b>	X=4H, Y=8H
Reflection factors	70/50/20
UGR C0/C180	21.2
UGR C90/C270	21.2
CIE Flux Codes	67 96 100 100 100
Ra/CRI	>80

LTS

Flixx 300 Flat Round (FLIRZ 300.05, 1xLED 11W 830/3000K 1020lm 85 °)



	C0	C90	C180	C270
0°	571	571	571	571
15°	520	520	520	520
30°	422	422	422	422
45°	265	265	265	265
60°	74	74	74	74
75°	1	1	1	1
90°	0	0	0	0

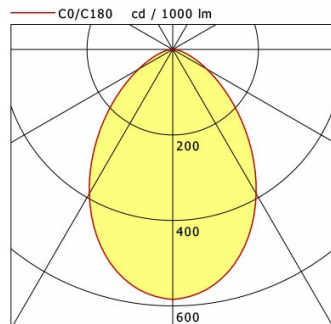
cd / 1000 lm

Offset [m]	Cone width [m]	Illuminance [lx]
3.0	5.64	64.7
6.0	11.27	16.2
9.0	16.91	7.2
12.0	22.54	4.0
15.0	28.18	2.6

<b>η</b>	LED
Efficiency	93 lm/W
Direct/Indirect	↓ 100% / ↑ 0%
System Power	11 W
<b>UGR</b>	X=4H, Y=8H
Reflection factors	70/50/20
UGR C0/C180	21.2
UGR C90/C270	21.2
CIE Flux Codes	68 97 100 100 100
Ra/CRI	>80

LTS

Flixx 300 Flat Round (FLIRZ 300.24, 1xLED 11W 830/3000K 950lm 85 °)



	C0	C90	C180	C270
0°	585	585	585	585
15°	529	529	529	529
30°	389	389	389	389
45°	221	221	221	221
60°	92	92	92	92
75°	27	27	27	27
90°	0	0	0	0

cd / 1000 lm

Offset [m]	Cone width [m]	Illuminance [lx]
3.0	4.77	61.8
6.0	9.55	15.4
9.0	14.32	6.9
12.0	19.10	3.9
15.0	23.87	2.5

<b>η</b>	LED
Efficiency	86 lm/W
Direct/Indirect	↓ 100% / ↑ 0%
System Power	11 W
<b>UGR</b>	X=4H, Y=8H
Reflection factors	70/50/20
UGR C0/C180	22.6
UGR C90/C270	22.6
CIE Flux Codes	64 90 98 100 100
Ra/CRI	>80

LTS

# FLIR-F 300.1030.01

## Zubehör



**FLIRZ 300.01**  
Dekorring schwarz



**FLIRZ 300.02**  
Dekorring silber



**FLIRZ 300.03**  
Dekorring weiß



**FLIRZ 300.04**  
Lichteffektring opal



**FLIRZ 300.05**  
Lichteffektring klar



**FLIRZ 300.06**  
Lichteffektring rot matt



**FLIRZ 300.07**  
Lichteffektring gelb matt



**FLIRZ 300.08**  
Lichteffektring blau matt



**FLIRZ 300.16**  
Lichteffektring rot transluzent



**FLIRZ 300.17**  
Lichteffektring gelb transluzent



**FLIRZ 300.18**  
Lichteffektring blau transluzent



**FLIRZ 300.24**  
Dekoglas opal



**FLIRZ 300.25**  
Dekoglas klar



**NOL 50B/3H/DALI**  
LED-Notlichteinheit



**ZDAR 175.215-275**  
Ausgleichsring für Deckenausschnitte von 215 – 275 mm



**ZVP 100**  
Universalverstärkungsrahmen  
(Modul 625 x 625)