

# EL 303.40.4



## Beschreibung

- Anbaustrahler in getrennter Bauweise für großflächige Beleuchtungsaufgaben
- Lichtkopf 140° schwenkbar
- hohe Wartungsfreundlichkeit
- keine UV- und Wärmestrahlung
- innovatives Wärmemanagement mit formintegrierter Passivkühlung
- speziell gewölbter Reflektor mit Hammerschlagoptik aus Reinstaluminium für sehr hohe Lichtausbeute
- Lichtkopf aus Aluminiumdruckguss
- Gehäuse für Betriebsgerät aus Aluminium
- Schutzglas klar
- herausnehmbarer Decken-/Wandhalter für Schraubmontage
- 2-polige Anschlussklemme (3 Stück)
- Betriebsgerät (LED-Konverter) integriert

## Standardoptionen



## Sonderoptionen



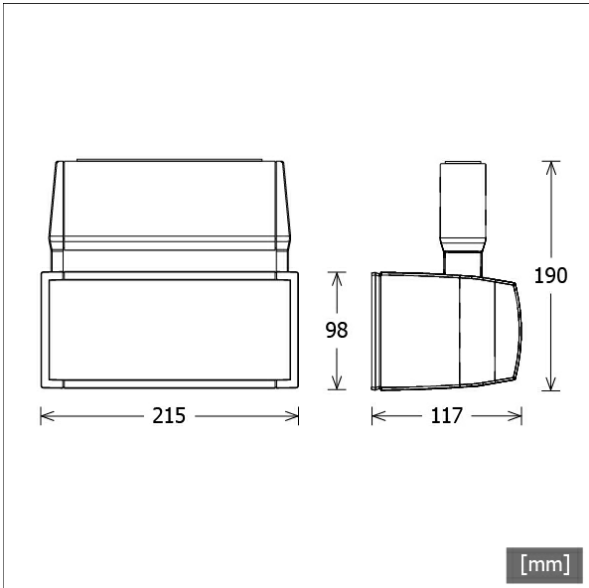
Farbe	Artikelnummer	EAN
schwarz	651548	4043544603234
silber	651549	4043544603241
weiß	651550	4043544603258

## Lichttechnik / Normen

Leuchtmittel	LED Spot / CRI 80 / 4000 K
EPREL Lichtquellen	848105
Lebensdauer	L90 B50 50.000 h L80 B50 100.000 h L80 B20 50.000 h
Systemleistung	34.0 W
Leuchten-Lichtstrom	4350 lm
Systemeffizienz	127.94 lm/W
Moduleffizienz	167.61 lm/W
UGR Klasse	>28
Abstrahlwinkel	75°
Versorgungsspannung	220 - 240 V / 50 - 60 Hz
Schutzklasse	I
Schutzart	IP20

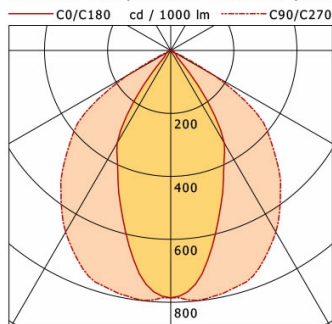
## Abmessungen / Gewichte

Länge	215 mm
Breite	117 mm
Höhe	190 mm
Nettogewicht	2.11 kg
Bruttogewicht	2.23 kg



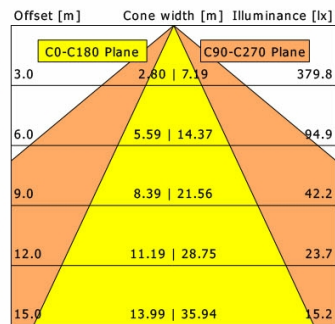
# EL 303.40.4

EuroLED 300 | Surface-Mounted (1xLED 34W 840/4000K 4350lm 75°)



	C0	C90	C180	C270
0°	786	786	786	786
15°	572	780	572	780
30°	339	667	339	667
45°	27	468	27	468
60°	10	164	10	164
75°	1	7	1	7
90°	0	0	0	0

cd / 1000 lm



<b>η</b>	LED
Efficiency	128 lm/W
Direct/Indirect	↓ 100% / ↑ 0%
System Power	34 W
<b>UGR</b>	X=4H, Y=8H
Reflection factors	70/50/20
UGR C0/C180	19.8
UGR C90/C270	28.9
CIE Flux Codes	76 98 100 100 100
Ra/CRI	>80

LTS

## Zubehör



**ZBK 97**  
Blindklappe