

EL 303.4/B



Beschreibung

- Anbaustrahler in getrennter Bauweise für großflächige Spezialbeleuchtung von Backwaren
- Lichtkopf 140° schwenkbar
- hohe Wartungsfreundlichkeit
- keine UV- und Wärmestrahlung
- innovatives Wärmemanagement mit formintegrierter Passivkühlung
- speziell gewölbter Reflektor mit Hammerschlagoptik aus Reinstaluminium für sehr hohe Lichtausbeute
- Lichtkopf aus Aluminiumdruckguss
- Gehäuse für Betriebsgerät aus Aluminium
- Schutzglas klar
- herausnehmbarer Decken-/Wandhalter für Schraubmontage
- 2-polige Anschlussklemme (3 Stück)
- Betriebsgerät (LED-Konverter) integriert

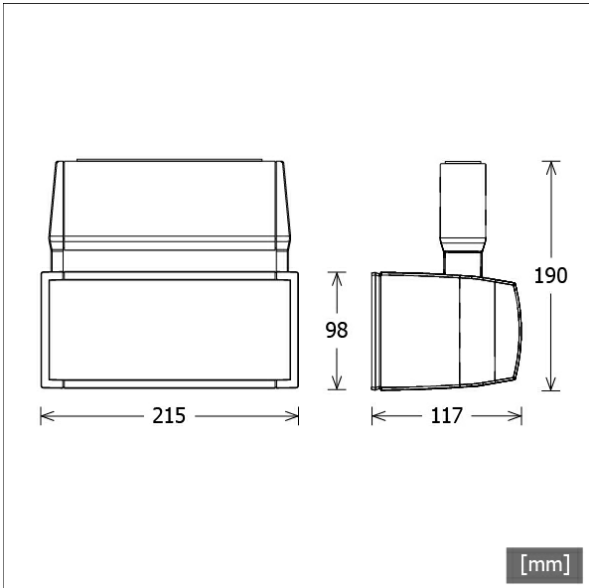
Standardoptionen



Sonderoptionen



Farbe	Artikelnummer	EAN
schwarz	651563	4043544603388
silber	651564	4043544603395
weiß	651565	4043544603401



Lichttechnik / Normen

Leuchtmittel	LED Spot Bakery
Lebensdauer	L90 B50 50.000 h L80 B50 100.000 h L80 B20 50.000 h
Systemleistung	40.0 W
Leuchten-Lichtstrom	4470 lm
Systemeffizienz	111.75 lm/W
Moduleffizienz	142.00 lm/W
UGR Klasse	≤28
Abstrahlwinkel	75°
Versorgungsspannung	220 - 240 V / 50 - 60 Hz
Schutzklasse	I
Schutzart	IP20

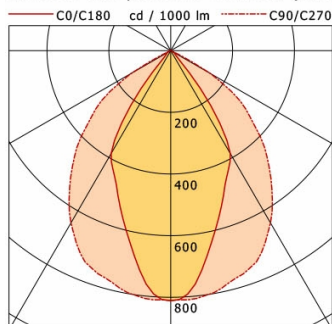
Abmessungen / Gewichte

Länge	215 mm
Breite	117 mm
Höhe	190 mm
Nettogewicht	2.11 kg
Bruttogewicht	2.23 kg



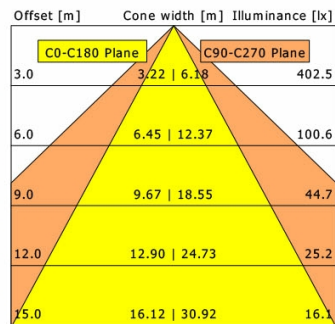
EL 303.4/B

EuroLED 300 | Surface-Mounted (1xLED 40W BAKERY 4470lm 75°)



	C0	C90	C180	C270
0°	810	810	810	810
15°	581	771	581	771
30°	385	645	385	645
45°	29	421	29	421
60°	11	149	11	149
75°	0	5	0	5
90°	0	0	0	0

cd / 1000 lm



η	LED
Efficiency	112 lm/W
Direct/Indirect	↓ 100% / ↑ 0%
System Power	40 W
UGR	X=4H, Y=8H
Reflection factors	70/50/20
UGR C0/C180	20.5
UGR C90/C270	28.4
CIE Flux Codes	77 98 100 100 100
Ra/CRI	---

LTS

Zubehör



ZBK 97
Blendklappe