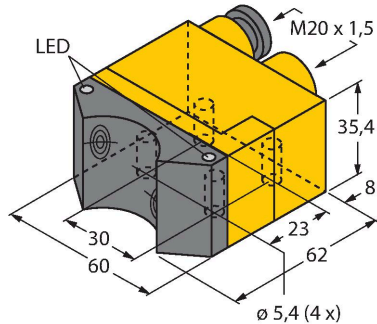


# NI4-DSU35TC-2AD4X2

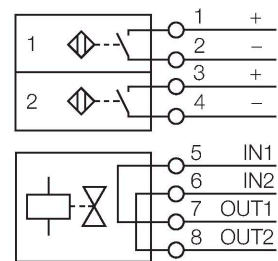
## Induktiver Sensor – Doppelsensor für Schwenkantriebe



### Merkmale

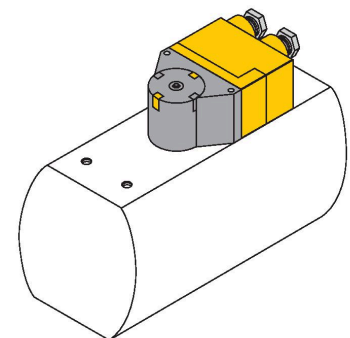
- quaderförmig, Bauform DSU35
- Kunststoff, PP-GF30-VO
- zwei Ausgänge zur Überwachung der Stellung von Schwenkantrieben
- Montage auf allen Normantrieben
- DC 2 x Zweidraht, 10...65 VDC
- 2 x Schließer
- Klemmenraum

### Anschlussbild



### Funktionsprinzip

Induktive Sensoren erfassen berührungslos und verschleißfrei metallische Objekte. Doppelsensoren sind speziell zur Stellungenabfrage von Schwenkventilen konstruiert und kombinieren die Funktionssicherheit von berührungslosen induktiven Sensoren mit der Flexibilität eines Aufbaugesäuses.



### Technische Daten

Typ	NI4-DSU35TC-2AD4X2
Ident-No.	4430130
<b>Allgemeine Daten</b>	
Bemessungsschaltabstand	4 mm
Einbaubedingung	nicht bündig
Wiederholgenauigkeit	≤ 2 % v. E.
Temperaturdrift	≤ ±10 %
Hysterese	3...15 %
<b>Elektrische Daten</b>	
Betriebsspannung	10...65 VDC
Restwelligkeit	≤ 10 % U <sub>ss</sub>
DC Bemessungsbetriebsstrom	≤ 100 mA
Reststrom	≤ 0.6 mA
Isolationsprüfspannung	≤ 0.5 kV
Kurzschlusschutz	ja / taktend
Spannungsfall bei I <sub>o</sub>	≤ 5 V
Drahtbruchsicherheit / Verpolungsschutz	vollständig
Ausgangsfunktion	Vierdraht, Schließer, Zweidraht
kleinster Betriebsstrom	≥ 3 mA
	je Sensor
Ventilansteuerung	≤ 2,5 A / ≤ 250 V
Schaltfrequenz	0.05 kHz
<b>Mechanische Daten</b>	
Bauform	Doppelsensor für Schwenkantriebe, DSU35
Abmessungen	62 x 60 x 35.4 mm
Gehäusewerkstoff	Kunststoff, PP-GF30, gelb

## Technische Daten

Material aktive Fläche	Kunststoff, PP-GF30, schwarz
Max. Anziehdrehmoment Gehäusemutter	3 Nm
Elektrischer Anschluss	Klemmenraum
Klemmvermögen	≤ 2.5 mm <sup>2</sup>
<b>Umgebungsbedingungen</b>	
Umgebungstemperatur	-25...+70 °C
Vibrationsfestigkeit	55 Hz (1 mm)
Schockfestigkeit	30 g (11 ms)
Schutzart	IP67
MTTF	2283 Jahre nach SN 29500 (Ed. 99) 40 °C
Schaltzustandsanzeige	2 x LED, gelb / rot
Im Lieferumfang enthalten	2 Verschraubungen (schwarz), 1 Blindstopfen

## Montagezubehör

	<p><b>BTS-DSU35-EB1</b> 6900225</p> <p>Betätigungsset (Puck) für Doppelsensoren; Endlage bedämpft; Lochbild auf Flanschfläche: 80 x 30 mm und 130 x 30 mm; Anschlusswelle (Wellenzapfen) Höhe: 20 mm (30 mm) / Ø: max. 30 mm</p>		<p><b>BTS-DSU35-Z01</b> 6900229</p> <p>Aufbauset für Doppelsensoren für größere Schwenkantriebe; Ø Scheibe und Sprengling: max. 65 mm; Lochbild auf Flanschfläche: 30 x 80 mm (30 x 130 mm); Anschlusswelle (Wellenzapfen) Höhe: 20 mm / Ø: max. 30 mm</p>
	<p><b>BTS-DSU35-Z02</b> 6900230</p> <p>Aufbauset für Doppelsensoren für größere Schwenkantriebe; Ø Scheibe und Sprengling: max. 65 mm; Lochbild auf Flanschfläche: 30 x 80 mm (30 x 130 mm); Anschlusswelle (Wellenzapfen) Höhe: 20 mm (30 mm) / Ø: max. 40 mm</p>		<p><b>BTS-DSU35-Z03</b> 6900231</p> <p>Aufbauset für Doppelsensoren für größere Schwenkantriebe; Ø Scheibe und Sprengling: max. 110 mm; Lochbild auf Flanschfläche: 30 x 130 mm; Anschlusswelle (Wellenzapfen) Höhe: 30 mm / Ø: max. 70 mm</p>
	<p><b>BTS-DSU35-Z07</b> 6900403</p> <p>Aufbauset für Doppelsensoren für größere Schwenkantriebe; Ø Scheibe und Sprengling: max. 110 mm; Lochbild auf Flanschfläche: 30 x 130 mm; Anschlusswelle (Wellenzapfen) Höhe: 50 mm / Ø: max. 75 mm</p>		<p><b>BTS-DSU35-EBE3</b> 6901070</p> <p>Betätigungsset (Puck) für Doppelsensoren; Endlage bedämpft; Auf- und Zu-Schaltpunkt einstellbar; Lochbild auf Flanschfläche: 80 x 30 mm und 130 x 30 mm; Anschlusswelle (Wellenzapfen) Höhe: 20 mm / Ø: max. 30 mm</p>
	<p><b>BTS-DSU35-EU2</b> 6900455</p> <p>Betätigungsset (Puck) für Doppelsensoren; Endlage unbedämpft für rechts- und linksdrehende Antriebe; Lochbild auf Flanschfläche 80 x 30 mm und 130 x 30 mm; Anschlusswelle (Wellenzapfen) Höhe 20 (30) / Ø max. 30 mm</p>		