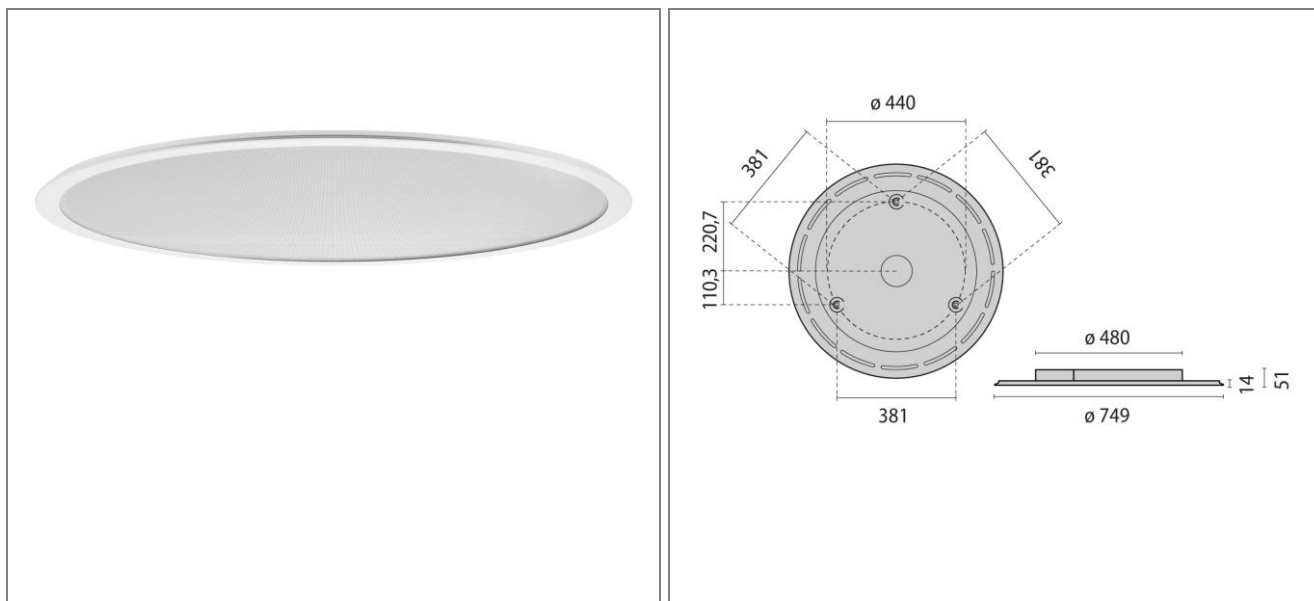


ART.: 8713661763414

SL713AB ROUND LED MICROPRISMATIC L



Art. 8713661763414 Runde Anbauleuchte SL 713 ROUND L mit Hochleistungs-LED / Leuchtenleistung 76W / besonders innovativ und effizient durch extra flaches Design (13mm) / geprägt durch klare und runde Formensprache entsteht eine harmonische Integration ins Deckenbild und Umgebung / besonders edel und architekturunterstützend / Leuchtengehäuse bestehend aus Aluminium Strangpressprofil „Thin-Skate“ / Nutzung für die innovative und komfortable Büro- oder Allgemeinbeleuchtung / Leuchtengehäuse aus Aluminium-Strangpressprofil / kratzfeste Oberflächenausführung durch hochwertige Pulverbeschichtung nach RAL 9016 (Verkehrsweiß, struktur) / Mikroprismenabdeckung für effiziente Lichtstreuung, Blendungsminimierung und eine hohe Gleichmäßigkeit / integrierter hochtransmittierender Lichtleiter / direkt / indirekt strahlend / direkt strahlend mit Corona zur Deckenaufhellung / homogene Leuchtdichteverteilung über die gesamte Lichtaustrittsfläche (LED Sidelight-Technologie) / blendfreie Mikroprismenabdeckung sorgt für eine attraktive Raumatmosphäre / hohe Lichtqualität unterstützt anspruchsvolle Sehaufgaben / BAP-geeignet nach DIN EN 12464-1 / inkl. Konstantstromkonverter / statisch / Schutzklasse I / Schutzart IP20 / LBS / ILCOS: DSL / Leuchtmittel entsprechen der Energieeffizienzklasse A++ / A+ / A / Lichtfarbe Neutralweiß, Farbtemperatur 4000K / Leuchtenlichtstrom 6160 lm / Leuchteneffizienz 81 lm/W / Allgemeiner Farbwiedergabeindex Ra > 80 / LED-Lebensdauer L80 B10 bei 50.000h / Farbtoleranz nach MacAdam ≤ 3 SDCM / Außendurchmesser 750 mm / Höhe/Tiefe 50 mm / Gewicht 11 kg.

Leuchtenlichtstrom	6160 lm
Anschlussleistung	76 W
Leuchteneffizienz	81 lm/W
Farbtemperatur	4000K
Betriebsgerät	EVG Standard
UGR	16,8
Entblendung	✓

