

# Anleitung

Gebrauch

Montage



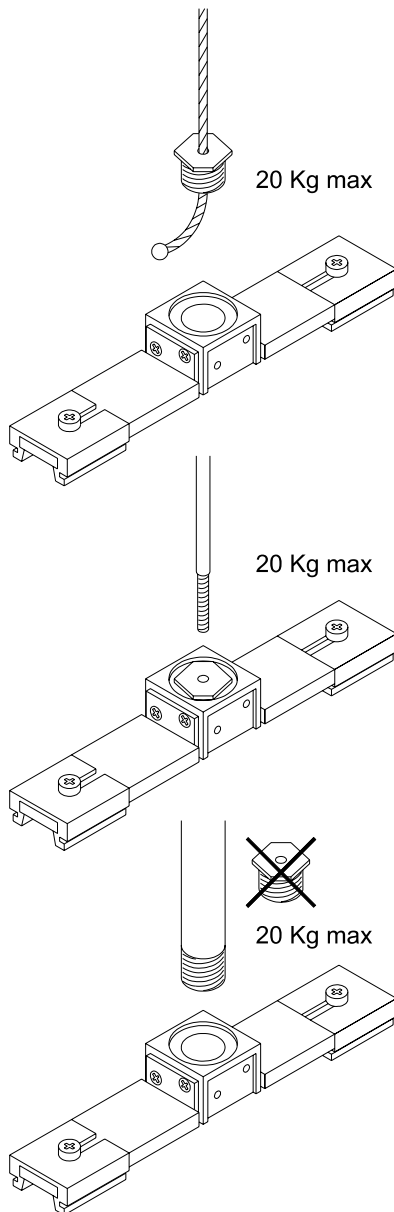
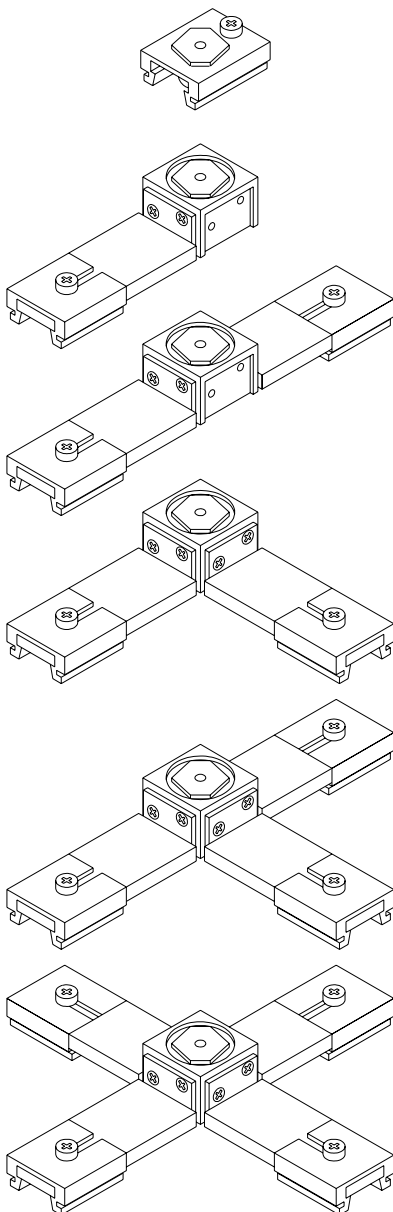
# instruction

for use

for mounting



# ZUMTOBEL



ZUMTOBEL \* Postfach 760 \* D-32637 Lemgo

Tel. +49/(0)5261/21 2-0 \* Fax +49/(0)5261/21 2-9000 \* Internet: <http://www.Zumtobel.com>