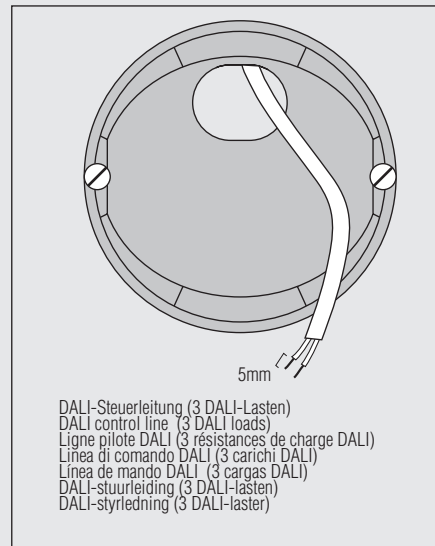
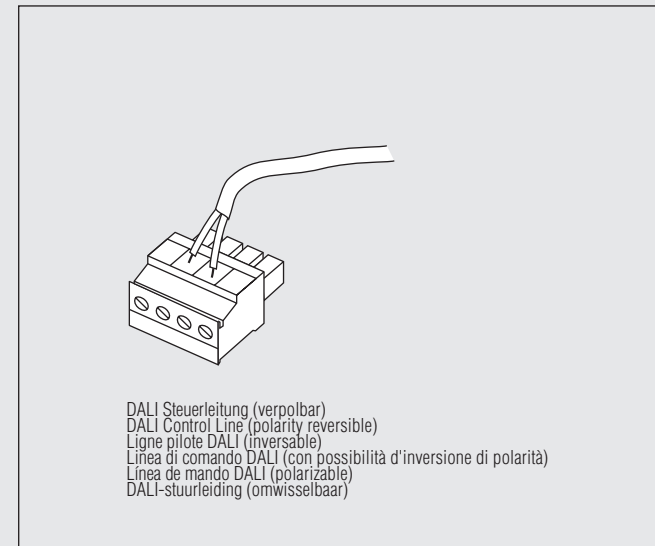


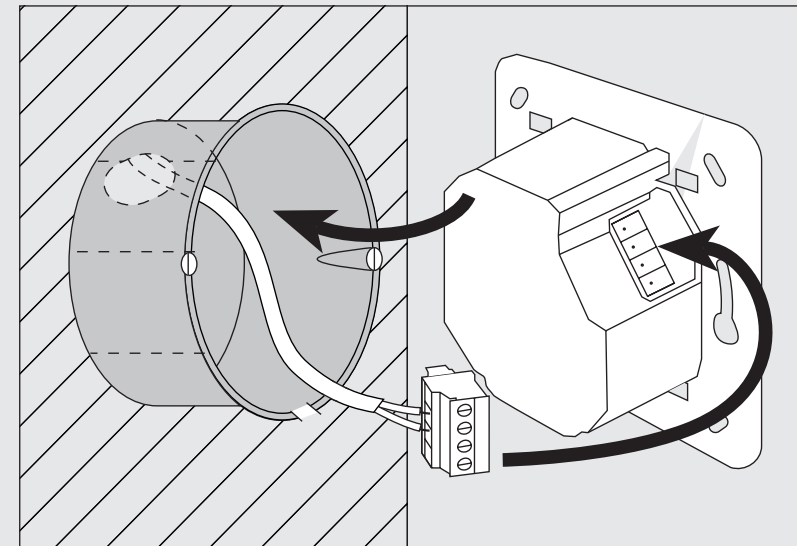
1. Drähte abisolieren
1. Strip wire insulation
1. Dénuder les fils
1. Spelare i cavi
1. Pelar los cables
1. Draden afstrippen



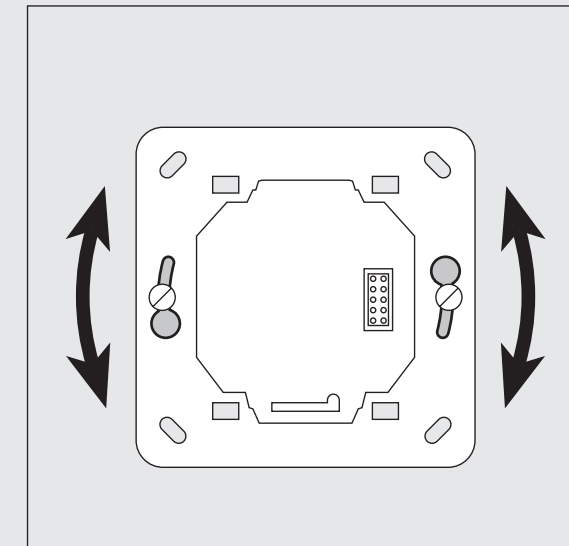
2. Drähte anschließen
2. Connect wires
2. Raccorder les fils
2. Collegare i cavi
2. Conectar los cables
2. Draden aansluiten



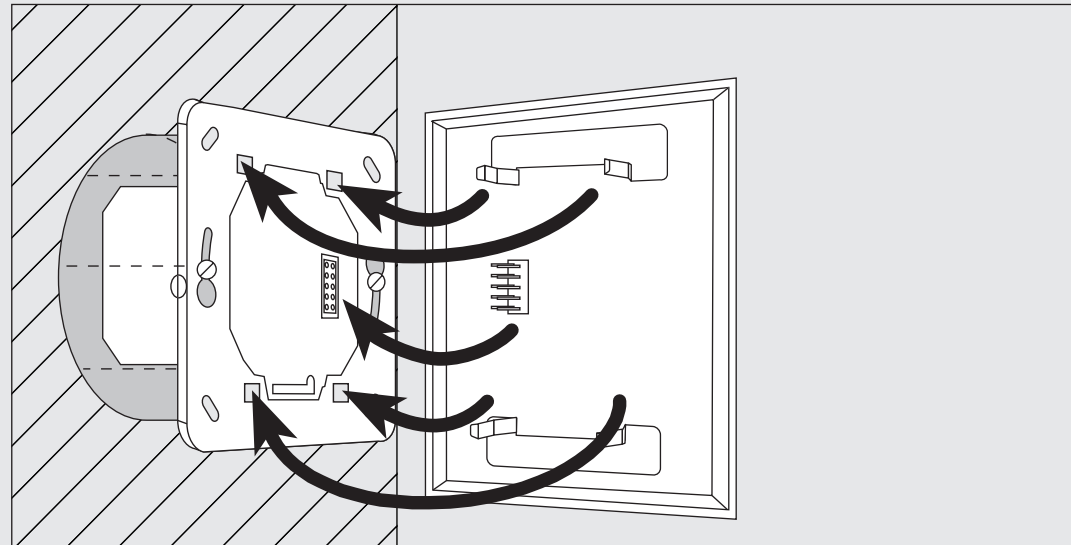
3. Anschluss-Stecker anstecken; Bedienstellenunterteil einbauen
3. Attach cable connector; install control unit lower section
3. Enfiler le connecteur ; monter la partie arrière du module
3. Inserire il connettore di collegamento; montare la parte inferiore della postazione di comando
3. Enchufar el conector; instalar la parte inferior del aparato de mando
3. Aansluitstekkers aanbrengen; benedendeel bedieningsinterface inbouwen



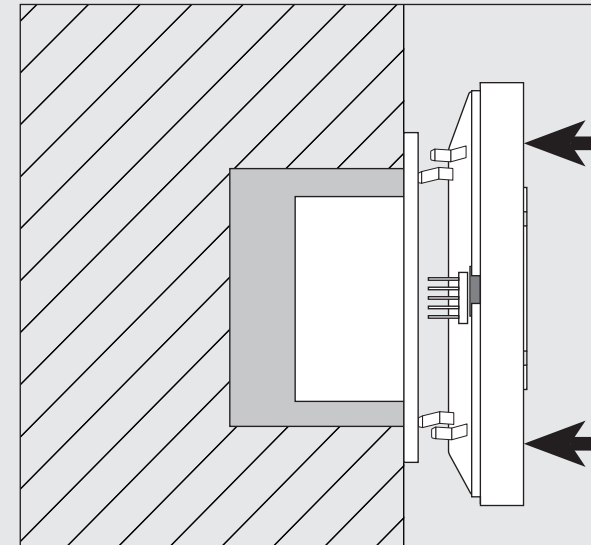
4. Falls schief, Lage korrigieren bis waagrecht
4. Correct position if not horizontal
4. Si mal positionné, le mettre bien à l'horizontale
4. Se è in pendenza, correggere la posizione fino ad ottenere un piano orizzontale
4. Si fuera necesario, girar hasta que esté en posición horizontal
4. Indien scheef, in horizontale positie brengen



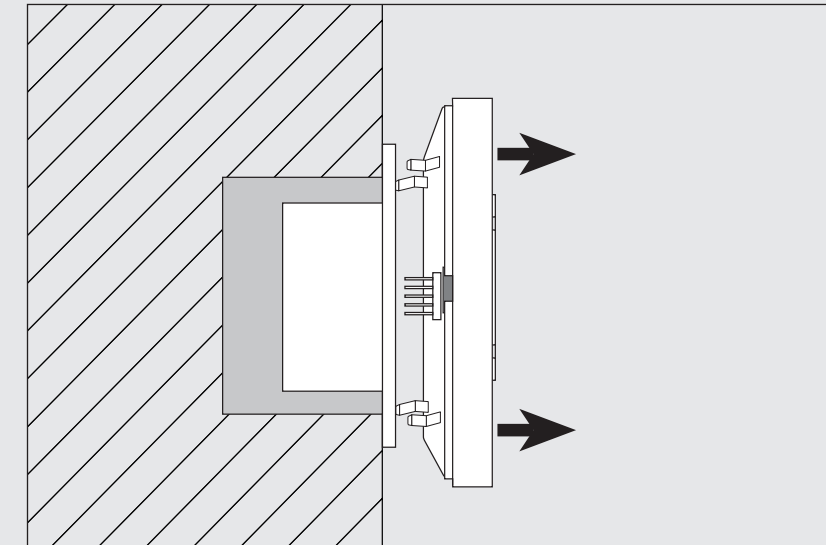
5. Alle Federn des Bedienstellenoberteils exakt in die Öffnungen des Unterteils einschieben
5. Slide all the springs of the upper part of the control section exactly into the openings on the lower part
5. Insérer tous les ressorts de la partie supérieure du point de commande dans les ouvertures de la partie inférieure
5. Inserire tutte le molle della parte superiore dei punti di comando nelle aperture della parte inferiore, in modo esatto
5. Introduzca cuidadosamente todas las clavetas de la parte superior en las aperturas de la parte inferior del puesto de mando
5. Alle veren van het bovenstuk van de bedieningsplaats exact in de openingen van het onderstuk schuiven



6. Sanft und gleichmäßig einschieben
6. Push in gently and evenly
6. Exerçer une pression régulière, sans forcer
6. Inserire lentamente e uniformemente
6. Introducir suave y uniformemente
6. Zacht en gelijkmatig inschuiven



- Demontage: Bedienstellenoberteil an den vier Ecken mit den Fingern festhalten und abziehen.
Disassembly: Hold the top part of the control section with your fingers at the four corners and pull off.
Démontage: tenir la partie supérieure du point de commande par les quatre angles avec les doigts et la retirer.
Smontaggio: trattenere la parte superiore dei punti di comando ai 4 angoli con le dita e rimuoverla.
Desmontaje: Agarre firmemente la parte superior del puesto de mando con los dedos en las cuatro esquinas y sáquela.
Demontage: bovendeel van het bedieningspaneel met de vingers aan de vier hoeken beetpakken en wegtrekken.



d

Bedienstelle zum Aufruf von 3 Stimmungen sowie zur Steuerung von zwei Gruppen

Technische Daten

Versorgung	aus DALI-Steuerleitung
Stromaufnahme	3 DALI-Lasten (6 mA)
Anschlussklemmen	0,5...1,5 mm ²
Montage	in Euro-Dose 1fach, Maße nach DIN 0606 (Ø 60 mm, Tiefe 42 mm), bzw. UK-Metall-Backbox
Abmessungen	87 x 87 x 38 mm (mit Unterteil)
Gehäusematerial	Kunststoff, halogenfrei
Gehäusefarbe	xxx-CCW: weiß, xxx-CCS: silber, xxx-CCM: messing, xxx-CCB: anthrazit, xxx-CCB/M: anthrazit/messing
Gewicht	ca. 90 g
zul. Umgebungstemperatur	0...50°C
Schutzart	IP 20

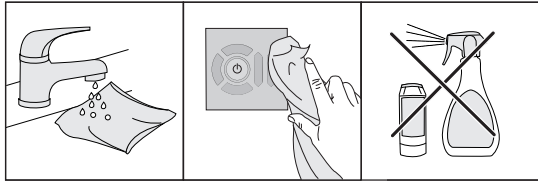
Installationshinweise

- Es wird ausschließlich über die DALI-Steuerleitung versorgt und darf nicht an das Netz angeschlossen werden.
- Wir empfehlen die Verwendung von Standard-Installationsmaterial (2 x 0,75 mm² - 2 x 1,5 mm²).
- Die beiden DALI-Steuerleitungen sind verpolbar.

Bedienungshinweise

Bedienen Sie das Bediengerät nur mit Ihrem Finger. Spitze Gegenstände beschädigen das Gerät.

Reinigung



Reinigen Sie das Produkt mit einem weichen, befeuchteten Tuch (keine Mikrofasern) und verwenden Sie nur milde Reinigungsmittel und Wasser. Chlor- oder säurehaltige, schleifende oder ätzende Reinigungsmittel können die Oberfläche beschädigen. Reklamationen, die durch unsachgemäße Reinigung verursacht werden, können nicht anerkannt werden.

<p>Sicherheitshinweise</p> <ul style="list-style-type: none">Die Installation dieses Gerätes darf nur durch ausgewiesenes Fachpersonal erfolgen. Die geltenden Sicherheits- und Unfallverhütungsvorschriften sind zu beachten.	<p>Einsatzbereich</p> <p>Das Gerät darf nur</p> <ul style="list-style-type: none">für den bestimmungsgemäßen Einsatz verwendet werden, fest in trockener und sauberer Umgebung installiert werden und so installiert werden, dass ein Zugriff nur mit Werkzeug möglich ist.
--	--

i

Punto di comando per il richiamo di 3 definizioni e per il comando di due gruppi

Dati tecnici

Alimentazione	dalla linea di comando DALI
Corrente assorbita	3 carichi DALI (6 mA)
Morsetti	0,5...1,5 mm ²
Montaggio	in scatola Euro, semplice, dimensioni secondo DIN 0606 (Ø 60 mm, profondità 42 mm), e/o Backbox UK in metallo
Misure	87 x 87 x 38 mm (con parte inferiore)
Materiale armatura	Plastica, priva di alogeni
Colore alloggiamento	xxx-CCW: bianco, xxx-CCS: argento, xxx-CCM: ottone, xxx-CCB: antracite
Peso	ca. 90 g
Temperatura ambiente ammissa	0...50°C
Protezione	IP 20

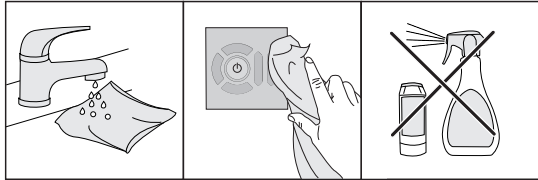
Note sull'installazione

- L'Apparecchio viene alimentato esclusivamente dal Linea di comando DALI e non può essere collegato alla rete.
- Consigliamo l'impiego di materiale d'installazione standard (2 x 0,75 mm² - 2 x 1,5 mm²).
- I cavi di comando DALI consentono l'inversione di polarità.

Istruzioni per l'uso

Gestire il dispositivo di comando solo con un dito. Gli oggetti appuntiti danneggiano il dispositivo.

Pulizia



Pulire il prodotto con un panno morbido ed inumidito (evitare le microfibre) ed utilizzare solo detersigenti delicati ed acqua. I detersigenti con cloro o acidi, abrasivi o corrosivi possono danneggiare le superfici. Non è possibile accettare i reclami provocati da operazioni di pulizia non corrette.

Note sulla sicurezza

- L'installazione di questo apparecchio richiede necessariamente l'intervento di personale specializzato.
- Vanno rispettate le normative di sicurezza e di prevenzione dei sinistri.

Area di Applicazione

L'apparecchio deve essere:

- usato solo per le applicazioni cui è destinato
- installato in un ambiente secco e pulito
- va installato in modo tale che l'accesso sia possibile solo con l'uso di un adeguato attrezzo

e

Control point for the call-up of three scenes and the control of two groups

Technical Data

Power supply	from DALI control line
Power consumption	3 DALI loads (6 mA)
Terminals	0,5...1,5 mm ²
Installation	in Euro box, single, dimensions according to DIN 0606 (diam. 60 mm, dep. 42 mm), or UK metal back box
Dimensions	87 x 87 x 38 mm (with lower section)
Housing material	Plastic, halogen-free
Case colour	xxx-CCW: white, xxx-CCS: silver, xxx-CCM: brass, xxx-CCB: anthracite
Weight	Approx. 90 g
Permitted ambient temperature	0...50°C
Protection type	IP 20

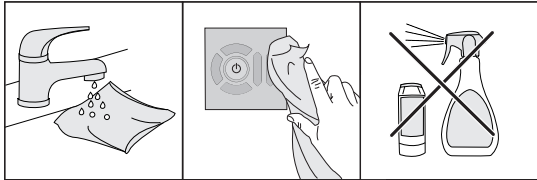
Installation notes

- It is supplied exclusively over the DALI Control Line and must not be connected to the power supply.
- We recommend to use standard installation material 2 x 0,75 mm² - 2 x 1,5 mm²).
- The DALI control lines are polarity reversible.

Instructions

Please operate the operator unit only with your finger. Sharp objects damage the device.

Cleaning



Clean the product with a soft, damp cloth (no microfibers) and utilize only mild detergents and water. Detergents containing chlorine, acid or that are abrasive or corrosive can damage the surface. We cannot accept claims caused by improper cleaning.

en

<p>Safety instructions</p> <ul style="list-style-type: none">Installation of this device may only be carried out by specialist staff who have provided proof of their skills. The relevant safety and accident prevention regulations must be observed.	<p>Areas of application</p> <p>The device may only</p> <ul style="list-style-type: none">be used for the applications specified, for safe installation in dry, clean environment and be installed in such a way that access is only possible using a tool.
---	---

esp

Unidad de mando para la activación de 3 escenas así como para el control de dos grupos

Datos técnicos

Alimentación	de la línea de mando DALI
Consumo de corriente	3 cargas DALI (6 mA)
Bornes de conexión	0,5...1,5 mm ²
Montaje	en caja europea estándar, individual, medidas según DIN 0606 (Ø 60 mm, profundidad 42 mm), o caja metálica Backbox del Reino Unido
Dimensiones	87 x 87 x 38 mm (con la parte inferior)
Material de la carcasa	Material sintético, sin halógenos
Color de la carcasa	xxx-CCW: blanco, xxx-CCS: plateado, xxx-CCM: bronce, xxx-CCB: antracita
Peso	aprox. 90 g
Temperatura ambiente adm.	0...50°C
Tipo de protección	IP 20

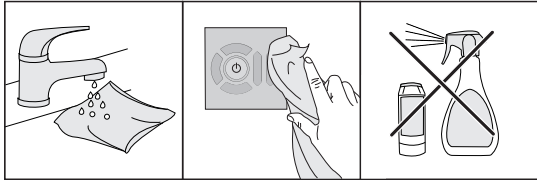
Notas de instalación

- La alimentación eléctrica del aparato se realiza exclusivamente a la línea de mando DALI, por lo que no se debe conectar a la red.
- Recomendamos el uso de material de instalación estándar (2 x 0,75 mm² - 2 x 1,5 mm²).
- Las dos líneas mando DALI son polarizables.

Manual de instrucciones

Maneje la unidad de control exclusivamente con el dedo. Los objetos punzantes provocan daños en la unidad.

Limpieza



Limpie el producto con un paño suave humedecido (sin microfibras) y use exclusivamente productos de limpieza suaves y agua. Los productos de limpieza con contenido de cloro o ácido, abrasivos o corrosivos pueden dañar la superficie. Desgraciadamente, debemos declinar toda reclamación generada por una limpieza inadecuada.

Instrucciones de Seguridad

- La instalación de este aparato debe ser obligatoriamente realizada por personal debidamente cualificado.
- Deben tenerse en cuenta las precauciones de seguridad y prevención de accidentes correspondientes.

Areas de aplicación

El aparato debe ser

- usado solamente para las aplicaciones especificadas
- instalado fijamente en ambiente seco y limpio
- instalado en modo que el acceso al mismo sea posible solamente con uso de herramientas.

f

Station de commande pour l'activation de 3 ambiances ainsi que pour la commande de 2 groupes

Données techniques

Alimentation	à partir de la ligne pilote DALI
Consommation de courant	3 résistances de charge DALI (6 mA)
Bornes de raccordement	0,5...1,5 mm ²
Montage	en boîtier euro, simple, dimensions selon DIN 0606 (dia. 60 mm, profondeur 42 mm), ou boîtier type UK back box en métal
Dimensions	87 x 87 x 38 mm (avec embase)
Boîtier	matière plastique exempte d'halogènes
Coloris boîtier	xxx-CCW: blanc, xxx-CCS: argent, xxx-CCM: laiton, xxx-CCB: anthracite
Poids	90 g env.
Temp. ambiante admissible	0...50°C
Degré de protection	IP 20

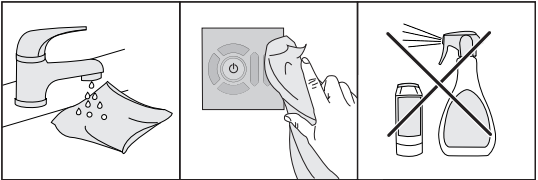
Notice d'installation

- Ce module est alimenté uniquement par le Ligne pilote DALI, il ne doit pas être raccordé à la tension secteur.
- Nous vous recommandons d'utiliser un matériel d'installation standard (2 x 0,75 mm² - 2 x 1,5 mm²).
- Les lignes de commandes DALI sont à polarité symétrique.

Consignes d'utilisation

N'utilisez que vos doigts pour appuyer sur le module de commande. Les objets pointus risque d'endommager l'appareil.

Nettoyage



Nettoyez le produit à l'aide d'un chiffon doux humide (pas de chiffon microfibre) et utilisez uniquement un détergent doux et de l'eau. Les détergents chlorés, acides, abrasifs ou corrosifs peuvent endommager la surface. Toute réclamation découlant d'un nettoyage inapproprié ne sera pas reconnue valide.

fr

<p>Sécurité et précautions d'emploi</p> <ul style="list-style-type: none">L'installation de cet appareil doit obligatoirement être réalisée par un technicien qualifié. Respecter la réglementation en matière de sécurité et de prévention des accidents en vigueur.	<p>Application</p> <p>L'appareil peut uniquement</p> <ul style="list-style-type: none">Etre utilisé conformément à sa destination. Etre fixé solidement, Etre monté dans un environnement propre et sec. Etre placé de sorte qu'on ne puisse y accéder qu'avec un outil.
---	---

nl

Bedieningsmodule voor het oproepen van 3 sferen en het aansturen van twee groepen

Technische gegevens

Bediening	door DALI-stuurleiding
Stroomopname	3 DALI-lasten (6 mA)
Aansluitklemmen	0,5...1,5 mm ²
Montage	in Euro-contactdoos 1-voudig, afmetingen volgens DIN 0606 (Ø 60 mm, diepte 42 mm), of metalen "back box" (UK)
Afmetingen	87 x 87 x 38 mm (met benedendeel)
Materiaal behuizing	kunststof, halogeenvrij
Kleur behuizing	xxx-CCW: wit, xxx-CCS: zilver, xxx-CCM: messing, xxx-CCB: anthraciet
Gewicht	ong. 90 g
Toelaatbare omgevingstemp	0...50°C
Beveiliging	IP 20

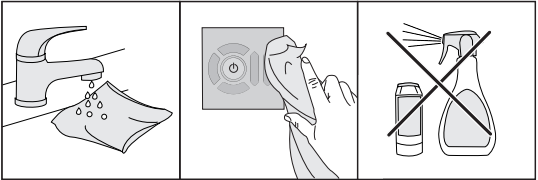
Installatie-instructies

- Het wordt uitsluitend via de DALI-stuurleiding bediend en mag niet aan het net aangesloten worden.
- Wij bevelen het gebruik aan van standaardinstallatiemateriaal (2 x 0,75 mm² - 2 x 1,5 mm²).
- De DALI-stuurleidingen zijn omwisselbaar.

Bedieningsaanwijzing

Bedien het bedieningsapparaat alleen met uw vinger. Puntige voorwerpen beschadigen het apparaat.

Reiniging



Reinig het product met een zachte, bevochtigde doek (geen microvezels) en gebruik alleen een mild reinigingsmiddel en water. Chloor- of zuurhoudende, schurende of bijtende reinigingsmiddelen kunnen het oppervlak beschadigen. Klachten, die veroorzaakt werden door een ondeskundige reiniging, kunnen niet aangenomen worden.

Veiligheidsinstructies

- De installatie van deze apparaten mag alleen door getrainde vaklieden gebeuren.
- De gevelden veiligheids- en ongevalpreventievoorschriften dienen in acht te worden genomen.

Toepassingen

- Het apparaat mag alleen
- voor de bedoelde toepassingen gebruikt worden,
 - vast in een droge en schone omgeving geïnstalleerd worden
 - zo geïnstalleerd worden, dat toegang uitsluitend met werktuigen mogelijk is.