

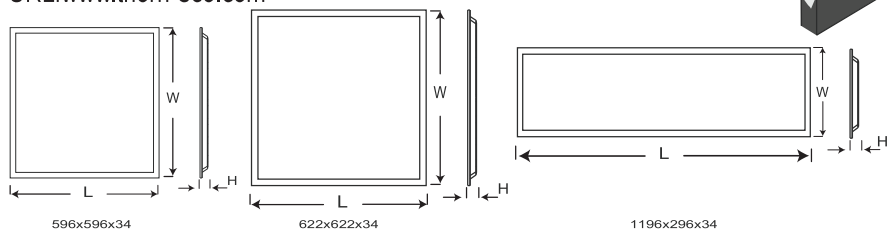
EN Installation Instructions
 DE Montageanleitung
 CZ Montážní návod
 DK Monteringsvejledning
 EE Paigaldusjuhend
 FI Aseennusohje
 FR Notice de montage
 HU Szerelési útmutató
 HR Uputstvo za montažu
 NL Montagehandleiding
 RO Instrucțiuni de montaj

IT Istruzioni di montaggio
 LT Montavimo Instrukcijos
 LV Instalācijas instrukcija
 NO Monteringsanvisning
 PL Instrukcja montażu
 SE Installationsanvisning
 RU Инструкция по монтажу
 SRB Instrukcija za instalaciju
 SK Montážny návod
 SLO Navodilo za montažo
 CN 安装说明书

- ! 1. Installation and commissioning may only be carried out by authorized specialists and wired in accordance with the latest IEE electrical regulations or the national standards.
 - 2. Mains power must be switched off before carrying out installation.
 - 3. The manufacturer shall not be liable for any damage resulting from inappropriate modifications to the luminaire or faulty installation.
 - ⚡ 4. Indoor use only.
 - 5. Caution, risk of electric shock.
- The control gear provides basic insulation between the LV supply and the control circuit.

Thorn Lighting Limited,
 Durhamgate, Spennymore,
 Co Durham, DL16 6HL, UK

Zumtobel Lighting GmbH,
 Schweizerstrasse 30,
 6850 Dornbirn, Austria
 URL: www.thorn-eco.com



SAP Code	Product Description	Input	PF	Wattage	energy eff. class	Operating temperature	Dimension LxWxH (mm)	Safety wire
96635504	ANNA VARIOFLEX 12X3 4400 830/35/40	AC 220-240V 50/60Hz	0.9	40W	E	-20~40°C	1196x296x34	✓
96635505	ANNA VARIO 12X3 4400 830/35/40 HFIX	AC 220-240V 50/60Hz DC 176-270V	0.9	40W	E	-20~40°C	1196x296x34	✓
96635506	ANNA VARIOFLEX Q596 4400 830/35/40	AC 220-240V 50/60Hz	0.9	40W	E	-20~40°C	596x596x34	✓
96635507	ANNA VARIO Q596 4400 830/35/40 HFIX	AC 220-240V 50/60Hz DC 176-270V	0.9	40W	E	-20~40°C	596x596x34	✓
96635508	ANNA VARIOFLEX Q622 4400 830/35/40	AC 220-240V 50/60Hz	0.9	40W	E	-20~40°C	622x622x34	✓
96635509	ANNA VARIO Q622 4400 830/35/40 HFIX	AC 220-240V 50/60Hz DC 176-270V	0.9	40W	E	-20~40°C	622x622x34	✓

ON/OFF

ON/OFF

DIP SWITCH	Switching selection sheet		
	Posit Max	Irated	Iin Output
MIN	26W	700mA	3000
1	33W	870mA	3750
2	36W	950mA	4000
MAX	40W	1050mA	4400
DEFAULT			

1 2

ON/OFF

220-240V~ 50/60Hz

3

DALI

DALI

1 2

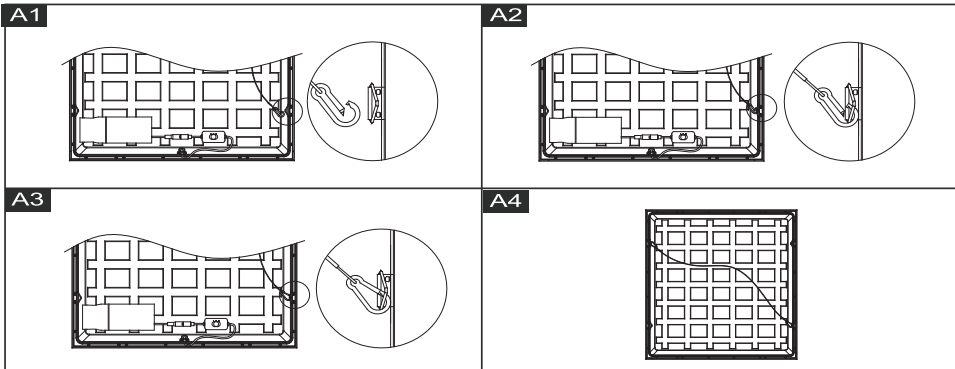
DALI

220-240V~ 50/60Hz

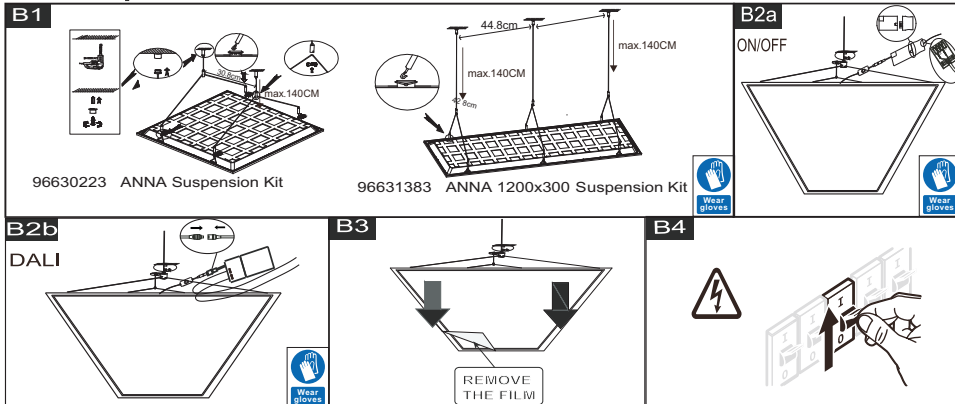
3

ANNA VARIO

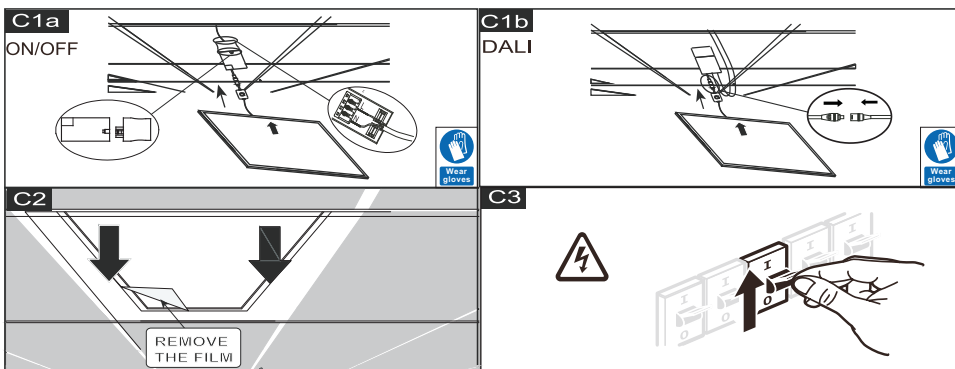
A. Safety Wire Installation Manual



B. Suspension Kit User Manual



C. Recessed Mount User Manual



ANNA VARIO

DE Hinweise für die Montage und den Betrieb!

Die Montage und Inbetriebnahme der Leuchte sowie jede Veränderung an der Leuchte darf nur von autorisierten Fachkräften (qualifizierter Elektriker) durchgeführt werden. Die nationalen Errichterbestimmungen sind zu beachten. Vor jeder Arbeit an der Leuchte ist diese vom Netz zu trennen.

Hot Plug-In ist nicht möglich und kann zu Schäden an der Leuchte führen!

Der Hersteller haftet nicht für Schäden, die aus fehlerhafter Montage, aus unsachgemäßem Betrieb oder unautorisierten Veränderungen an der Leuchte resultieren.

Die Lichtquelle dieser Leuchte darf nur vom Hersteller oder einem von ihm beauftragten Servicetechniker oder einer vergleichbar qualifizierten Person ausgetauscht werden.

Vorsicht, Gefahr eines elektrischen Schlags.

Technische Änderungen vorbehalten! Bei Fragen wenden sie sich an den Hersteller.

EN Instructions for installation and operation!

The installation and commissioning of the luminaire as well as any modification to the luminaire may only be performed by authorized personnel (qualified electrician). National installation regulations must be observed. Before any work on the appliance is done it must be disconnected from mains.

Hot plug-in is not an option and may cause damage to the lamp or luminaire!

The manufacturer is not liable for damages resulting from improper or faulty installation or operation or from unauthorized modifications to the luminaire.

The light source contained in this luminaire shall only be replaced by the manufacturer or his service agent or a similarly qualified person.

Caution, risk of electric shock!

Specifications are subject to change without notice! If you have questions, please contact the manufacturer.

FR Instructions pour l'installation et l'utilisation!

L'installation et la mise en service du luminaire ainsi que toute modification au luminaire doivent être effectuées par un personnel autorisé (électricien qualifié). Les règles nationales d'installation doivent être respectées. Avant toute intervention sur l'appareil, il doit être débranché de son alimentation.

Le branchement à chaud est interdit, et peut endommager à la lampe ou le luminaire!

Le fabricant décline toute responsabilité pour les dommages résultant d'une mauvaise installation ou opération, ou d'une modification non autorisée du luminaire.

La source lumineuse présente dans le luminaire ne peut être remplacée que par le fabricant, par son service technique ou une personne qualifiée.

Avertissement, risque de choc électrique.

Sous réserve de modifications des spécifications techniques! Pour toute question contactez le fabricant

IT Istruzioni per l'installazione e il funzionamento!

L'installazione e la messa in servizio degli apparecchi, nonché qualsiasi modifica dell'apparecchio può essere eseguita solo da personale autorizzato (elettricista qualificato). Le norme nazionali di installazione devono essere rispettate. Prima di qualsiasi intervento sull'apparecchio, questo deve essere scollegato dalla rete.

Non è possibile un Hot Plug In e può causare danni alla lampada o all'apparecchio!

Il produttore non si assume alcuna responsabilità per i danni derivanti da un'installazione impropria o difettosa, o per modifiche non autorizzate apportate all'apparecchio.

La sorgente luminosa contenuta in questo apparecchio può essere sostituita solo dal produttore o da un centro assistenza autorizzato o da una persona qualificata.

Attenzione, rischio di folgorazione! Modifiche tecniche sono soggette a cambiamenti senza preavviso! Se avete domande si prega di contattare il produttore

NL Aanwijzingen voor installatie en bediening!

De installatie en inbedrijfstelling van het armatuur, alsook elke wijziging in of aan het armatuur mag alleen door bevoegd personeel (elektricien) worden uitgevoerd. De nationale installatie voorschriften moeten worden nageleefd. Voor alle werkzaamheden aan het apparaat, moet deze worden losgekoppeld van het net.

Hot plug-in is niet mogelijk en kan schade aan de lamp veroorzaken!

De fabrikant is niet aansprakelijk voor schade als gevolg van onjuiste foutieve installatie, bediening of schade welke het gevolg is van niet geautoriseerde wijzigingen aan het armatuur.

De lichtbron in dit armatuur mag enkel door de fabrikant, een service agent of een gelijkwaardig gekwalificeerd person vervangen worden.

WAARSCHUWING: Gevaar voor elektrische schokken.

Technische wijzigingen vorbehalten! Als u vragen hebt, kunt u contact opnemen met de fabrikant.

