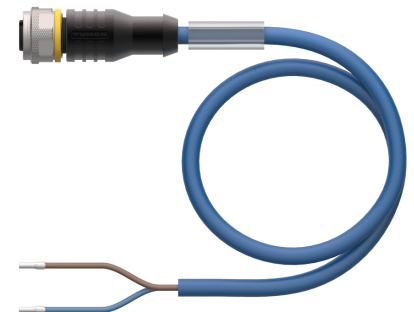
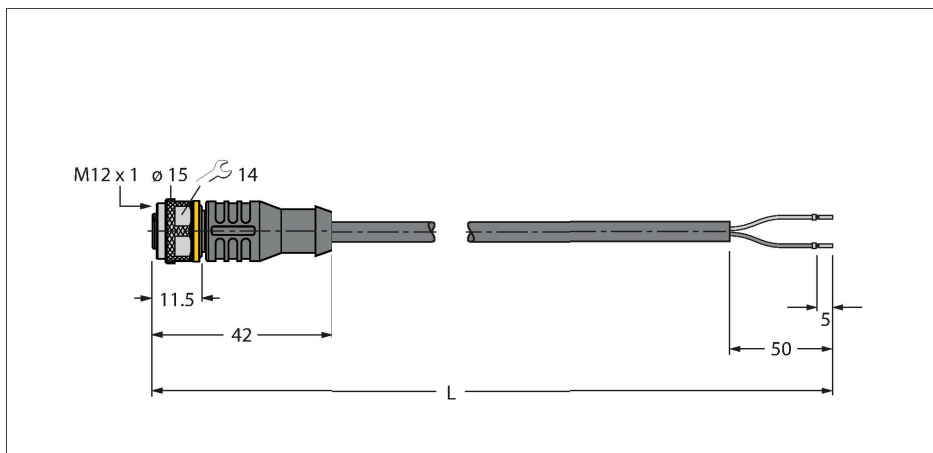


# RKC4.221T-15/TEB

## Aktuator- und Sensorleitung / PVC – Anschlussleitung



### Technische Daten

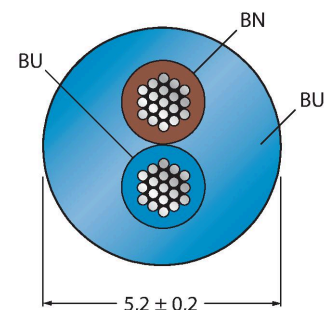
Typ	RKC4.221T-15/TEB
Ident-No.	6628423
Steckverbinder A	Kupplung, M12x1, gerade, A-codiert
Polzahl	2
Kontakte	Messing, CuZn, vergoldet
Kontaktträger	Kunststoff, TPU, Schwarz
Griffkörper	Kunststoff, TPU, Schwarz
Überwurfmutter/-schraube	Messing, CuZn, vernickelt
Dichtung	Kunststoff, FPM/FKM
Mechanische Lebensdauer	> 100 Steckzyklen
Verschmutzungsgrad	3
Schutzart	IP67, IP69K, nur im verschraubten Zustand
<b>Leitung</b>	
Leitungsdurchmesser	Ø 5.2 mm ± 0.20
Leitungslänge	15 m
Leitungsmantel	PVC, Blau
Aderisolierung	PVC
Aderquerschnitt	2 x 0.5 mm <sup>2</sup>
Litzenaufbau	64 x 0.1 mm
Aderfarben	BN, BU
<b>Elektrische Eigenschaften bei +20 °C</b>	
Bemessungsspannung	250 V
Prüfspannung	2000 V
Strombelastbarkeit	4 A
Isolationswiderstand	> 30.5 MΩ/km
Durchgangswiderstand	max. 57 Ω/km
Nom. Kapazität	0.89 pF/m

### Merkmale



- M12-Kupplung, gerade, 2-polig
- Mantelmaterial: PVC
- Mantelfarbe: blau
- Flammwidrig
- Chemikalien- und ölbeständig
- Mikroben- und hydrolysefest
- LABS-frei
- Zulassung: cULus
- RoHS-konform
- Schutzart: IP67, IP69K
- Leitungslänge: 15 Meter

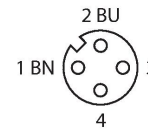
### Leitungsquerschnitt



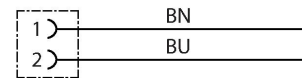
### Kontaktbelegung

## Technische Daten

Nom. Induktivität	1.25 mH/km
<b>Mechanische und chemische Eigenschaften</b>	
Biegeradius (ortsfeste Verlegung)	$\geq 5 \times \varnothing$
Biegeradius (flexibler Einsatz)	$\geq 10 \times \varnothing$
Umgebungstemperatur im ruhenden Zustand	-40 °C...+105 °C
Umgebungstemperatur in Bewegung	0 °C...+80 °C



## Schaltplan



## Montagezubehör

### TORQUE-WRENCH-SET-AS

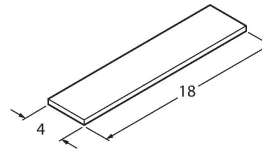
6936170



Drehmomentschlüsselset; Griff mit einstellbarem Drehmoment 0.4 - 1.0 Nm, Einstellwerkzeug Drehmoment, Gabelschlüssel für M8 (SW9), Gabelschlüssel für M12 (SW14)

### BLANK-LABEL-FOR-CORDSETS-TEL-TXL

6936206



Kennzeichenschilder für TEL- und TXL-Leitungen; Schildlänge: 18 mm, Schildhöhe: 4 mm, Material: Polycarbonat (PC), Farbe: weiß, halogenfrei und flammwidrig