

## socle prise tableau droit TN - plastron 107x100 fixation 85x77

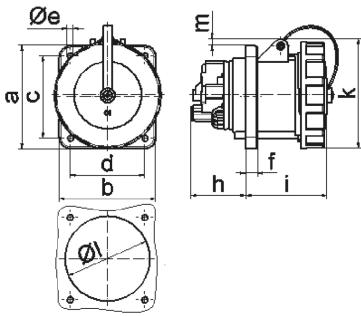


Description de l'article	
Référence	13188
EAN	4024941131889
Groupe de produits	socle prise tableau TN droit
Intensité	63A
Nombre de pôles	5p
Disposition des phases	3P+N+PE
Emplacement du contact de protection	2h
Tension	> 50V

Description de l'article	
Fréquence	plus de 300 à 500Hz inclus
Type alim. n°	VG 96919 AS 012
Alimentation n°	5935-12-321-5243
Indice de protection	IP67
Code couleur	vert bronze
Couleur de l'appareil	couvercle rabattable vert bronze RAL 6031-F9, boîtier vert bronze RAL 6031-F9, anneau à baïonnette bronze vert RAL 6031-F9
Connectique	bornes à vis en bornes à cage avec contact Kontex
Section maximale des conducteurs	25,0 mm <sup>2</sup>
Entrée de câble	autre
Hauteur de l'appareil en mm	114mm
Largeur de l'appareil en mm	111mm
Profondeur de l'appareil en mm	139mm
Dimension verticale du plastron en mm	107mm
Dimension horizontale du plastron en mm	100mm
Écartement vertical entre les trous de perçage en mm	85mm
Écartement horizontal entre les trous de perçage en mm	77mm
Matériau du boîtier	polyamide
Contacts	le porte-contacts est en matériau résistant à la chaleur, les contacts sont en laiton nickelé

Autres caractéristiques techniques	
	Il y a un contact pilote
	Le couvercle à baïonnette est fixé au boîtier avec une bande de fixation

Données logistiques	
Poids unitaire	0.615 Kg / null
Type d'emballage	null
Contenu	1 ST
EAN	4024941131889
Longueur	139 mm
Largeur	111 mm
Hauteur	114 mm
Poids	0,616 kg
Volume	1758,906 ccm
Type d'emballage	null
Contenu	5 ST
EAN	4024941838504
Longueur	295 mm
Largeur	185 mm
Hauteur	215 mm
Poids	3,239 kg
Volume	9975 ccm



4 MB 134

Ampere Polzahl	63 3	63 4	63 5	125 3	125 4	125 5
a	107,0	107,0	107,0	120,0	120,0	120,0
b	100,0	100,0	100,0	120,0	120,0	120,0
c	85,0	85,0	85,0	100,0	100,0	100,0
d	77,0	77,0	77,0	100,0	100,0	100,0
e ø	6,5	6,5	6,5	6,5	6,5	6,5
f	12,0	12,0	12,0	21,0	21,0	21,0
h	57,0	57,0	57,0	50,0	50,0	50,0
i	77,0	77,0	77,0	117,0	117,0	117,0
k	113,0	113,0	113,0	129,0	129,0	129,0
l ø	88,0	88,0	88,0	104,0	104,0	104,0
m	8,0	8,0	8,0	6,0	6,0	6,0
Leiter mm <sup>2</sup> min	6,0	6,0	6,0	25,0	25,0	25,0
Leiter mm <sup>2</sup> max	25,0	25,0	25,0	70,0	70,0	70,0