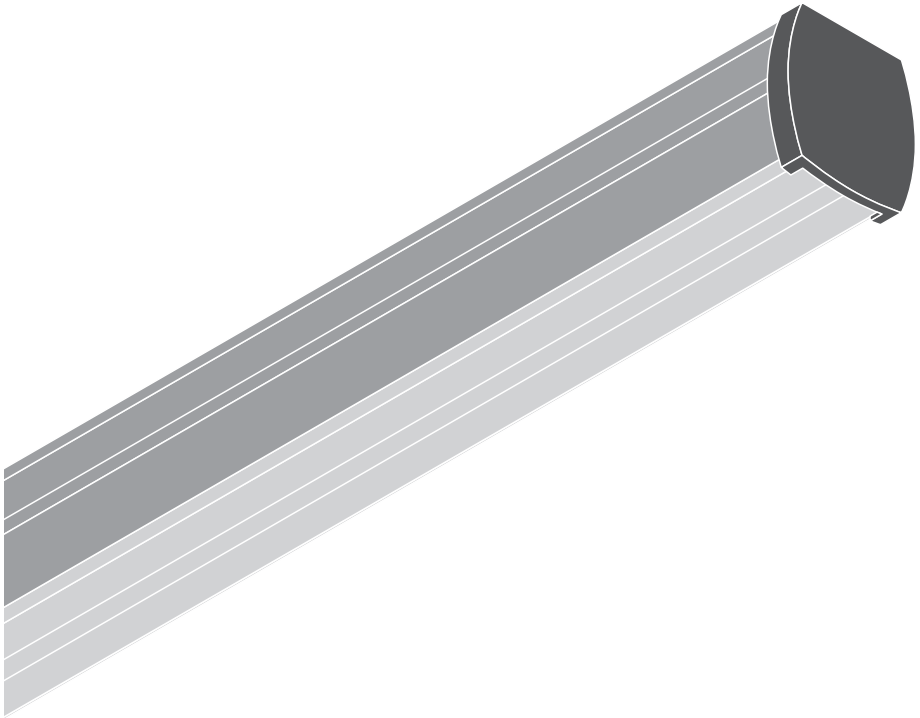


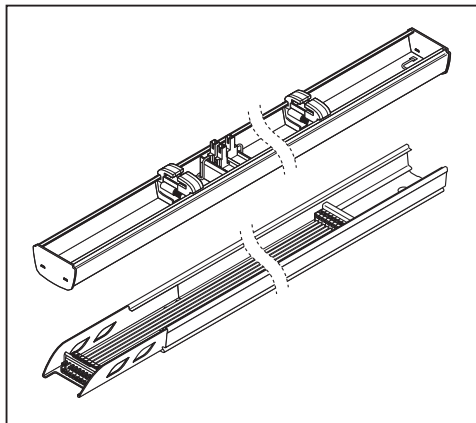


TruSys® FLEX TRUNKING SYSTEM EMERGENCY

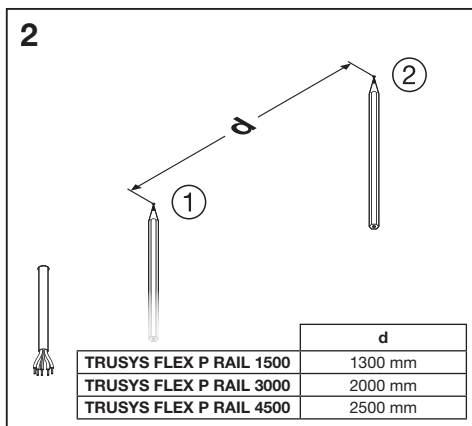
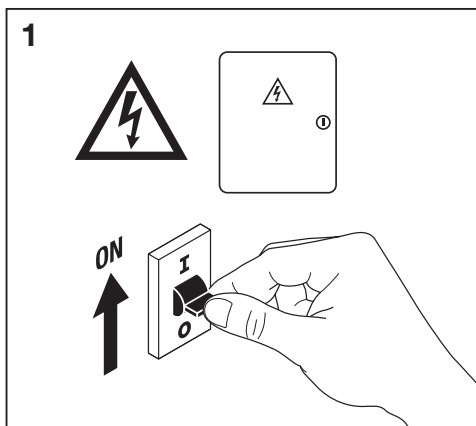
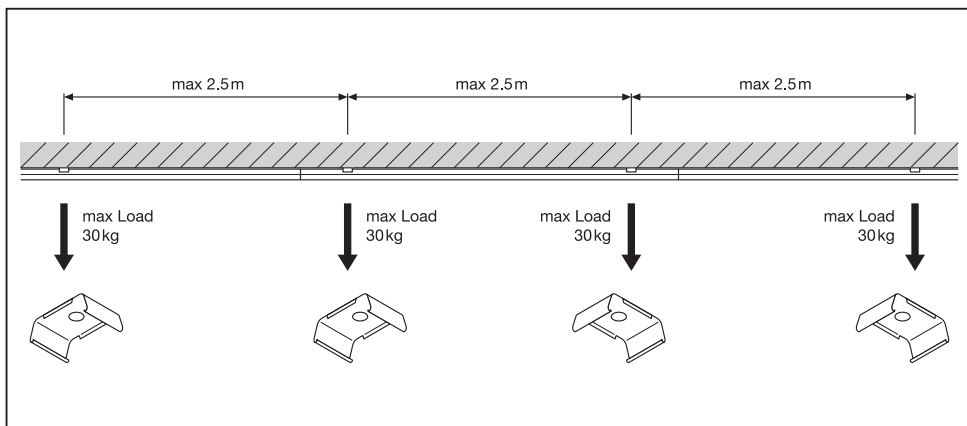
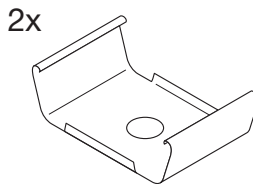


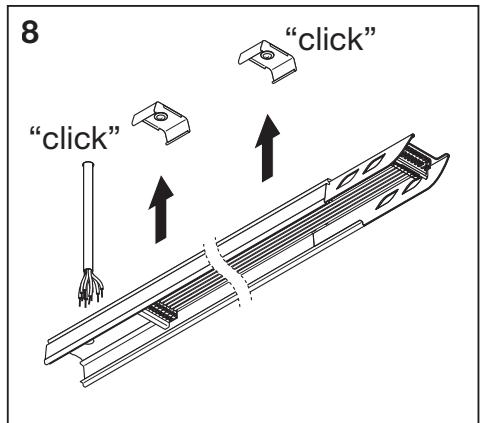
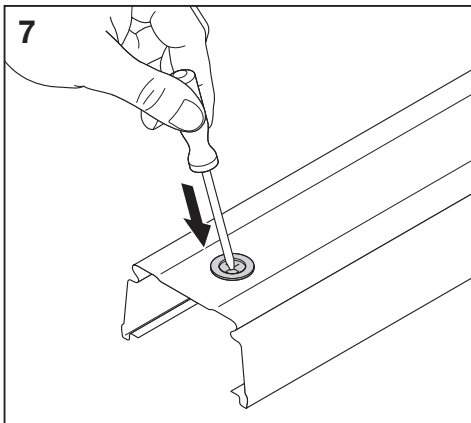
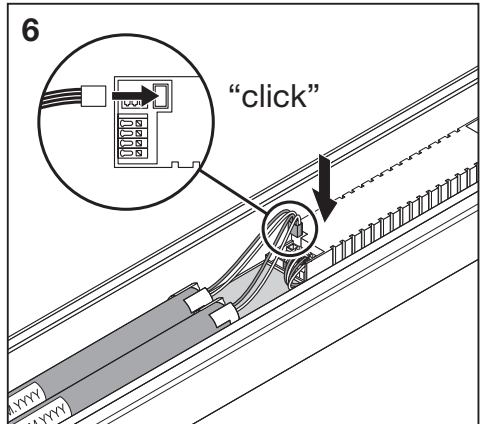
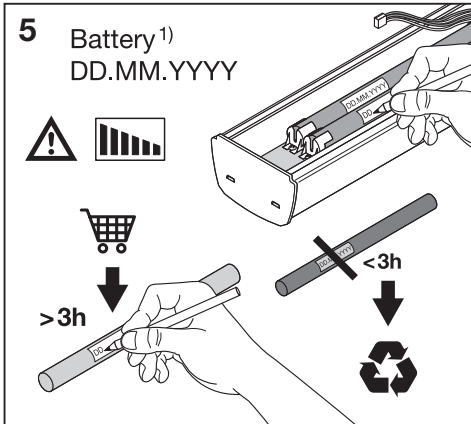
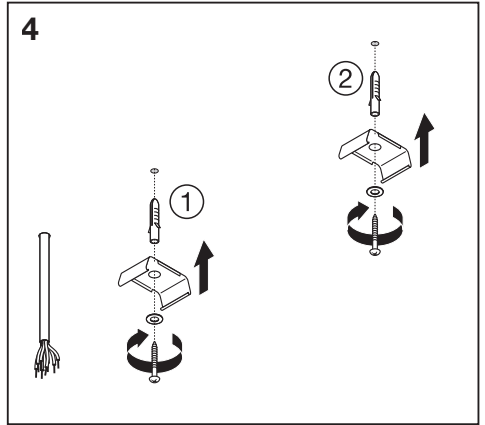
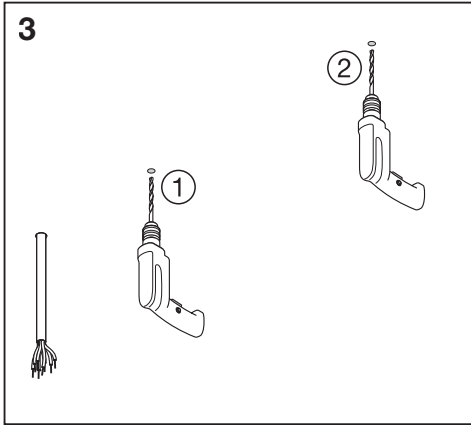
| | EAN | l x w x h [mm] | W | VAC | Hz | lm | lm/W |
|-----------------------------------|---------------|----------------|----|----------|---------|-------|------|
| TRUSYS FLEX P 35W 840 VW CL WT EM | 4058075772878 | 1500x77.7x39.4 | 35 | 220-240V | 50/60Hz | 6000 | 175 |
| TRUSYS FLEX P 35W 840 W CL WT EM | 4058075772892 | 1500x77.7x39.4 | 35 | 220-240V | 50/60Hz | 6000 | 175 |
| TRUSYS FLEX P 35W 840 N CL WT EM | 4058075772915 | 1500x77.7x39.4 | 35 | 220-240V | 50/60Hz | 6000 | 175 |
| TRUSYS FLEX P 35W 840 VN CL WT EM | 4058075772939 | 1500x77.7x39.4 | 35 | 220-240V | 50/60Hz | 6000 | 175 |
| TRUSYS FLEX P 35W 840 DS CL WT EM | 4058075772953 | 1500x77.7x39.4 | 35 | 220-240V | 50/60Hz | 6000 | 175 |
| TRUSYS FLEX P 35W 840 W OP WT EM | 4058075772977 | 1500x77.7x39.4 | 35 | 220-240V | 50/60Hz | 5800 | 167 |
| TRUSYS FLEX P 50W 840 VW CL WT EM | 4058075773004 | 1500x77.7x39.4 | 50 | 220-240V | 50/60Hz | 8600 | 175 |
| TRUSYS FLEX P 50W 840 W CL WT EM | 4058075773103 | 1500x77.7x39.4 | 50 | 220-240V | 50/60Hz | 8600 | 175 |
| TRUSYS FLEX P 50W 840 N CL WT EM | 4058075773127 | 1500x77.7x39.4 | 50 | 220-240V | 50/60Hz | 8600 | 175 |
| TRUSYS FLEX P 50W 840 VN CL WT EM | 4058075773141 | 1500x77.7x39.4 | 50 | 220-240V | 50/60Hz | 8600 | 175 |
| TRUSYS FLEX P 50W 840 DS CL WT EM | 4058075773165 | 1500x77.7x39.4 | 50 | 220-240V | 50/60Hz | 8600 | 175 |
| TRUSYS FLEX P 50W 840 W OP WT EM | 4058075773189 | 1500x77.7x39.4 | 50 | 220-240V | 50/60Hz | 8300 | 167 |
| TRUSYS FLEX P 70W 840 VW CL WT EM | 4058075773219 | 1500x77.7x39.4 | 70 | 220-240V | 50/60Hz | 12100 | 175 |
| TRUSYS FLEX P 70W 840 W CL WT EM | 4058075773233 | 1500x77.7x39.4 | 70 | 220-240V | 50/60Hz | 12100 | 175 |
| TRUSYS FLEX P 70W 840 N CL WT EM | 4058075773257 | 1500x77.7x39.4 | 70 | 220-240V | 50/60Hz | 12100 | 175 |
| TRUSYS FLEX P 70W 840 VN CL WT EM | 4058075773271 | 1500x77.7x39.4 | 70 | 220-240V | 50/60Hz | 12100 | 175 |
| TRUSYS FLEX P 70W 840 DS CL WT EM | 4058075773295 | 1500x77.7x39.4 | 70 | 220-240V | 50/60Hz | 12100 | 175 |
| TRUSYS FLEX P 70W 840 W OP WT EM | 4058075773318 | 1500x77.7x39.4 | 70 | 220-240V | 50/60Hz | 11700 | 167 |
| TRUSYS FLEX P RAIL 1500 8P WT | 4058075781696 | 1650x70.2x38.8 | - | - | - | - | - |
| TRUSYS FLEX P RAIL 1500 8P END WT | 4058075781719 | 1500x70.2x38.8 | - | - | - | - | - |
| TRUSYS FLEX P RAIL 3000 8P WT | 4058075781771 | 3150x70.2x38.8 | - | - | - | - | - |
| TRUSYS FLEX P RAIL 4500 8P WT | 4058075793170 | 4650x70.2x38.8 | - | - | - | - | - |

| | EAN | K | IP | IK | ∇ | R _a | °(°C) | PF | ⌚ | 👤 |
|-----------------------------------|---------------|------|----|----|---------|----------------|---------|-------|---|--------|
| TRUSYS FLEX P 35W 840 VW CL WT EM | 4058075772878 | 4000 | 40 | 04 | 120° | ≥80 | 0...+40 | ≥0.95 | - | 2.4 kg |
| TRUSYS FLEX P 35W 840 W CL WT EM | 4058075772892 | 4000 | 40 | 04 | 90° | ≥80 | 0...+40 | ≥0.95 | - | 2.4 kg |
| TRUSYS FLEX P 35W 840 N CL WT EM | 4058075772915 | 4000 | 40 | 04 | 60° | ≥80 | 0...+40 | ≥0.95 | - | 2.4 kg |
| TRUSYS FLEX P 35W 840 VN CL WT EM | 4058075772939 | 4000 | 40 | 04 | 30° | ≥80 | 0...+40 | ≥0.95 | - | 2.4 kg |
| TRUSYS FLEX P 35W 840 DS CL WT EM | 4058075772953 | 4000 | 40 | 04 | 2 x 30° | ≥80 | 0...+40 | ≥0.95 | - | 2.4 kg |
| TRUSYS FLEX P 35W 840 W OP WT EM | 4058075772977 | 4000 | 40 | 04 | 90° | ≥80 | 0...+40 | ≥0.95 | - | 2.4 kg |
| TRUSYS FLEX P 50W 840 VW CL WT EM | 4058075773004 | 4000 | 40 | 04 | 120° | ≥80 | 0...+40 | ≥0.95 | - | 2.4 kg |
| TRUSYS FLEX P 50W 840 W CL WT EM | 4058075773103 | 4000 | 40 | 04 | 90° | ≥80 | 0...+40 | ≥0.95 | - | 2.4 kg |
| TRUSYS FLEX P 50W 840 N CL WT EM | 4058075773127 | 4000 | 40 | 04 | 60° | ≥80 | 0...+40 | ≥0.95 | - | 2.4 kg |
| TRUSYS FLEX P 50W 840 VN CL WT EM | 4058075773141 | 4000 | 40 | 04 | 30° | ≥80 | 0...+40 | ≥0.95 | - | 2.4 kg |
| TRUSYS FLEX P 50W 840 DS CL WT EM | 4058075773165 | 4000 | 40 | 04 | 2 x 30° | ≥80 | 0...+40 | ≥0.95 | - | 2.4 kg |
| TRUSYS FLEX P 50W 840 W OP WT EM | 4058075773189 | 4000 | 40 | 04 | 90° | ≥80 | 0...+40 | ≥0.95 | - | 2.4 kg |
| TRUSYS FLEX P 70W 840 VW CL WT EM | 4058075773219 | 4000 | 40 | 04 | 120° | ≥80 | 0...+40 | ≥0.95 | - | 2.4 kg |
| TRUSYS FLEX P 70W 840 W CL WT EM | 4058075773233 | 4000 | 40 | 04 | 90° | ≥80 | 0...+40 | ≥0.95 | - | 2.4 kg |
| TRUSYS FLEX P 70W 840 N CL WT EM | 4058075773257 | 4000 | 40 | 04 | 60° | ≥80 | 0...+40 | ≥0.95 | - | 2.4 kg |
| TRUSYS FLEX P 70W 840 VN CL WT EM | 4058075773271 | 4000 | 40 | 04 | 30° | ≥80 | 0...+40 | ≥0.95 | - | 2.4 kg |
| TRUSYS FLEX P 70W 840 DS CL WT EM | 4058075773295 | 4000 | 40 | 04 | 2 x 30° | ≥80 | 0...+40 | ≥0.95 | - | 2.4 kg |
| TRUSYS FLEX P 70W 840 W OP WT EM | 4058075773318 | 4000 | 40 | 04 | 90° | ≥80 | 0...+40 | ≥0.95 | - | 2.4 kg |
| TRUSYS FLEX P RAIL 1500 8P WT | 4058075781696 | - | - | 04 | - | - | - | - | - | 1.8 kg |
| TRUSYS FLEX P RAIL 1500 8P END WT | 4058075781719 | - | - | 04 | - | - | - | - | - | 1.5 kg |
| TRUSYS FLEX P RAIL 3000 8P WT | 4058075781771 | - | - | 04 | - | - | - | - | - | 3.3 kg |
| TRUSYS FLEX P RAIL 4500 8P WT | 4058075793170 | - | - | 04 | - | - | - | - | - | 4.6 kg |

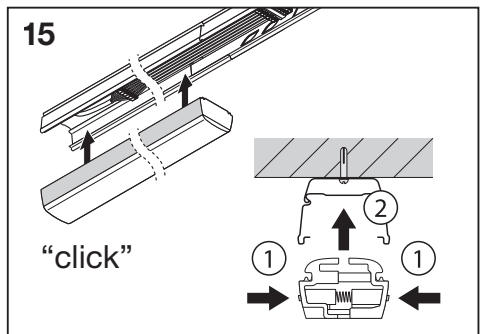
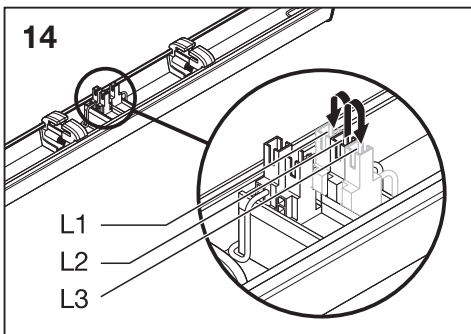
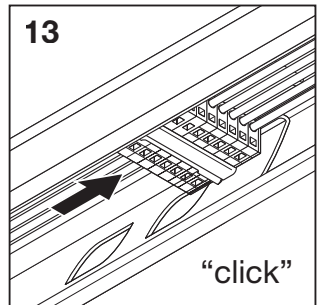
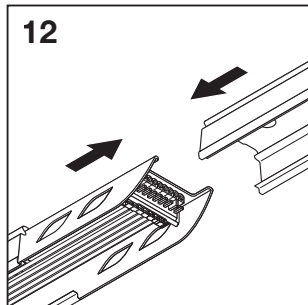
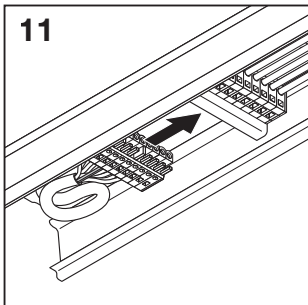
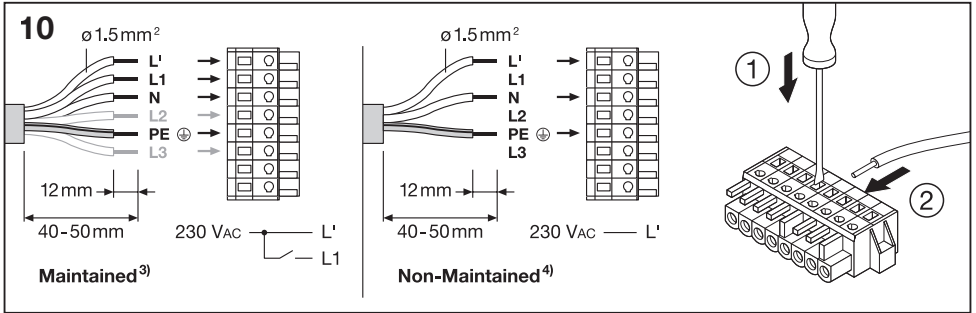
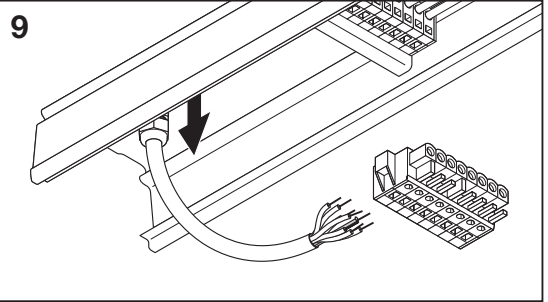
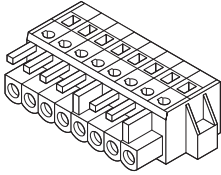


**TRUSYS FLEX
SURFACE CLIP**
EAN 4058075781894

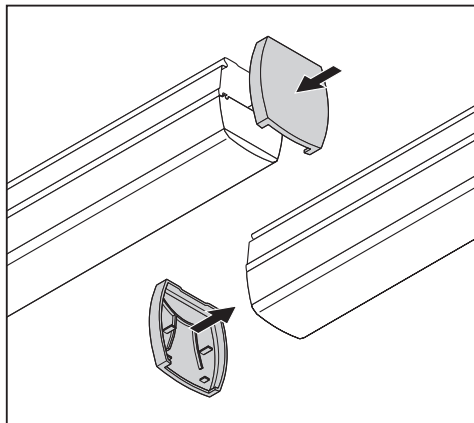
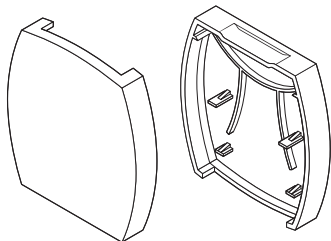




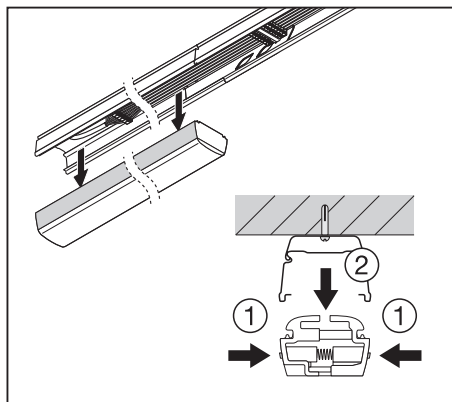
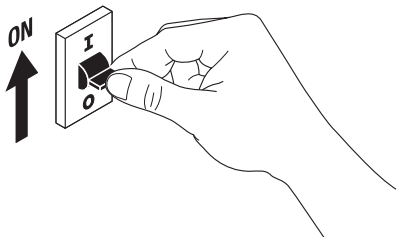
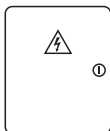
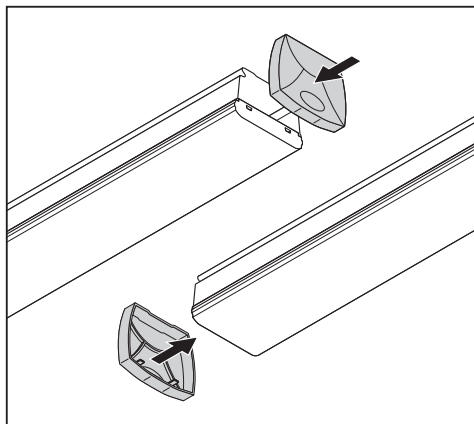
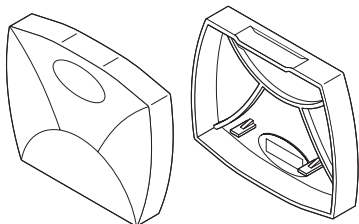
TRUSYS FLEX FEED IN 8P
EAN 4058075781955



TRUSYS FLEX
END CAP RAIL WT
EAN 4058075781856

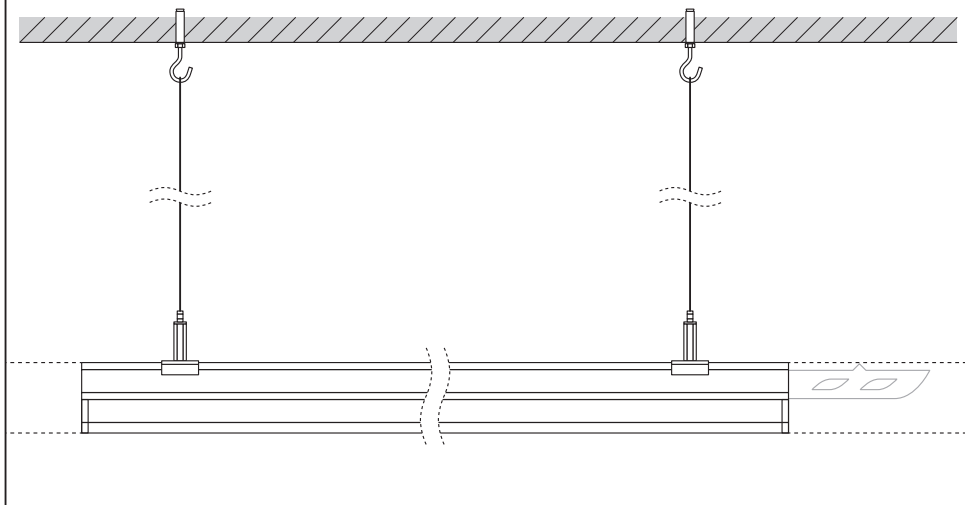
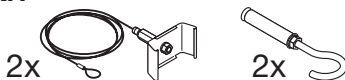


TRUSYS FLEX
END CAP LOW RAIL WT
EAN 4058075781870



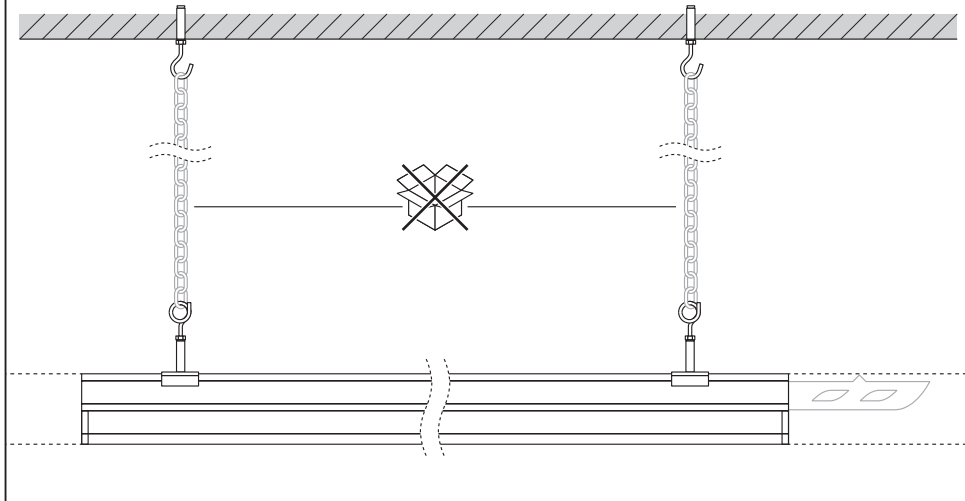
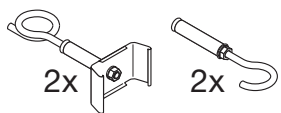
TRUSYS FLEX SUSPENSION KIT

EAN 4058075781795



TRUSYS FLEX CHAIN KIT

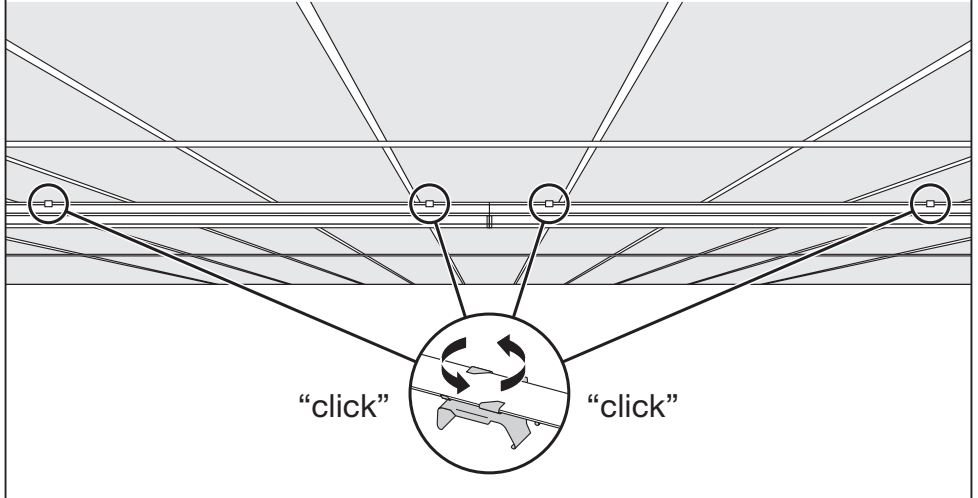
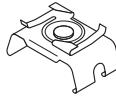
EAN 4058075781818



TRUSYS FLEX GRID CEILING CLIP

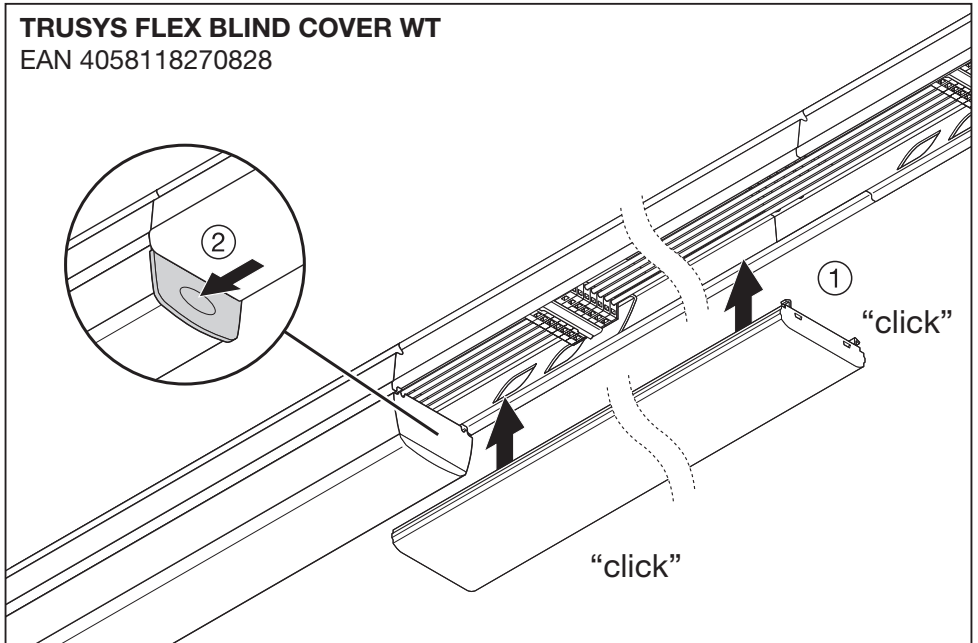
EAN 4058075781917

2x



TRUSYS FLEX BLIND COVER WT

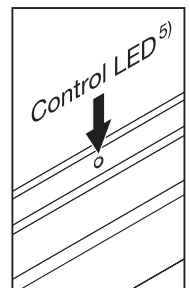
EAN 4058118270828





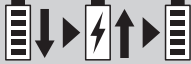






| | EAN | BATTERY ¹⁾ (h) | TEST ²⁾ | lm |
|-----------------------------------|---------------|---------------------------|--------------------|-----|
| TRUSYS FLEX P 35W 840 VW CL WT EM | 4058075772878 | LiFePO4 – 3h | Automatic | 740 |
| TRUSYS FLEX P 35W 840 W CL WT EM | 4058075772892 | LiFePO4 – 3h | Automatic | 740 |
| TRUSYS FLEX P 35W 840 N CL WT EM | 4058075772915 | LiFePO4 – 3h | Automatic | 740 |
| TRUSYS FLEX P 35W 840 VN CL WT EM | 4058075772939 | LiFePO4 – 3h | Automatic | 740 |
| TRUSYS FLEX P 35W 840 DS CL WT EM | 4058075772953 | LiFePO4 – 3h | Automatic | 740 |
| TRUSYS FLEX P 35W 840 W OP WT EM | 4058075772977 | LiFePO4 – 3h | Automatic | 740 |
| TRUSYS FLEX P 50W 840 VW CL WT EM | 4058075773004 | LiFePO4 – 3h | Automatic | 740 |
| TRUSYS FLEX P 50W 840 W CL WT EM | 4058075773103 | LiFePO4 – 3h | Automatic | 740 |
| TRUSYS FLEX P 50W 840 N CL WT EM | 4058075773127 | LiFePO4 – 3h | Automatic | 740 |
| TRUSYS FLEX P 50W 840 VN CL WT EM | 4058075773141 | LiFePO4 – 3h | Automatic | 740 |
| TRUSYS FLEX P 50W 840 DS CL WT EM | 4058075773165 | LiFePO4 – 3h | Automatic | 740 |
| TRUSYS FLEX P 50W 840 W OP WT EM | 4058075773189 | LiFePO4 – 3h | Automatic | 740 |
| TRUSYS FLEX P 70W 840 VW CL WT EM | 4058075773219 | LiFePO4 – 3h | Automatic | 740 |
| TRUSYS FLEX P 70W 840 W CL WT EM | 4058075773233 | LiFePO4 – 3h | Automatic | 740 |
| TRUSYS FLEX P 70W 840 N CL WT EM | 4058075773257 | LiFePO4 – 3h | Automatic | 740 |
| TRUSYS FLEX P 70W 840 VN CL WT EM | 4058075773271 | LiFePO4 – 3h | Automatic | 740 |
| TRUSYS FLEX P 70W 840 DS CL WT EM | 4058075773295 | LiFePO4 – 3h | Automatic | 740 |
| TRUSYS FLEX P 70W 840 W OP WT EM | 4058075773318 | LiFePO4 – 3h | Automatic | 740 |

| | EAN | MAINTAINED ³⁾ / NON-MAINTAINED ⁴⁾ ⊗ |
|-----------------------------------|---------------|---|
| TRUSYS FLEX P 35W 840 VW CL WT EM | 4058075772878 | ⊗ Maintained / Non-maintained ⊗ |
| TRUSYS FLEX P 35W 840 W CL WT EM | 4058075772892 | ⊗ Maintained / Non-maintained ⊗ |
| TRUSYS FLEX P 35W 840 N CL WT EM | 4058075772915 | ⊗ Maintained / Non-maintained ⊗ |
| TRUSYS FLEX P 35W 840 VN CL WT EM | 4058075772939 | ⊗ Maintained / Non-maintained ⊗ |
| TRUSYS FLEX P 35W 840 DS CL WT EM | 4058075772953 | ⊗ Maintained / Non-maintained ⊗ |
| TRUSYS FLEX P 35W 840 W OP WT EM | 4058075772977 | ⊗ Maintained / Non-maintained ⊗ |
| TRUSYS FLEX P 50W 840 VW CL WT EM | 4058075773004 | ⊗ Maintained / Non-maintained ⊗ |
| TRUSYS FLEX P 50W 840 W CL WT EM | 4058075773103 | ⊗ Maintained / Non-maintained ⊗ |
| TRUSYS FLEX P 50W 840 N CL WT EM | 4058075773127 | ⊗ Maintained / Non-maintained ⊗ |
| TRUSYS FLEX P 50W 840 VN CL WT EM | 4058075773141 | ⊗ Maintained / Non-maintained ⊗ |
| TRUSYS FLEX P 50W 840 DS CL WT EM | 4058075773165 | ⊗ Maintained / Non-maintained ⊗ |
| TRUSYS FLEX P 50W 840 W OP WT EM | 4058075773189 | ⊗ Maintained / Non-maintained ⊗ |
| TRUSYS FLEX P 70W 840 VW CL WT EM | 4058075773219 | ⊗ Maintained / Non-maintained ⊗ |
| TRUSYS FLEX P 70W 840 W CL WT EM | 4058075773233 | ⊗ Maintained / Non-maintained ⊗ |
| TRUSYS FLEX P 70W 840 N CL WT EM | 4058075773257 | ⊗ Maintained / Non-maintained ⊗ |
| TRUSYS FLEX P 70W 840 VN CL WT EM | 4058075773271 | ⊗ Maintained / Non-maintained ⊗ |
| TRUSYS FLEX P 70W 840 DS CL WT EM | 4058075773295 | ⊗ Maintained / Non-maintained ⊗ |
| TRUSYS FLEX P 70W 840 W OP WT EM | 4058075773318 | ⊗ Maintained / Non-maintained ⊗ |

| Luminaire Status ⁶⁾ | Control LED ⁵⁾ |
|---|--|
| Normal ⁷⁾ | Green ⁸⁾ ☀ |
| Emergency ⁹⁾ | OFF ● |
| Testing ¹⁰⁾ | Green ⁸⁾ : ● ☀ ● ☀ (⊗ 1s, 1s, 1s ...) |
| Battery connection fault ¹¹⁾ | Red ¹²⁾ : ● ☀ ● ☀ (⊗ 1s, 1s, 1s ...) |
| Battery capacity fault ¹³⁾ | Red ¹²⁾ ☀ |
| Luminaire fault ¹⁴⁾ | Red ¹²⁾ : ● ☀ ● ☀ (⊗ 4s, 4s, 4s ...) |



| | |
|---|--|
|    | |
| Test²⁾ | |
| Initialization¹⁵⁾  ≥ 48h Normal  | Automatic ¹⁶⁾ |
| Daily check of Control LED¹⁷⁾ |  Green ⁸⁾  |
| Monthly/Weekly functional test¹⁸⁾ (EN 50172)  30s | Automatic test once every 7 days ¹⁹⁾ |
| Yearly duration test²⁰⁾ (EN 50172)  [3h] | Automatic test once every 12 weeks ²¹⁾ |

(B) 1) Βατρία; 2) Test; 3) Maintained; 4) Non-maintained; 5) Control LED; 6) Luminaire Status; 7) Normal; 8) Green; 9) Emergency; 10) Testing; 11) Battery connection fault; 12) Red; 13) Battery capacity fault; 14) Luminaire fault; 15) Initialization; 16) Automatic; 17) Daily check of Control LED; 18) Monthly/Weekly functional test; 19) Automatic test once every 7 days; 20) Yearly duration test; 21) Automatic test once every 12 weeks;

(D) 1) Batterie; 2) Test; 3) Dauerschaltung; 4) Bereitschaftschaltung; 5) Kontroll-LED; 6) Leuchtenstatus; 7) Normal; 8) Grün; 9) Notfall; 10) Tests; 11) Fehler Batterieanschluss; 12) Rot; 13) Fehler Batterieleistung; 14) Leuchtenfehler; 15) Initialisierung; 16) Automatisch; 17) Tägliche Prüfung der Kontroll-LED; 18) Monatlicher/Wöchentlicher Funktionstest; 19) Automatische Prüfung alle 7 Tage; 20) Jährlicher Dauertest; 21) Automatische Prüfung alle 12 Wochen;

(E) 1) Batterie; 2) Test; 3) Éclairage permanent; 4) Éclairage non permanent; 5) LED de contrôle; 6) État du luminaire; 7) Normal; 8) Vert; 9) Urgence; 10) Vérifications; 11) Défaillance de connexion de batterie; 12) Rouge; 13) Défaillance de charge de batterie; 14) Défaillance du luminaire; 15) Initialisation; 16) Automatique; 17) Vérification journalière de la LED de contrôle; 18) Test fonctionnel mensuel/hebdomadaire; 19) Test automatique tous les 7 jours; 20) Test annuel de durée; 21) Test automatique toutes les 12 semaines;

(I) 1) Batteria; 2) Test; 3) Permanente (SA); 4) Non-Permanente; 5) LED di controllo; 6) Stato dell'impianto di illuminazione; 7) Normale; 8) Verde; 9) Emergenza; 10) Test; 11) Errore connessione batteria; 12) Rosso; 13) Errore capacità batteria; 14) Errore impianto di illuminazione; 15) Inizializzazione; 16) Automatico; 17) Verifica quotidiana del LED di controllo; 18) Test funzionale mensile/settimanale; 19) Test automatico ogni 7 giorni; 20) Test durata annuale; 21) Test automatico ogni 12 settimane;

(E) 1) Batería; 2) Prueba; 3) Funcionamiento permanente; 4) Funcionamiento no permanente; 5) LED de control; 6) Estado de la luminaria; 7) Normal; 8) Verde; 9) Emergencia; 10) Prueba; 11) Fallo de conexión de la batería; 12) Rojo; 13) Fallo de la capacidad de la batería; 14) Fallo de la luminaria; 15) Inicialización; 16) Automático; 17) Verificación diaria del LED de control; 18) Prueba funcional semanal/mensual; 19) Prueba automática una vez cada 7 días; 20) Prueba de duración anual; 21) Prueba automática una vez cada 12 semanas;

(P) 1) Batería; 2) Teste; 3) Continuada; 4) Não Continuada; 5) LED de Controlo; 6) Estado da Luminária; 7) Normal; 8) Verde; 9) Emergência; 10) Teste; 11) Falha na conexão da bateria; 12) Vermelho; 13) Falha na capacidade da bateria; 14) Falha na luminária; 15) Inicialização; 16) Automático; 17) Verificação diária do LED de controlo; 18) Teste funcional semanal/mensal; 19) Teste automático uma vez a cada 7 dias; 20) Teste de duração anual; 21) Teste automático uma vez a cada 12 semanas;

(B) 1) Μπατρία; 2) Δοκιμή; 3) Σε συντήρηση; 4) Εκτός συντήρησης; 5) LED ελέγχου; 6) Κατάσταση φωτιστικού; 7) Κανονικό; 8) Πράσινο; 9) Επείγου; 10) Δοκιμή; 11) Σφάλμα σύνδεσης μπαταρίας; 12) Κόκκινο; 13) Σφάλμα χωρητικότητας μπαταρίας; 14) Σφάλμα φωτιστικού; 15) Προετοιμασία; 16) Αυτόματα; 17) Ημερήσια έλεγχος LED ελέγχου; 18) Μηνιαία/Εβδομαδιαία δοκιμαστική λειτουργία; 19) Αυτόματη δοκιμή μία φορά κάθε 7 ημέρες; 20) Διάρκεια ετήσιας δοκιμής; 21) Αυτόματη δοκιμή μία φορά κάθε 12 εβδομάδες;

(NL) 1) Accu; 2) Test; 3) Onderhouden; 4) Niet-onderhouden; 5) LED-besturing; 6) Armatuurstatus; 7) Normaal; 8) Groen; 9) Noodgeval; 10) Testen; 11) Storing van de batterijaansluiting; 12) Rood; 13) Storing van de batterijcapaciteit; 14) Armatuurstoring; 15) Initialisatie; 16) Automatisch; 17) Dagelijks controleren via controle-LED; 18) Maandelijks/wekelijks functionele test; 19) Elke 7 weken een automatische test; 20) Jaarlijkse test; 21) Elke 12 weken een automatische test;

(S) 1) Batteri; 2) Test; 3) Underhållen; 4) Ej underhållen; 5) Kontroll-LED; 6) Armaturstatus; 7) Normal; 8) Grön; 9) Nödfall; 10) Test; 11) Batterianslutningsfel; 12) Röd; 13) Batterikapacitetsfel; 14) Armaturfel; 15) Initialisering; 16) Automatisk; 17) Daglig kontroll av Kontroll-LED; 18) Funktionstest varje vecka/månad; 19) Automatiskt test var 7:e dag; 20) Årligt hållbarhetstest; 21) Automatiskt test var 12:a vecka;

(FIN) 1) Akku; 2) Testi; 3) Huolto; 4) Ei huoltoa; 5) Ohjaus-LED; 6) Valaisimen tila; 7) Normaali; 8) Vihreä; 9) Häätätilanne; 10) Testaus; 11) Vika akkuliitännässä; 12) Punainen; 13) Vika akun kapasiteetissa; 14) Vika valaisimessa; 15) Alustus; 16) Automaattinen; 17) Ohjauksien päivittäinen tarkastus; 18) Toiminnan testaus kuukaussittain/viikoittain; 19) Automaattinen testi joka 7. päivä; 20) Vuositainen kestotesti; 21) Automaattinen testi joka 12. viikko;

(N) 1) Batterie; 2) Test; 3) Vedlikehold; 4) Ikke-vedlikehold; 5) Kontroll-LED; 6) Armaturets status; 7) Normal; 8) Grønn; 9) Nødsituasjon; 10) Testing; 11) Feil knyttet til batteriforbindlingen; 12) Rød; 13) Feil knyttet til batterikapasiteten; 14) Feil knyttet til armaturet; 15) Initialisering; 16) Automatisk; 17) Daglig sjekk av kontrollsydide; 18) Månedlig/ukentlig funksjonstest; 19) Automatisk testing én gang hver 7. dag; 20) Årlig holdbarhetstest; 21) Automatisk testing én gang hver 12. uke;

(DK) 1) Batteri; 2) Test; 3) Maintained; 4) Non-Maintained; 5) Kontrol-LED; 6) Ly-sarmaturstatus; 7) Normal; 8) Grøn; 9) Nødsitafælde; 10) Test; 11) Batteriforbindelsesfej; 12) Rød; 13) Batterikapacitetstfej; 14) Ly-sarmaturfej; 15) Initialisering; 16) Automatisk; 17) Daglig kontrol af kontrol-LED; 18) Månedlig/ugentlig funktionstest; 19) Automatisk test én gang hver 7. dag; 20) Årlig varighedstest; 21) Automatisk test én gang for hver 12 uger;

(CZ) 1) Baterie; 2) Test; 3) Udržování; 4) Neudržování; 5) Řízení LED; 6) Status osvětlovacího tělesa; 7) Normální; 8) Zelená; 9) Nouzová situace; 10) Testování; 11) Porucha připojení baterie; 12) Červená; 13) Porucha kapacity baterie; 14) Porucha osvětlovacího tělesa; 15) Inicializace; 16) Automaticky; 17) Denní kontrola LED kontrolky řízení; 18) Měsíční/tydenní funkční test; 19) Automaticky test každých 7 dní; 20) Každoroční test; 21) Automaticky test každých 12 týdnů;

Ⓔ 1) Аккумулятор; 2) Тестирование; 3) Указатель выхода; 4) Непостоянный; 5) Панель светодиодов; 6) Состояние светильника; 7) Нормальный; 8) Зеленый; 9) Авария; 10) Тестирование; 11) Ошибка при подключении аккумулятора; 12) Красный; 13) Недостаточная емкость аккумулятора; 14) Неправильность светильника; 15) Инициализация; 16) Автоматическое; 17) Ежедневная проверка панели светодиодов; 18) Ежемесячное/еженедельное тестирование функциональности; 19) Автоматическая проверка один раз в 7 дней; 20) Ежегодное тестирование продолжительности работы; 21) Автоматическая проверка один раз в 12 недель;

Ⓕ 1) Elem; 2) Teszt; 3) Folyamatok üzemi; 4) Nem folyamatok üzemi; 5) Kontroll LED; 6) Lámpatest státusza; 7) Normál; 8) Zöld; 9) Vészjelnyelz; 10) Tesztelés; 11) Akkumulátor csatlakozási hiba; 12) Piros; 13) Akkumulátor kapacitás hiba; 14) Lámpatest hiba; 15) Inicializálás; 16) Automatikus; 17) Visszajelző LED napi ellenőrzése; 18) Havi/Heti funkcionális teszt; 19) Automatikus teszt 7 naponta egyszer; 20) Éves teszt; 21) Automatikus teszt 12 hetente egyszer;

Ⓖ 1) Bateria; 2) Test; 3) Działające stale; 4) Działające w przypadku awarii; 5) Kontrolna dioda LED; 6) Status oprawy; 7) Normalny; 8) Zielony; 9) Niebezpieczeństwo; 10) Przeprowadzanie testu; 11) Błąd podłączenia akumulatora; 12) Czerwony; 13) Błąd pojemności akumulatora; 14) Błąd oprawy; 15) Inicjalizacja; 16) Automatyczny; 17) Codzienne sprawdzanie diody kontrolnej; 18) Comiesięczny/cotygodniowy test działania; 19) Automatyczny test raz na 7 dni; 20) Coroczny test czasu trwania; 21) Automatyczny test raz na 12 tygodni;

Ⓗ 1) Bateria; 2) Test; 3) Udržavanje; 4) Neudržavanje; 5) Kontrolné LED svetlo; 6) Stav svetilnika; 7) Normalný; 8) Zelený; 9) Núdzová situácia; 10) Testovanie; 11) Chyba pripojenia batérie; 12) Červený; 13) Chyba kapacity batérie; 14) Chyba svetielka; 15) Inicializácia; 16) Automatický; 17) Denná kontrola stavu kontrolných LED; 19) Mesačný/tyždenný test funkcie; 19) Automatický test raz na 7 dní; 20) Ročný test trvania; 21) Automatický test raz každých 12 týždňov;

Ⓖ 1) Bateria; 2) Preizkus; 3) Vzdrževano; 4) Nevzdrževano; 5) Krmilna LED-lučka; 6) Stanje svetilke; 7) Običajno; 8) Zelena; 9) V sili; 10) Preskušanje; 11) Napaka pri povezavi baterije; 12) Rdeča; 13) Napaka zmogljivosti baterije; 14) Napaka svetilke; 15) Inicializacija; 16) Samodejno; 17) Dnevno preverjanje LED-diode za krmiljenje; 18) Mesečni/tedenski preskus delovanja; 19) Samodejni test vsakih 7 dni; 20) Letni preskusi vzdržljivosti; 21) Samodejni test vsakih 12 tednov;

Ⓗ 1) Pil; 2) Test; 3) Sürekli; 4) Sürekli Olmayan; 5) LED Kontrolü; 6) Armatür Durumu; 7) Normal; 8) Yeşil; 9) Acil; 10) Test etme; 11) Batarya bağlantı arızası; 12) Kırmızı; 13) Batarya kapasitesi arızası; 14) Armatür arızası; 15) Başlatma; 16) Otomatik; 17) Kontrol LED'in günlük kontrol edilmesi; 18) Aylık/Haftalık işlev testi; 19) Her 7 günde bir kere otomatik test; 20) Yıllık süre testi; 21) Her 12 haftada bir kere otomatik test;

Ⓗ 1) Bateria; 2) Test; 3) Održavano; 4) Neodržavano; 5) Kontrolna LED žaruljica; 6) Stanje svetiljke; 7) Normalno; 8) Zeleno; 9) Slučaj nužda; 10) Testiranje; 11) Kvar priključka baterije; 12) Crveno; 13) Kvar vezan uz kapacitet baterije; 14) Kvar svetiljke; 15) Pokretanje; 16) Automatsko; 17) Dnevna provjera kontrolnog LED svetla; 18) Mesečni/ tjedni test funkcionalnosti; 19) Automatsko testiranje jednom u 7 dana; 20) Godišnji test trajanja; 21) Automatsko testiranje jednom u 12 tjedana;

Ⓖ 1) Bateria; 2) Test; 3) Necesită întreținere; 4) Nu necesită întreținere; 5) LED de control; 6) Stare corp de iluminat; 7) Normal; 8) Verde; 9) Urgență; 10) Testare; 11) Defect conectare baterie; 12) Roșu; 13) Defect capacitate baterie; 14) Defect corp de iluminat; 15) Inițializare; 16) Automat; 17) Verificarea zilnică a LED-ului de control; 18) Test funcțional lunar/săptămânal; 19) Testare automată o dată la 7 zile; 20) Test de durată anual; 21) Testare automată o dată la 12 săptămâni;

Ⓔ 1) Батерия; 2) Тест; 3) Поддержано; 4) Неподдержано; 5) Контроль светодиодов; 6) Статус на осветителя; 7) Нормален; 8) Зелен; 9) Авария; 10) Испитване; 11) Грешка в свързването на батерията; 12) Червен; 13) Грешка в капацитета на батерията; 14) Грешка в осветителя; 15) Инициализация; 16) Автоматично; 17) Ежедневна проверка на контролния светодиод; 18) Ежемесячно/еженедельно функционално изпитване; 19) Автоматичен тест на всеки 7 дни; 20) Ежегодно изпитване на продължителността; 21) Автоматичен тест на всеки 12 седмици;

Ⓕ 1) Aku; 2) Test; 3) Vājūmismārk; 4) Mitte tōdeldud; 5) Kontroll-LED; 6) Valgusti status; 7) Normaalne; 8) Roheline; 9) Hādaolukord; 10) Testimine; 11) Aku ūhendamise viga; 12) Punane; 13) Aku ūhenduse viga; 14) Valgusti viga; 15) Initsialiseerimine; 16) Autoomaatne; 17) Kontroll-LED igapäevane kontroll; 18) Igakuine/igapäevane toimivustest; 19) Autoomaatne test ig a 7 päeva järele; 20) Iga-aastane kestvustest; 21) Autoomaatne test ig a 12 nädala järele;

Ⓖ 1) Akumulatorius; 2) Bandydas; 3) Palaikoma; 4) Nepalaikoma; 5) Valdymo LED; 6) Šviestuvo būseną; 7) Normalus; 8) Žalias; 9) Skubus atvejis; 10) Bandymas; 11) Baterijos jungties gedimas; 12) Raudona; 13) Baterijos talpos klaida; 14) Šviestuvo gedimas; 15) Inicijavimas; 16) Automatinis; 17) Kontrolinį šviestos diodų patikrą; 18) Mėnesio / savaitės funkcinis bandymas; 19) Atlikite automatinį bandymą kas 7 dienas; 20) Metų trukmės bandymas; 21) Atlikite automatinį bandymą kas 12 savaites;

Ⓖ 1) Bateria; 2) Pārbaude; 3) Uzturēts; 4) Nav uzturēts; 5) Kontroles LED; 6) Gaismekļa statuss; 7) Normāls; 8) Zaļš; 9) Ārkārtas; 10) Pārbaude; 11) Akumulatora savienojuma kļūda; 12) Sarkans; 13) Akumulatora ietilpības kļūda; 14) Gaismekļa kļūda; 15) Sāksšana; 16) Automātiski; 17) Kontroles LED iekšenas pārbaude; 18) Ik mēnesi/ik nedēļas funkcionālā pārbaude; 19) Automātiska pārbaude vienreiz 7 dienu laikā; 20) Ikgadējā līguma pārbaude; 21) Automātiska pārbaude vienreiz 12 nedēļu laikā;

Ⓗ 1) Bateria; 2) Test; 3) Trajni spoj; 4) Pripravni spoj; 5) Kontrolno LED svetlo; 6) Status svetiljke; 7) Normalno; 8) Zeleno; 9) Hitan slučaj; 10) Testiranje; 11) Kvar priključka baterije; 12) Crveno; 13) Kvar vezan za kapacitet baterije; 14) Kvar svetiljke; 15) Inicijalizacija; 16) Automatsko; 17) Dnevna provjera kontrolnog LED svetla; 18) Mesečni/nedjeljni test funkcija; 19) Automatski test jednom u 7 dana; 20) Godišnji test trajanja; 21) Automatski test jednom u 12 nedjelja;

Ⓖ 1) Аккумулятор; 2) Тестування; 3) Постійний; 4) Непостійний; 5) Панель світлодіодів; 6) Стан світильника; 7) Нормальний; 8) Зелений; 9) Аварія; 10) Тестування; 11) Помилка під час підключення аккумулятора; 12) Червоний; 13) Недостатня емність аккумулятора; 14) Несправність світильника; 15) Ініціалізація; 16) Автоматичне; 17) Щоденна перевірка панелі світлодіодів; 18) Щомісячне/щотижневне тестування функціональності; 19) Автоматична перевірка один раз на 7 днів; 20) Щорічне тестування тривалості роботи; 21) Автоматична перевірка один раз на 12 тижнів;

Ⓔ 1) Батерия; 2) Сынак; 3) Жөнделген; 4) Жөнделмеген; 5) Басқару ЖШД; 6) Шамдан күйі; 7) Қалыпты; 8) Жасыл; 9) Тегінен жағдай; 10) Тексеру; 11) Батария байланысының ақаулығы; 12) Қызыл; 13) Батария сыйымдылығының ақаулығы; 14) Шамдал ақаулығы; 15) Инициализация; 16) Автоматты; 17) Бақылау ЖШД шамдарын күнделікті тексеру; 18) Айлық/апталық функция тексерісі; 19) 7 күн сайын бір рет автоматты түрде сынау; 20) Жыл сайынғы ұзақтық тексерісі; 21) 12 апта сайын бір рет автоматты түрде сынау;



FR
Cet appareil et ses accessoires se recyclent
A DÉPOSER EN MAGASIN
A DÉPOSER EN DÉCHÈTERIE
Points de collecte sur www.quefairemedesdechets.fr

C10449059
G11151074
06.03.23

LEDVANCE GmbH
Steinerne Furt 62
86167 Augsburg, Germany
www.ledvance.com

LEDVANCE Ltd, Aquila House,
Delta Crescent, Westbrook, Warrington,
WA5 7NR, United Kingdom