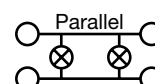


CYRA Eco Refit LED-DOWNLIGHTS

CYRA S, CYRA M, CYRA L, CYRA XL

MONTAGE- UND BETRIEBSANLEITUNG
INSTRUCTIONS FOR USE



ELEKTROTECHNISCHE SICHERHEITSHINWEISE:

Beauftragen Sie mit der Installation eine Elektrofachkraft. Für Strahler, die nicht gemäß den europäischen Sicherheitsrichtlinien installiert wurden, entfällt jeder Haftungsanspruch.

Achtung!

CYRA Sanierungsdownlight nur an einen geeigneten LED-Konverter anschließen. Für alle Anschlüsse sekundärseitig des Konverters ist ausschließlich flexible Niedervoltleitung zu verwenden.

MONTAGE- UND SICHERHEITSHINWEISE:

Stromschlaggefahr:

Vor der Installation oder Wechsel des Downlights die Spannung freischalten. Sicherstellen, dass die Spannung nicht versehentlich wieder eingeschaltet werden kann.

- Loch (sofern nicht bereits vorhanden) gemäß der Technischen Zeichnung anfertigen.
- Einbau in Betoneingießtöpfe möglich.

PRÜFZEICHEN UND SYMBOLE:

Betriebsgerät & CYRA:



CE-konform mit den zutreffenden europäischen Richtlinien.



RoHS-Prüfzeichen für Produkte, die keine Schwermetalle beinhalten (2011/65/EU)



REACH-Prüfzeichen für Produkte, deren chemische Bestandteile bekannt, registriert und zugelassen sind. (1907/2006/EG)

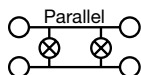
Betriebsgerät:



Schutzklasse II:
doppelt oder verstärkt isoliertes Gehäuse



LED-Leuchte oder Betriebsgerät nicht mit Wärmedämmenden Stoffen abdecken.



Parallelanschluss:
Für die Durchgangsverdrahtung geeignet.

ENTSORGUNG:



Entsorgen Sie elektrische und elektronische Geräte umweltgerecht. Nähere Informationen erhalten Sie bei Ihrer zuständigen Behörde.

TECHNISCHE DATEN:

LED-Konverter:

Eingang:

198-264 V AC; 180-280 V DC
AC 50 / 60 Hz

Umgebungstemperatur:

-20 bis +45° C

P_{no}:

≤ 0,5 W

Wirkungsgrad in Volllast:

≥ 88%

Toleranz:

± 5%

CYRA Eco Downlights:

Leistungs- / Stromaufnahme:

7 W	9 W	14 W	18 W	24 W
200 mA	250 mA	400 mA	500 mA	700 mA

Farbwiedergabe:

CRI 80, 3SDCM

Blendungsbewertung:

UGR: < 19

Ausstrahlwinkel:

60°

Einbautiefe:

80 mm

Lebensdauer:

L_{80B10}: 50.000 h

Ökodesign:

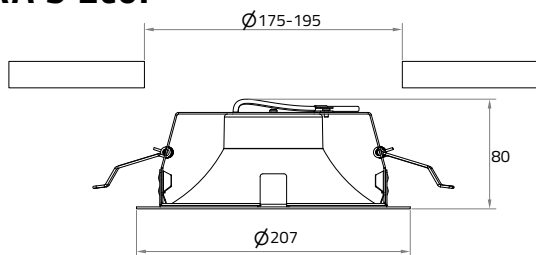
Dieses Produkt enthält eine Lichtquelle der Energieeffizienzklasse D.

KONVERTER PRO LEITUNGSSCHUTZSCHALTER:

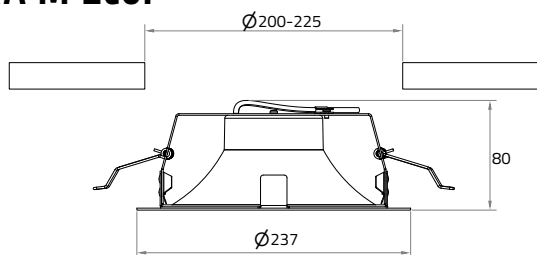
	B10	B16	B20	C10	C16	C20
7-14 W On/Off	29 Stk	46 Stk	57 Stk	46 Stk	73 Stk	91 Stk
7-14 W DALI	16 Stk	26 Stk	33 Stk	26 Stk	42 Stk	53 Stk
18-24W On/Off	29 Stk	46 Stk	57 Stk	46 Stk	73 Stk	91 Stk
18-24 W DALI	39 Stk	63 Stk	78 Stk	39 Stk	63 Stk	78 Stk

TECHNISCHE ZEICHNUNG:

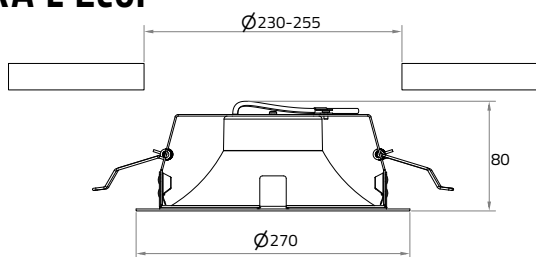
CYRA S Eco:



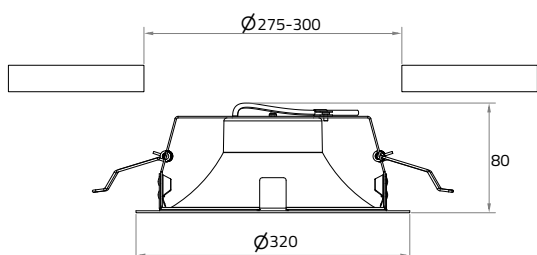
CYRA M Eco:



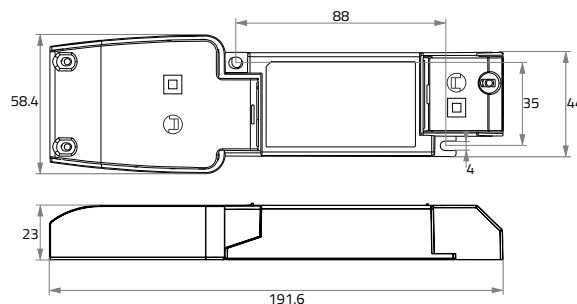
CYRA L Eco:



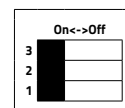
CYRA XL Eco:



LED-Konverter:



DIP-SWITCH EINSTELLUNG FÜR LEISTUNGS-AUSWAHL:



CC23W150-500 DALI; CC23W150-500:

Leistung Strom	Pin 1	Pin 2	Pin 3
7 W 200 mA	Off	Off	On
9 W 250 mA	Off	On	Off
14 W 400 mA	On	Off	On

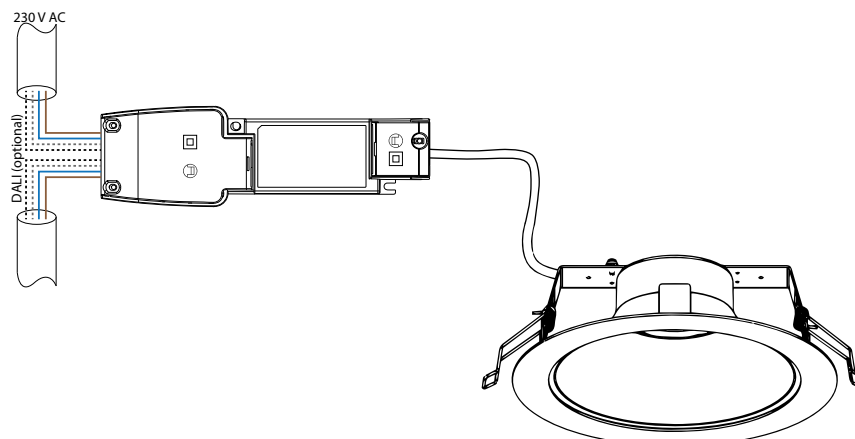
CC30W350-700 DALI:

Leistung Strom	Pin 1	Pin 2	Pin 3
18 W 500 mA	Off	On	On
24 W 700 mA	On	On	On

CC30W350-700:

Leistung Strom	Pin 1	Pin 2	Pin 3
18 W 500 mA	On	On	Off
24 W 700 mA	On	On	On

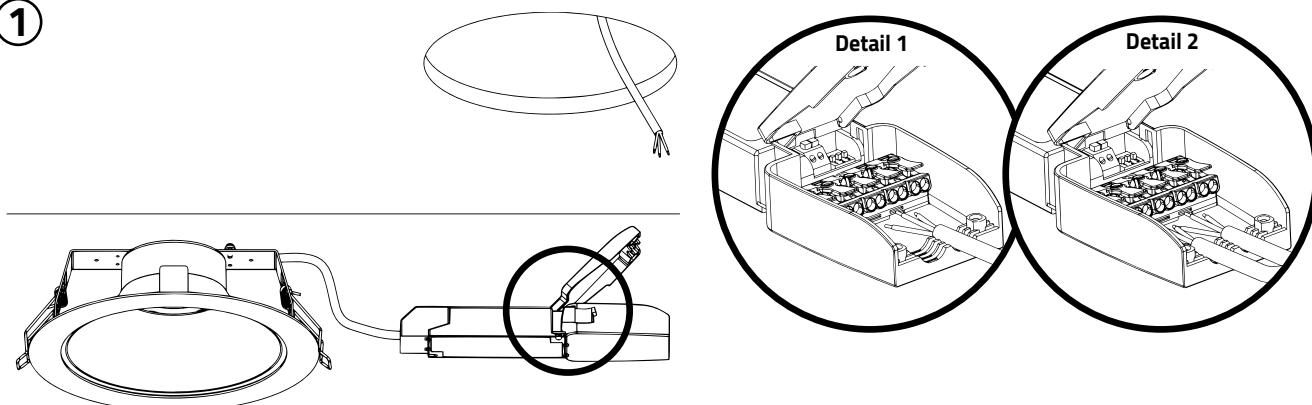
ANSCHLUSSSCHEMA:



D

MONTAGEANLEITUNG:

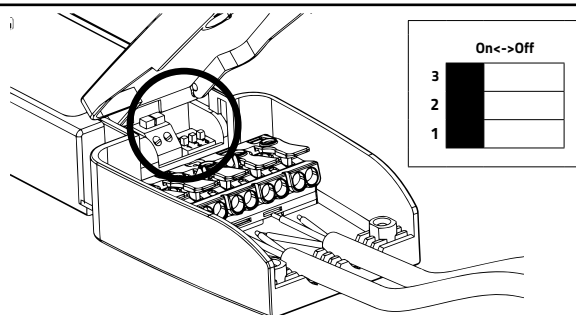
①



Nehmen Sie den Deckenausschnitt sofern nicht bereits vorhanden gemäß der technischen Zeichnung des entsprechenden CYRA Eco Models vor. Legen Sie die Leitung entsprechend Detail 1 bzw. 2 unter Beachtung der Polarität vor.

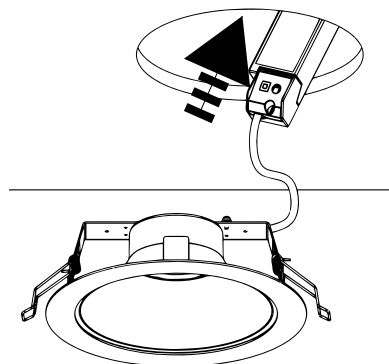
②

Stellen Sie die gewünschte Leistung des CYRA-Downlights gemäß der „DIP-SWITCH“ Tabelle mit Hilfe der 3 Dipschalter ein



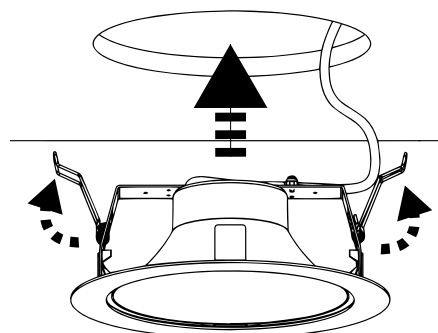
③

Führen Sie das LED-Betriebsgerät durch den Deckenausschnitt in den Installationsraum ein.



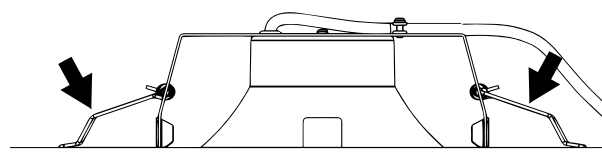
④

Führen Sie das LED-Downlight mit gespannten Federn in den Deckenausschnitt ein bis das Downlight mit den Anschlagswinkeln im Ausschnitt sitzt und an den Zentrierfedern anliegt. Drücken Sie das LED-Downlight im Anschluss mit leichtem Druck in den Deckenausschnitt. Die abgekanteten Zentrierfedern positionieren das Downlight mittig im Deckenausschnitt.



⑤

Die Spannfedern müssen nach der Installation in horizontaler Position liegen, nicht vertikaler. Bei korrekter Lage klappen Sie zurück und ziehen das LED-Downlight bündig an den Deckenausschnitt.



ELECTROTECHNICAL SAFETY INSTRUCTIONS:

Have the installation carried out by a qualified electrician. Any liability claim for spotlights that have not been installed in accordance with the European safety directives is void.

Attention!

Connect CYRA Eco LED-Downlights only to a suitable LED converter. Only use flexible low-voltage cable for all connections on the secondary side of the converter.

INSTALLATION & SAFETY INSTRUCTIONS:

Risk of electric shock:

Before installing or changing the downlight, disconnect the voltage. Ensure that the voltage cannot be switched on again accidentally.

- Make the hole (if not already present) according to the technical drawing.
- Can be installed in concrete pots.

MARKS AND SYMBOLS:

Control gear & CYRA:



CE-compliant with the applicable European directives.



RoHS mark for products that do not contain heavy metals (2011/65/EU)



REACH mark for products whose chemical components are known, registered and authorised. (1907/2006/EC)

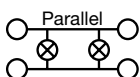
Operating device:



Protection class II: double or reinforced insulated housing



Do not cover the LED luminaire or control gear with heat-insulating materials.



Parallel connection: Suitable for through-wiring.

DISPOSAL:



Dispose of electrical and electronic equipment in an environmentally sound manner. For more information, contact your local authority.

TECHNICAL DATA:

LED converter:

Input:

198-264 V AC; 180-280 V DC
AC 50 / 60 Hz

Ambient temperature:

-20 to +45° C

P_{no}:

≤ 0,5 W

Efficiency at full load:

≥ 88%

Tolerance:

± 5%

CYRA Eco LED-Downlights:

Power- / current consumption:

7 W	9 W	14 W	18 W	24 W
200 mA	250 mA	400 mA	500 mA	700 mA

Colour rendering:

CRI 80, 3SDCM

Glare Rating:

UGR: < 19

Beam angle:

60°

Installation depth:

80 mm

Lifetime:

L_{80B10}: 50.000 h

Ecodesign:

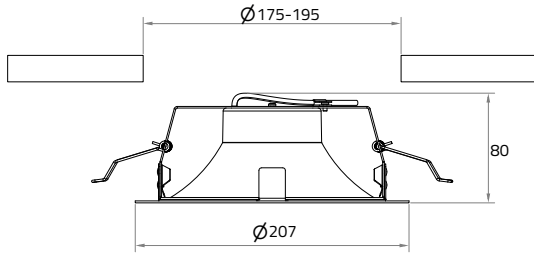
This product contains a light source of energy efficiency class D.

CONVERTER PER CIRCUIT BREAKER:

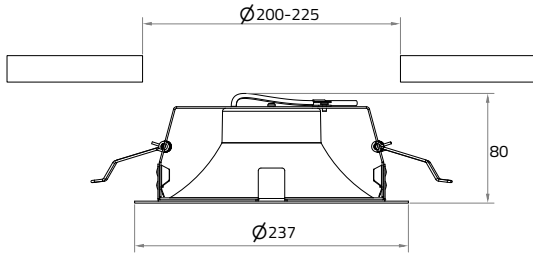
	B10	B16	B20	C10	C16	C20
7-14 W On/Off	29 pcs	46 pcs	57 pcs	46 pcs	73 pcs	91 pcs
7-14 W DALI	16 pcs	26 pcs	33 pcs	26 pcs	42 pcs	53 pcs
18-24W On/Off	29 pcs	46 pcs	57 pcs	46 pcs	73 pcs	91 pcs
18-24 W DALI	39 pcs	63 pcs	78 pcs	39 pcs	63 pcs	78 pcs

TECHNICAL DRAWING:

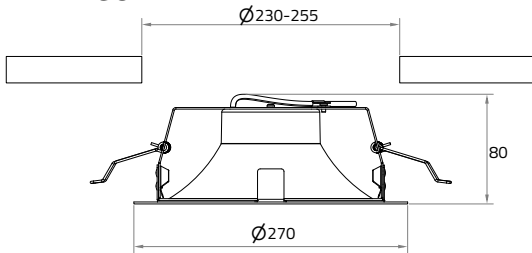
CYRA S Eco:



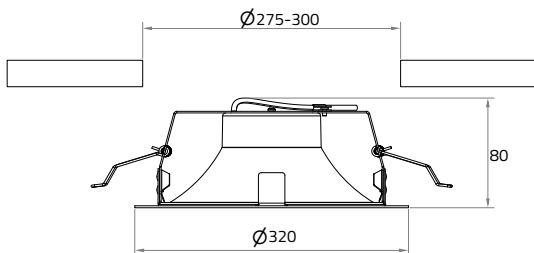
CYRA M Eco:



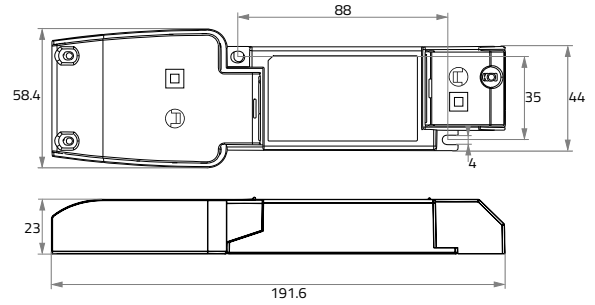
CYRA L Eco:



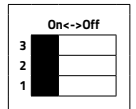
CYRA XL Eco:



LED CONVERTER:



DIP-SWITCH SELECTION FOR POWER SETTING:



CC23W150-500 DALI; CC23W150-500:

Power Current	Pin 1	Pin 2	Pin 3
7 W 200 mA	Off	Off	On
9 W 250 mA	Off	On	Off
14 W 400 mA	On	Off	On

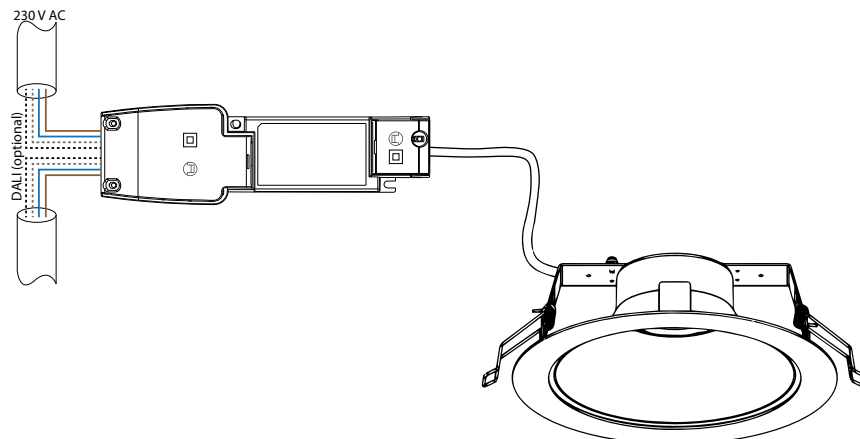
CC30W350-700 DALI:

Power Current	Pin 1	Pin 2	Pin 3
18 W 500 mA	Off	On	On
24 W 700 mA	On	On	On

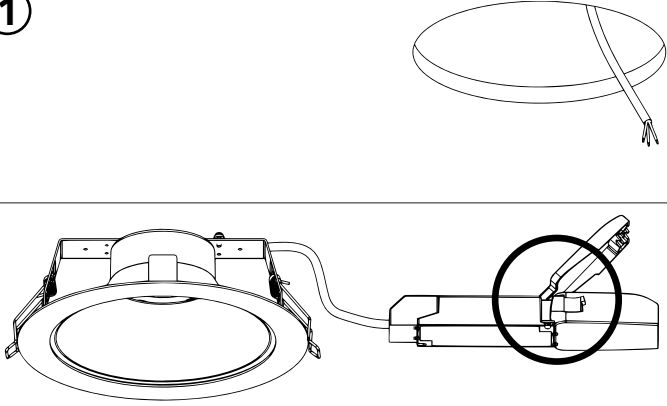
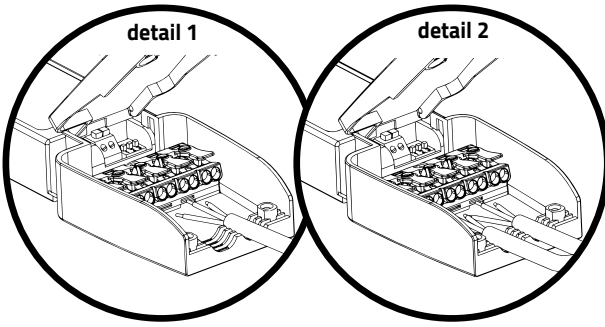
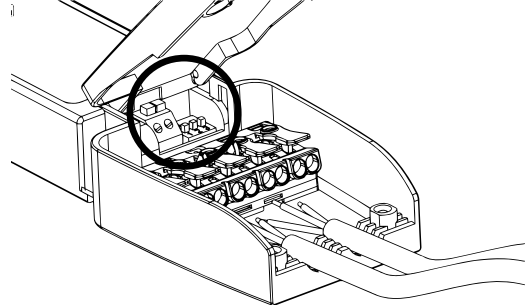
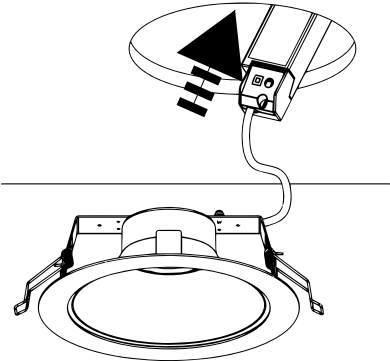
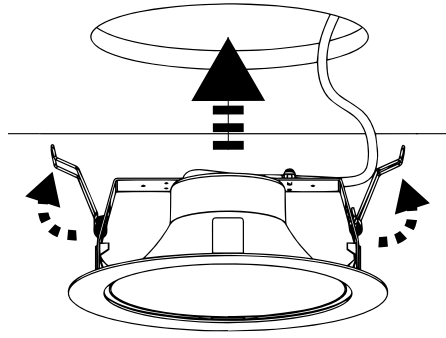
CC30W350-700:

Power Current	Pin 1	Pin 2	Pin 3
18 W 500 mA	On	On	Off
24 W 700 mA	On	On	On

WIRING DIAGRAM:



MOUNTING INSTRUCTION:

<p>①</p>  <p>If not already present, cut out the ceiling according to the technical drawing of the corresponding CYRA Eco model. Lay the cable according to detail 1 or 2, observing the polarity.</p>	
<p>②</p> <p>Set the desired power of the CYRA Eco LED-downlight according to the „DIP-SWITCH“ table using the 3 dip switches</p>	
<p>③</p> <p>Insert the LED control gear through the ceiling cut-out into the installation room.</p>	
<p>④</p> <p>Insert the CYRA Eco LED-downlight with tensioned springs into the ceiling cut-out until the downlight is seated with the stop angles in the cut-out and rests against the centring springs. Then press the LED downlight lightly into the ceiling cut-out. The bevelled centring springs position the downlight centrally in the ceiling cut-out.</p>	
<p>⑤</p> <p>The tension springs must be in a horizontal position after installation, not vertical. If the downlight is correct position, the springs fold back and the CYRA Eco LED-downlight pulls itself against the ceiling cut-out.</p>	