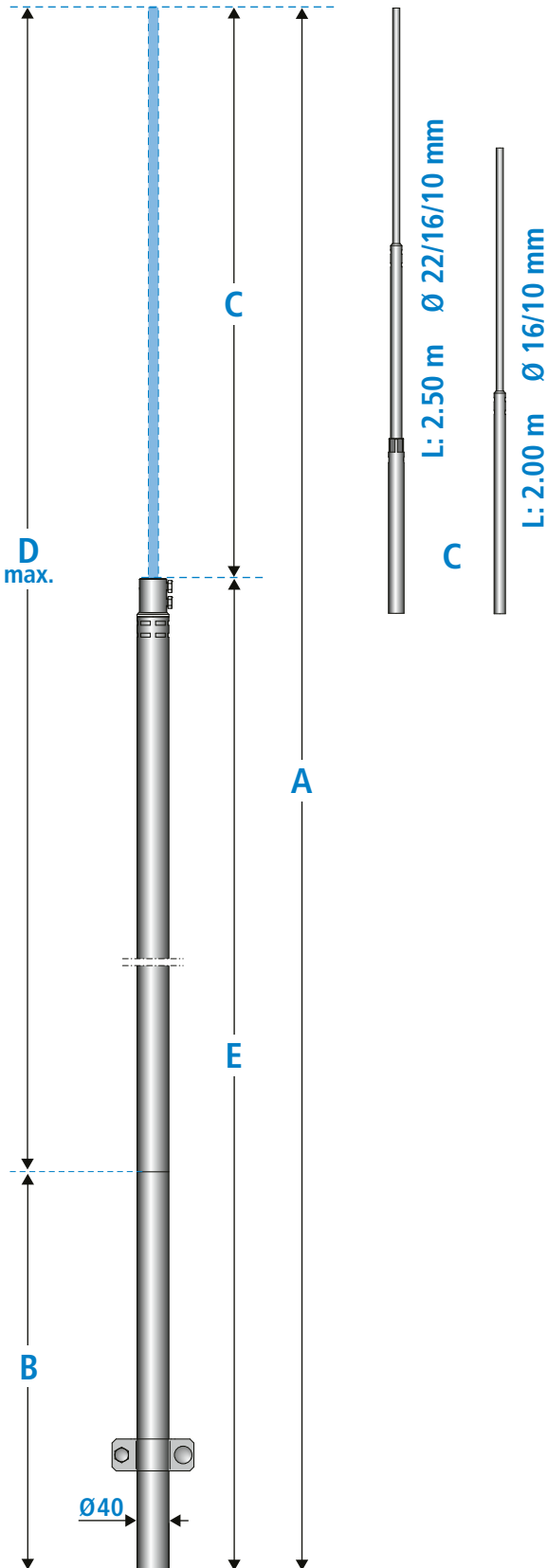




DIN EN 62561-(1+2)



	A	B	C	Dmax.	E	km/h
105 170 · AI	4.00	0.50	2.00	3.50	2.00	185
105 190 · StSt						191
105 171 · AI	5.00	1.00	2.00	4.00	3.00	185
105 191 · StSt						191
105 172 · AI	6.00	1.50	2.00	4.50	4.00	186
105 192 · StSt						192
105 173 · AI	7.00	1.50	2.00	5.50	5.00	146
105 193 · StSt						149
105 174 · AI	8.00	2.50	2.00	5.50	6.00	142
105 194 · StSt						149



	A	B	C	Dmax.	E	km/h
105 175 · AI	4.50	0.50	2.50	4.00	2.00	186
105 195 · StSt						192
105 176 · AI	5.50	1.00	2.50	4.50	3.00	186
105 196 · StSt						192
105 177 · AI	6.50	1.50	2.50	5.00	4.00	183
105 197 · StSt						190
105 178 · AI	7.50	2.00	2.50	5.50	5.00	149
105 198 · StSt						159
105 179 · AI	8.50	3.00	2.50	5.50	6.00	152
105 199 · StSt						155



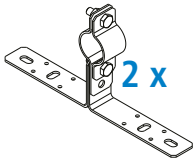
IEC 60417-6182:  
Installation,  
electrotechnical expertise



IEC 60417-6183:  
Installation,  
mechanical expertise

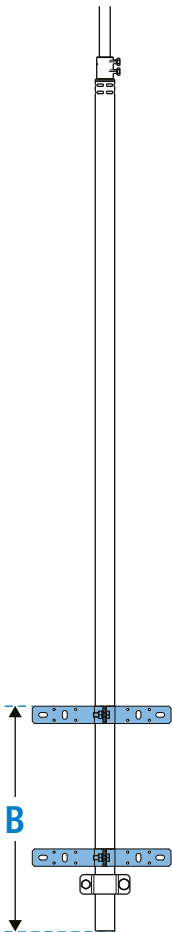


DIN EN 62561-(1+2)

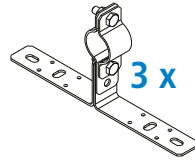
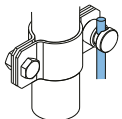


2 x

- 105 170 · Al
- 105 190 · StSt
- 105 171 · Al
- 105 191 · StSt
- 105 175 · Al
- 105 195 · StSt
- 105 176 · Al
- 105 196 · StSt

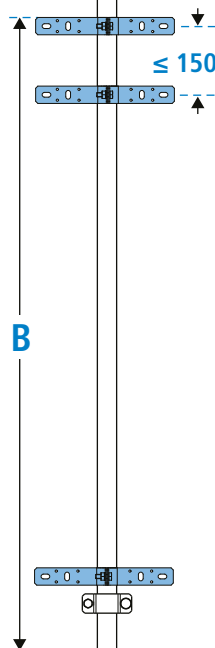


Ø 6-10

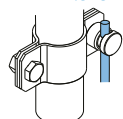


3 x

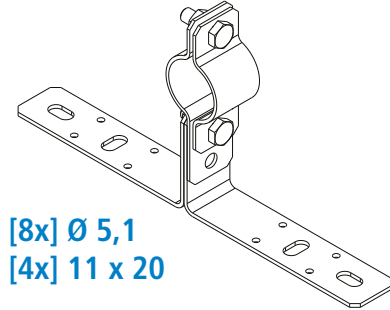
- 105 172 · Al
- 105 192 · StSt
- 105 173 · Al
- 105 193 · StSt
- 105 174 · Al
- 105 194 · StSt
- 105 177 · Al
- 105 197 · StSt
- 105 178 · Al
- 105 198 · StSt
- 105 179 · Al
- 105 199 · StSt



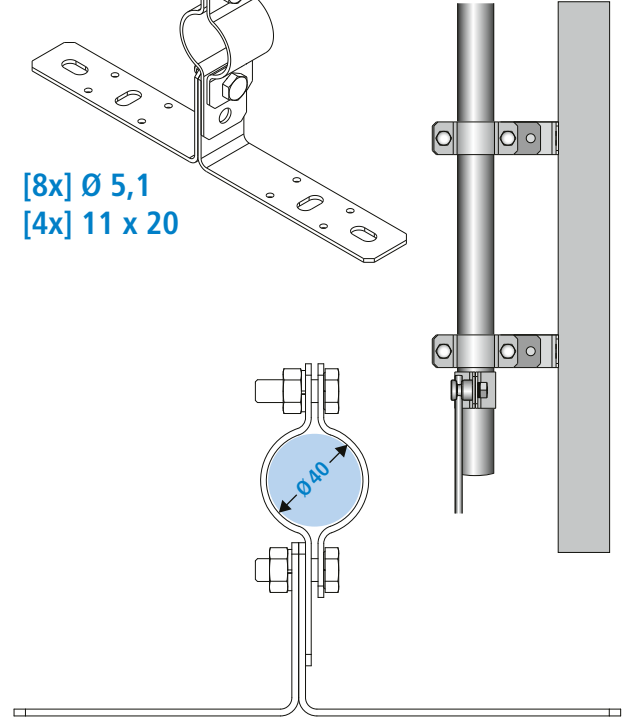
Ø 6-10



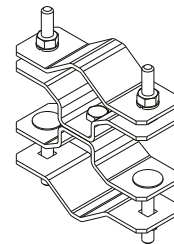
105 140 StSt



[8x] Ø 5,1  
[4x] 11 x 20



105 354 StSt



10 Nm

