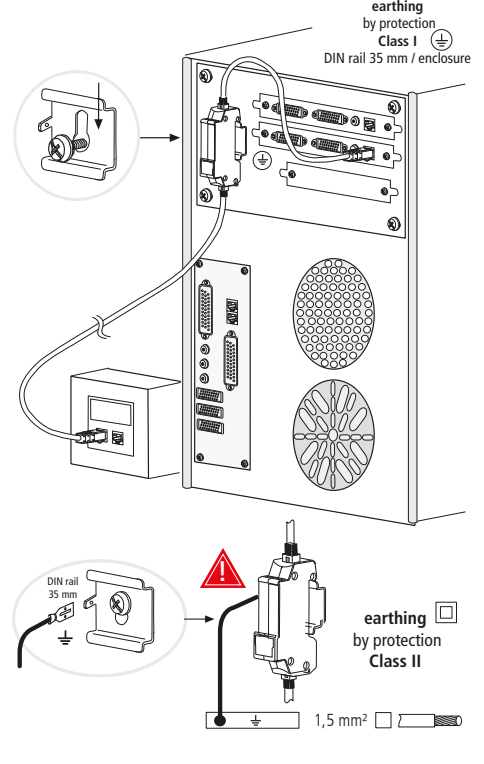
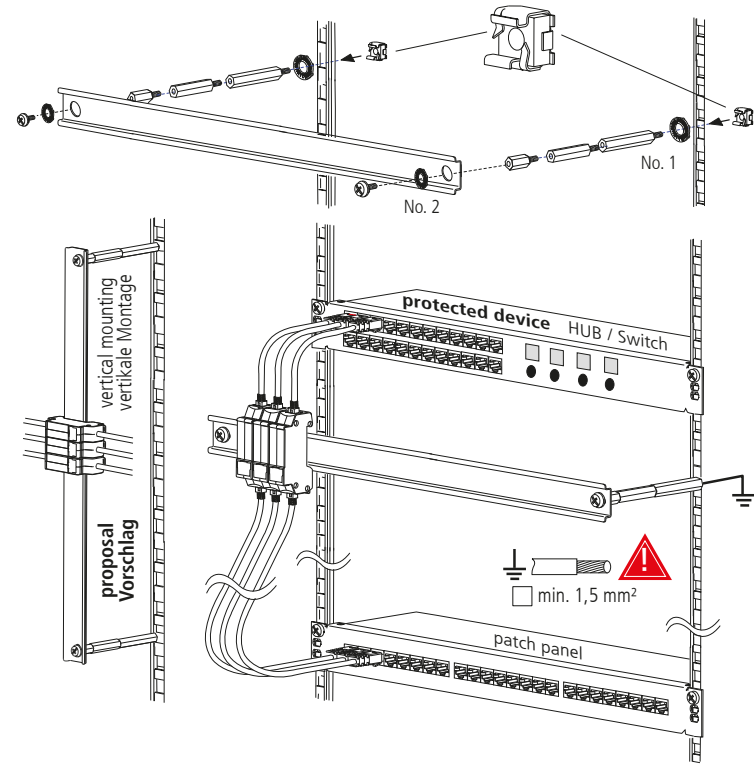
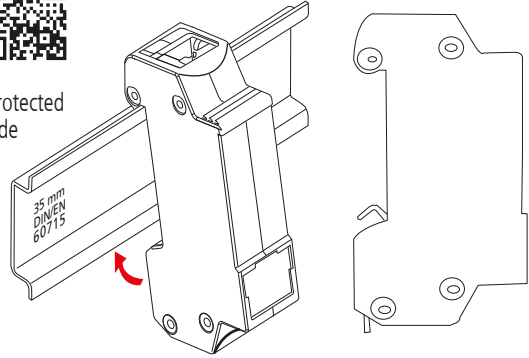


**DEHNpatch DPA M CLE RJ45B 48**

- DE Einbauanleitung
- GB Installation instructions
- IT Istruzioni di montaggio
- FR Instructions de montage
- NL Montagehandleiding
- ES Instrucciones de montaje
- PT Instruções de montagem
- DK Monteringsvejledning
- SE Monteringsanvisning
- FI Asennusohje
- GR Οδηγίες συναρμολόγησης
- PL Instrukcja montażu
- CZ Montážní návod
- TR Kurulum Talimatları
- RU Инструкция по монтажу
- CN 安装说明
- HU Szerelési útmutató
- JP 設置説明書



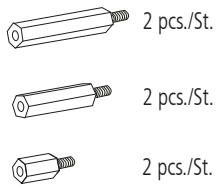
protected side



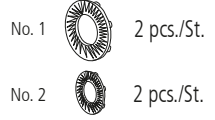
**Part No. / Art.-Nr. 929 199**

**Part No. / Art.-Nr. 929 200**

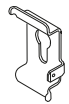
**distance bolt / Abstandsbolzen**



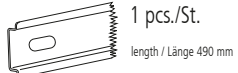
**contact disc / Kontaktscheibe**



**DIN rail / Hutschiene 35 mm**



**DIN rail / Hutschiene 35 mm**



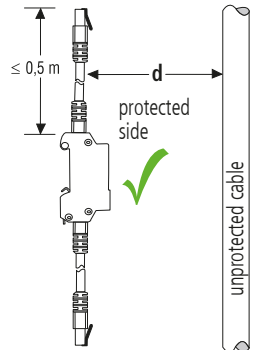
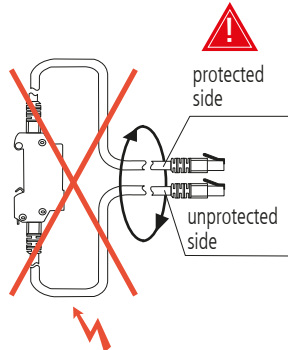
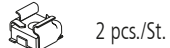
**Cable lug / Kabelschuh 4.8 mm**



**M6 screw / M6 Schraube**



**captive nut / Käfigmutter**



**Attention:**  
Inductive coupling of interference voltages!  
d) Separation distance to unprotected cables has to be as far as possible!

**Achtung:**  
Induktive Einkopplung von Störspannungen!  
d) Trennungsabstand zu ungeschützten Kabeln so groß wie möglich wählen!

