

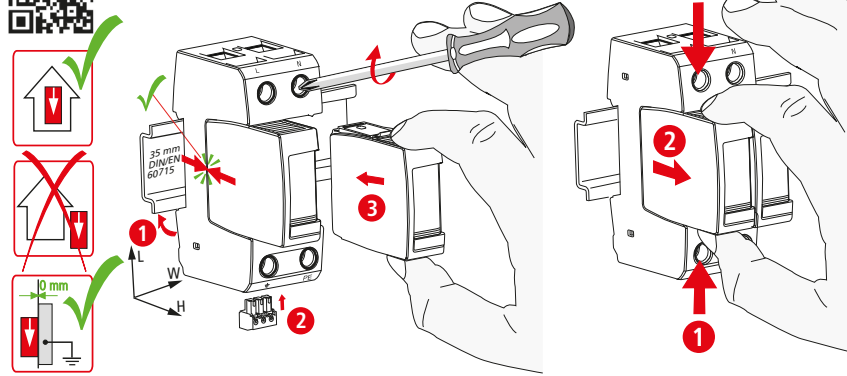
**DEHNguard modular DG M TT 2P 320 (FM)**

- DE Einbauanleitung
- GB Installation instructions
- IT Istruzioni di montaggio
- FR Instructions de montage
- NL Montagehandleiding
- ES Instrucciones de montaje
- PT Instruções de montagem
- DK Monteringsvejledning
- SE Monteringsanvisning
- FI Asennusohje
- GR Οδηγίες συναρμολόγησης
- PL Instrukcja montażu
- CZ Montážní návod
- TR Kurulum Talimatları
- RU Инструкция по монтажу
- CN 安装说明
- HU Szerelési útmutató
- JP 設置説明書



IEC 61643-11...  
2 EN 61643-11...

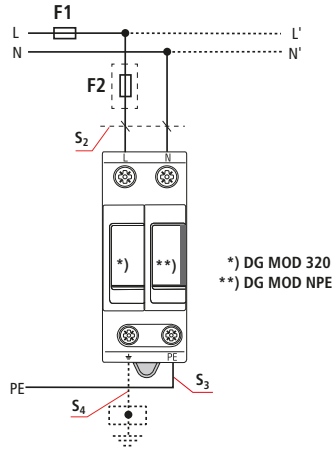
PZ 2 4 Nm



	DG M TT 2P 320 (FM)	
	L-N DG MOD 320	N-PE DG MOD NPE
$U_N / \text{Tol.} : \pm 10\%$	230 V	
$U_c$	320 V	255 V
$f_N$	50 / 60 Hz	
max.	125 A gG	---
$I_{SCCR}$	25 kArms	---
$I_{ti}$	---	100 A <sub>rms</sub>
$I_{max}$	40 kA	
$\theta^\circ$	-40°C ... + 80°C	
$\Phi$	5% ... 95%	
$I_{PE}$	$\leq 5 \mu\text{A}$	
$I_{P1}$	20	
L x W x H	90 mm x 36 mm x 73 mm	

min. $\square$ L, N, PE, $\perp$				1.5 mm <sup>2</sup>
max. $\square$ L, N, PE, $\perp$	25 mm <sup>2</sup>	35 mm <sup>2</sup>		
$\square$	16 mm <sup>2</sup> Cu $\geq 15.5$ mm			

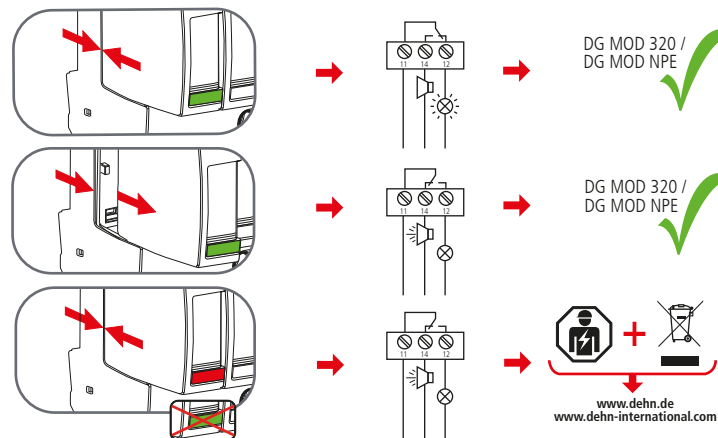
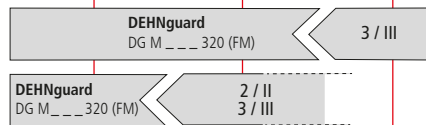
**TT DG M TT 2P 320 (FM)**



DEHNguard modular DG M TT 2P 320 (FM)	
F1	$F1 \leq 125 \text{ A gG}$ 
F2	$F1 > 125 \text{ A gG}$ 
	$F2 \leq 125 \text{ A gG}$

DEHNguard modular DG M TT 2P 320 (FM)				
F1 A gG	$S_2 / \text{mm}^2$	$S_3 / \text{mm}^2$	$S_4 / \text{mm}^2$	F2 A gG
25	4	6	6	---
35	4	6	6	---
40	4	6	6	---
50	6	6	6	---
63	10	10	10	---
80	10	10	10	---
100	16	16	16	---
125	16	16	16	---
> 125	16	16	16	125

LPZ 0<sub>A</sub> | LPZ 0<sub>B</sub> | LPZ 1 | LPZ 2 | LPZ 3



DEHNguard modular DG M TT 2P 320 FM	
	$U_N / I_N$ AC: 250 V / 0.5 A DC: 250 V / 0.1 A 125 V / 0.2 A 75 V / 0.5 A
	max. 1.5 mm <sup>2</sup>

