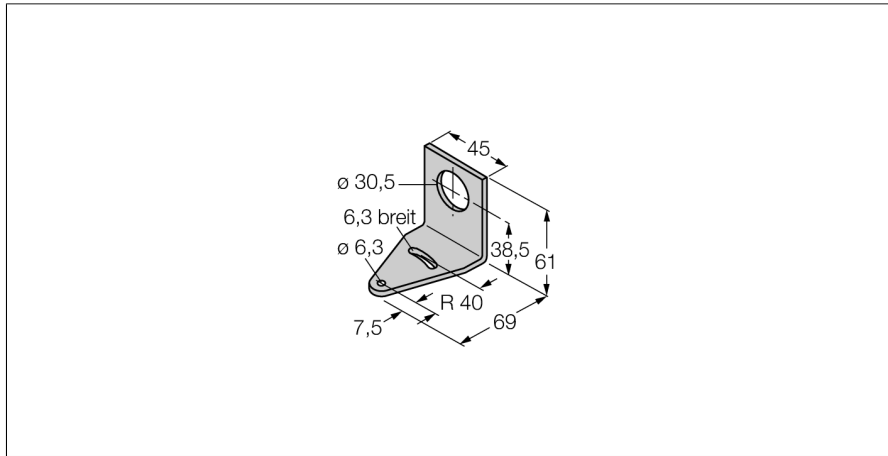


Zubehör Montagehalterung SMB30A



- M30 Durchführung
- Für Sensoren mit 30 mm Gewinde

Bauform	Zubehör für Gewinderohr, SMB30A
Abmessungen	69 x 45 x 61 mm
Gehäusewerkstoff	Metall, 1.4401 (AISI 316)