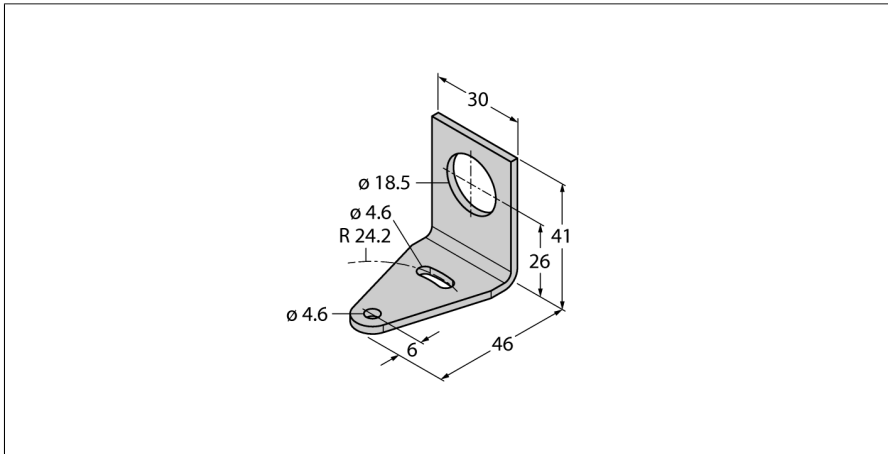


# Zubehör Montagehalterung SMB18A

- Montagewinkel
- M18
- Edelstahl



Bauform	Zubehör für Gewinderohr, SMB18A
Abmessungen	46 x 32 x 41 mm
Gehäusewerkstoff	Metall, 1.4401 (AISI 316)