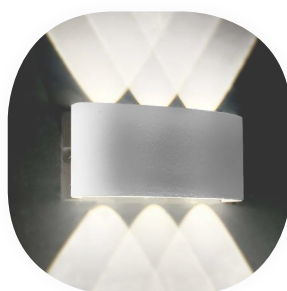


# LED-WANDLEUCHE Serie WLL



LINSEN-EFFEKT



## HIGHLIGHTS

- Mit Linsen-Effekt
- Gehäusefarbe Weiß RAL9003 Matt
- Einsatzmöglichkeit: Innen und Außen

## PRODUKTEIGENSCHAFTEN

Gehäusematerial	Aluminium
Gehäusefarbe	Weiß RAL9003 Matt
Energieeffizienzklasse	A+
Lebensdauer	L80 / B10 > 30.000 Std.
Maße	40x170x80
Gewicht	1,1kg
Montageart	Wandanbau (Innen und Außen)

## PHOTOMETRISCHE DATEN

Lichtfarbe	3000K Warmweiß
------------	----------------

## TECHNISCHE DATEN

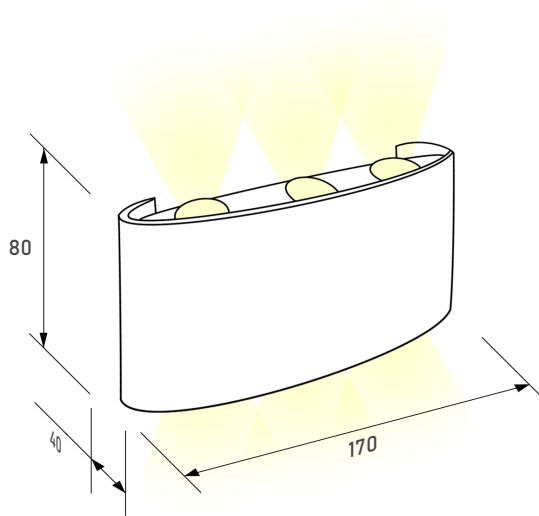
Leistung	6W
Dimmbar	Nein.
Schutzart	IP54
Stoßfestigkeitsgrad	IK06

## ELEKTRISCHE DATEN

Anschlussleistung	AC85-265V, 50Hz
Schutzklasse	I

CE RoHS

## ABMESSUNG



## BESTELLUNG

	BEZEICHNUNG	BESCHREIBUNG	KARTON	ART.-NR.
<b>LED-Wandleuchte</b>	WLL-6W-WW	6W, Lichtfarbe 3000K Warmweiß, Gehäusefarbe Weiß, Linsen-Effekt	12 Stk.	131692