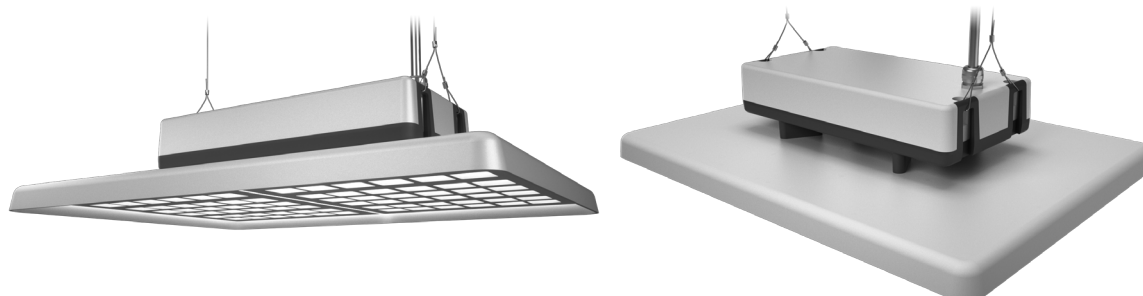


# LED-HALLENTIEFSTRAHLER Serie RKU



## HIGHLIGHTS

- 100W-Version / 150W-Version / 200W-Version erhältlich
- Dimmbar 1-10V als Standardversion, DALI-Version als Upgrade erhältlich
- UGR<19
- Hochwertige CREE LEDs und MEANWELL Netzteile

## PRODUKTEIGENSCHAFTEN

Gehäusematerial	Aluminium
Gehäusefarbe	Grau RAL9006
Energieeffizienzklasse	A+
Lebensdauer	L80 / B10 >50.000 Std.
Maße	Siehe Seite 2
Montageart	Hängend, Decken, Wand
Garantie	5 Jahre

## PHOTOMETRISCHE DATEN

Lichtstrom	100W: 13000lm / 150W: 19500lm / 200W: 26000lm
Lichtfarbe	4000K
Ausstrahlungswinkel	80°
UGR	<19
CRI	>70

## INSTALLATIONS DATEN

Hinweis	Inklusive Netzteil
Zubehör	Siehe Seite 2

## TECHNISCHE DATEN

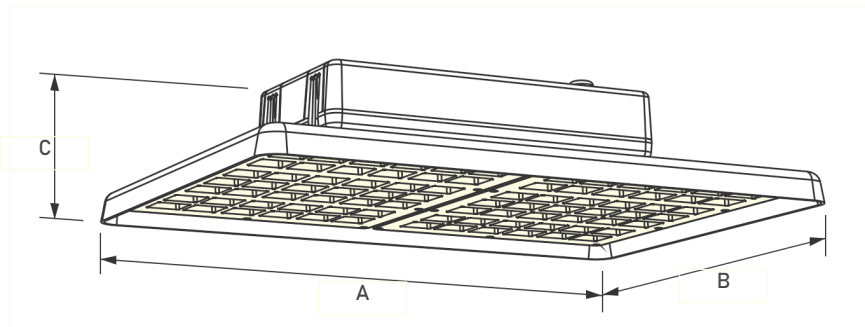
Leistung	100W / 150W / 200W
Dimmbar	Ja. 1-10V.
Schutzart	IP65
Stoßfestigkeitsgrad	IK08
Temperaturbereich	-40°C bis 70°C
Lichtausbeute	130lm/W

## ELEKTRISCHE DATEN

Anschlussleistung	AC100-277V, 50/60Hz
Schutzklasse	II
PF	0,95

CE RoHS

## ABMESSUNGEN

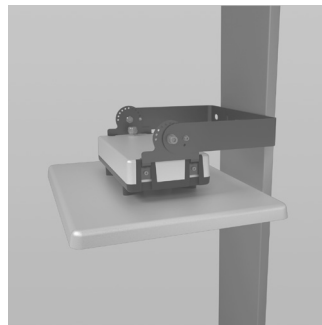


	A	B	C
<b>100W-Version</b>	362	257	120
<b>150W-Version</b>	362	257	120
<b>200W-Version</b>	487	362	120

## INSTALLATIONSMETHODEN



Hängend mit Seilabhängung (1,1 Meter)  
Kein zusätzliches Montagezubehör notwendig



Decken und Wandmontage mit Montagebügel  
Montagebügel separat bestellen

## BESTELLUNG

	BEZEICHNUNG	BESCHREIBUNG	KARTON	ART.-NR.
<b>100W-Version</b>	RKU-100W-NW	Lichtfarbe 4000K, 13000lm, 1-10V dimmbar	4 Stk.	122802
<b>150W-Version</b>	RKU-150W-NW	Lichtfarbe 4000K, 19500lm, 1-10V dimmbar	4 Stk.	122805
<b>200W-Version</b>	RKU-200W-NW	Lichtfarbe 4000K, 26000lm, 1-10V dimmbar	4 Stk.	122808
<b>Montagebügel</b>	RKU-MB100	Montagebügel für 100W-Version und 150W-Version	1 Stk.	122807
	RKU-MB200	Montagebügel für 200W-Version	1 Stk.	122809
<b>DALI-Upgrade</b>	DALI-UFO-UP	Upgrade für DALI-Netzteil	-	122682

## ANWENDUNGSBEISPIEL



## VIDEOPRÄSENTATION



<https://youtu.be/6H4z2fTibtE>