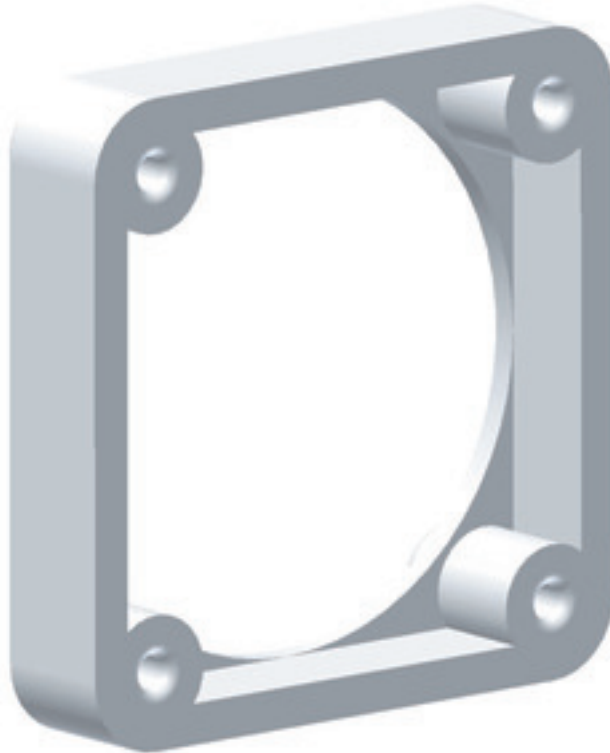


Zubehör Anbausteckdosen - Befestigung 70x70 mm



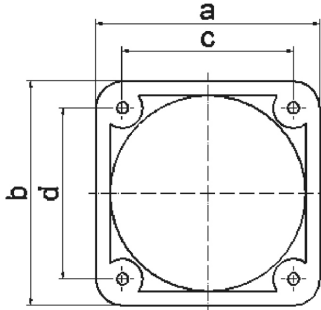
Artikelbeschreibung	
BALS-Art.-Nr	189
EAN	4024941001892
Produktgruppe	Montagerahmen
Kennfarbe	grau
Geräte-Höhe	80mm
Geräte-Breite	80mm
Geräte-Tiefe	13mm
Flanschmaß vertikal in mm	80mm
Flanschmaß horizontal in mm	80mm

Artikelbeschreibung	
Bohrlochabstand vertikal in mm	70mm
Bohrlochabstand horizontal in	70mm
Gehäusematerial	Polyamid

Logistikdaten	
Einzelgewicht	0.017 kg / Stück
Verpackungsart	Tüte
Inhaltsmenge	1 ST
EAN	4024941001892
Länge	13 mm
Breite	80 mm
Höhe	80 mm
Gewicht	0.018 kg
Volumen	83.2 ccm
Verpackungsart	Karton
Inhaltsmenge	100 ST
EAN	4024941326995
Länge	275 mm
Breite	175 mm
Höhe	137 mm
Gewicht	1.825 kg

Logistikdaten

Volumen	5'737.5 ccm
---------	-------------



a	b	c	d	e	Bestell-Nr.
50	50	38	38	13	1843
54	54	44	44	10	1847
57	66	47	47	10	1848
60	60	50	50	10	1849
62	62	52	52	10	1850
62	70	52	60	10	1851

30 MB 182