
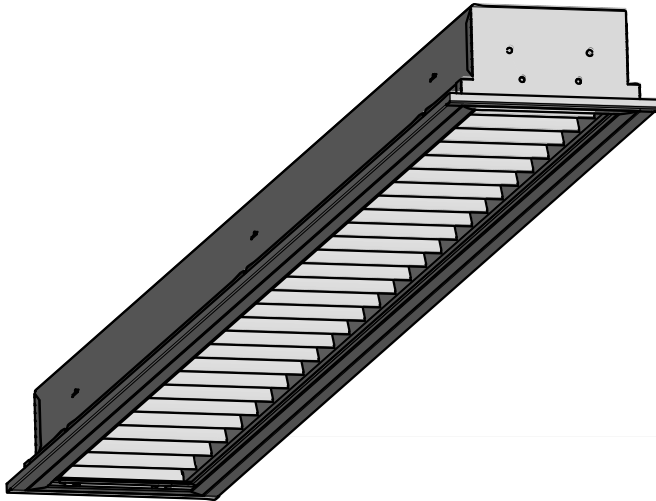


Montageanleitung

Ⓒ mounting instruction Ⓕ Notice de montage Ⓒ Instrukcja montażu
Ⓔ Instrucciones de montaje Ⓓ Istruzioni di montaggio

ESHL ... 
ESHL-L ...

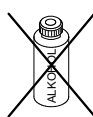
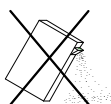
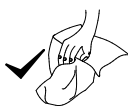
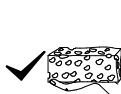


RIDI Leuchten GmbH
Hauptstrasse 31 - 33 · D-72417Jungingen
Tel. 07477/872-0 · Fax 07477/872-48
kontakt@ridi-group.de · www.ridi-group.com



- Ⓓ Für die Installation und für den Betrieb der Leuchten sind die nationalen Sicherheitsvorschriften zu beachten.
- ⒼⒸ Please note national safety instructions for installation and operation of this luminaire.
- Ⓕ Pour l'installation et le fonctionnement des luminaires il est impératif de respecter les normes nationales de sécurité en vigueur.
- ⒽⒻ W celu prawidłowej instalacji i poprawnego działania oprawy należy przestrzegać krajowych przepisów bezpieczeństwa.
- Ⓔ Para la instalación y la puesta en funcionamiento de las luminarias deben observarse las normas nacionales de seguridad.
- Ⓘ Per l'installazione e il funzionamento delle lampade si fa riferimento alle normative di sicurezza nazionali.

- Ⓓ Die Lichtquelle dieser Leuchte darf nur vom Hersteller oder einem von ihm beauftragten Servicetechniker oder einer vergleichbar qualifizierten Person ersetzt werden.
- ⒼⒸ Only the manufacturer, a trained service technician or another equally qualified person is permitted to replace the light source of this luminaire.
- Ⓕ La source lumineuse de ce luminaire ne peut être remplacée que par le fabricant, un technicien de service mandaté par celui-ci ou une personne présentant une qualification analogue.
- ⒽⒻ Wymiany źródła światła w tej oprawie oświetleniowej może dokonać wyłącznie producent bądź uprawniony pracownik serwisu albo osoba o podobnych kwalifikacjach.
- Ⓔ La fuente de luz de esta luminaria solamente podrá ser sustituida por el fabricante o una persona designada por este, ya sea un técnico de servicio u otra persona debidamente cualificada.
- Ⓘ La sorgente luminosa di tale lampada può essere sostituita solo dal produttore o da un tecnico di assistenza da questi designato oppure da personale dotato di qualifica equivalente.



ESHL



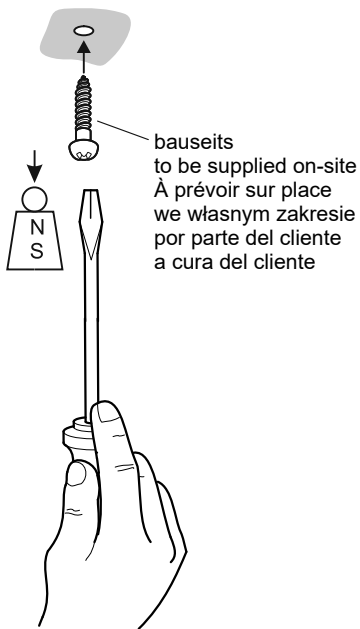
ESHL-L




Druckfehler und Irrtum vorbehalten.
Formelle und technische Änderungen behalten wir uns vor.

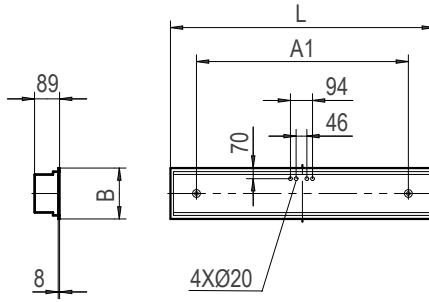
Misprints and errors excepted.
We retain the right to make formal and technical changes.

Typ	L	B	LE	BE	A1	A2	LS	BS
ESHL.. 154	1248	185	1229	165	950	--	--	--
ESHL.. 180	1548	185	1529	165	1250	--	--	--
ESHL.. 254	1248	312	1229	292	950	132	1250	312,5
ESHL.. 280	1548	312	1529	292	1250	132	1550	312,5
ESHL.. 354	1248	485	1229	465	950	298	--	--
ESHL.. 380	1548	485	1529	465	1250	298	--	--
ESHL.. 454	1248	624	1229	604	950	435	1250	625
ESHL.. 480	1548	624	1529	604	1250	435	1550	625

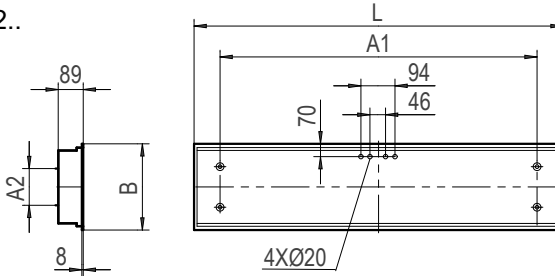


Typ	
ESHL.. 154	272N
ESHL.. 180	340N
ESHL.. 254	460N
ESHL.. 280	570N
ESHL.. 354	715N
ESHL.. 380	890N
ESHL.. 454	920N
ESHL.. 480	1140N

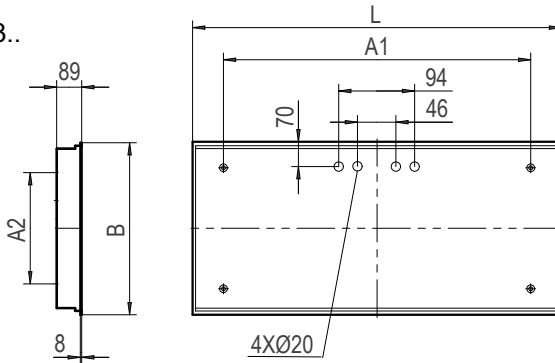
ESHL.. 1..



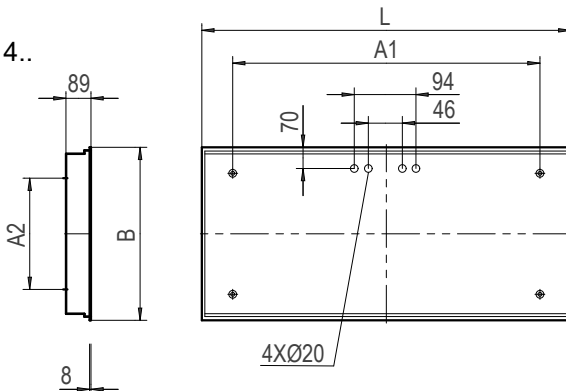
ESHL.. 2..

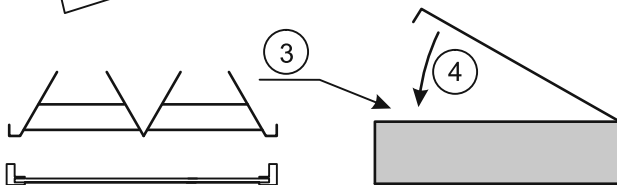
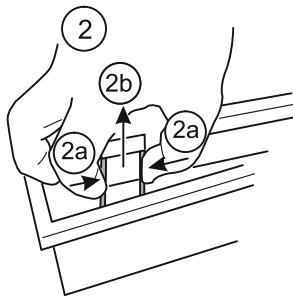
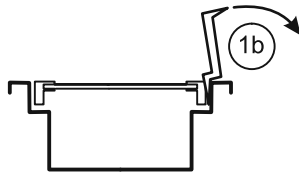
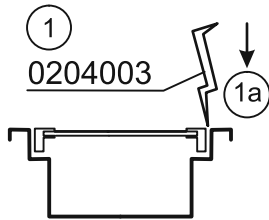
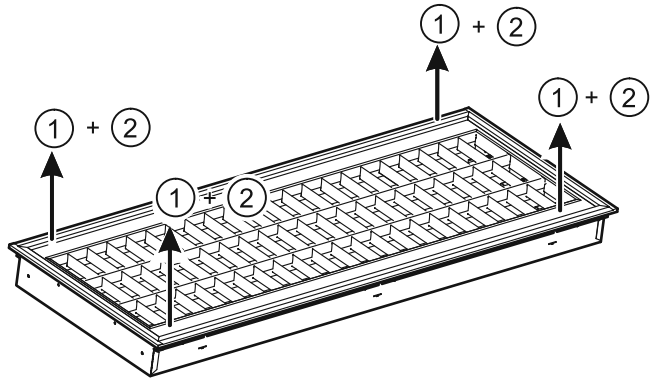


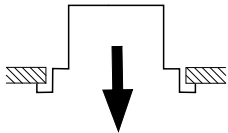
ESHL.. 3..



ESHL.. 4..





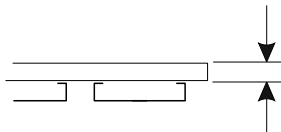
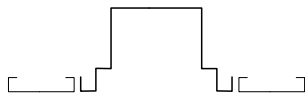
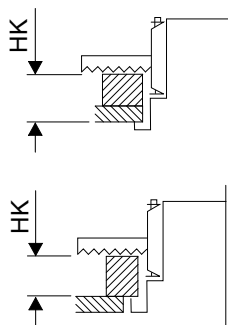
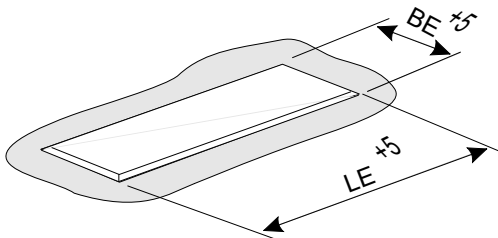


3/10  ← LE/BE

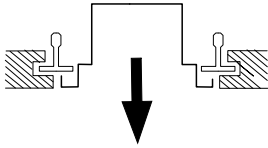
ESH... 1.. } 4x
ESH... 2.. }



ESH... 3.. } 6x
ESH... 4.. }



30 = 0210987
35 = 0210988
40 = 0210989

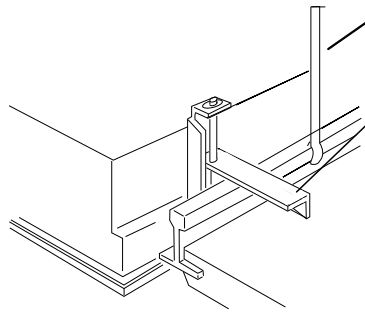
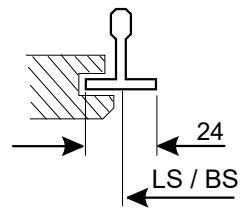
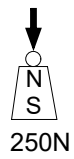


3/10

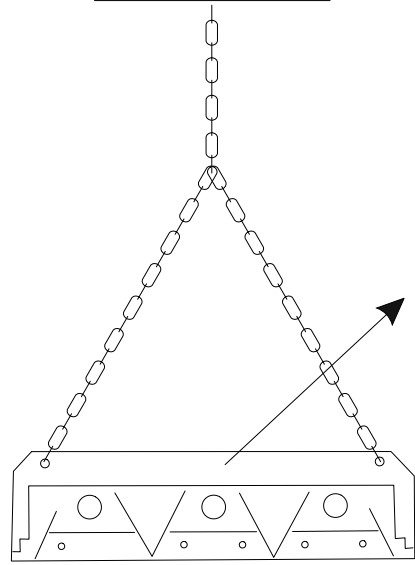
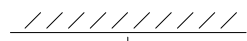
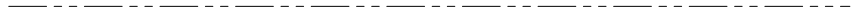


← LS/BS

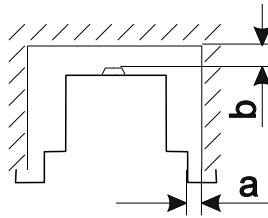
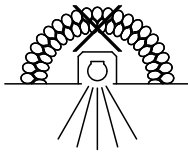
- ESH... 1.. } 4x
- ESH... 2.. }
- ESH... 3.. } 6x
- ESH... 4.. }



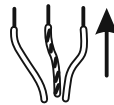
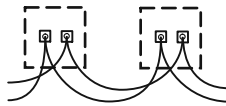
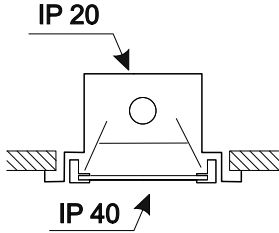
0210713 ≙ HK min23 max55
0210717 ≙ HK min45 max80



Keine Isolierung
 No insulation
 Pas d'isolation
 Brak izolacji
 Sin aislamiento
 Nessun isolamento



$a_{\min} = 0 \text{ mm}$
 $b_{\min} = 0 \text{ mm}$

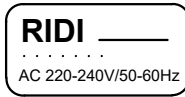


A	mm	A
	0,5-1,0	9
	sol. 1,5-2,5	12
0,5-2,5 mm ²		

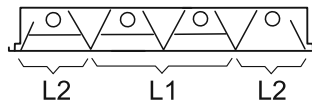
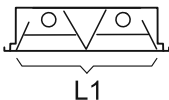
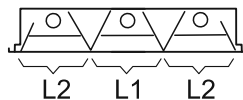
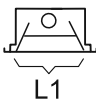
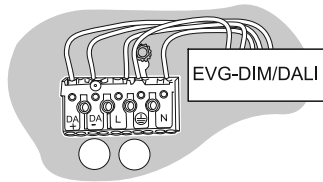
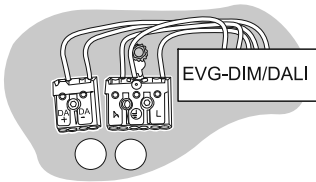
A	mm	A
	0,8-1,2	9
	1,3-1,8	12
max ∅1,8mm		

A	mm	A
	0,8-1,2	9
	1,3-1,8	12
max ∅1,8mm		

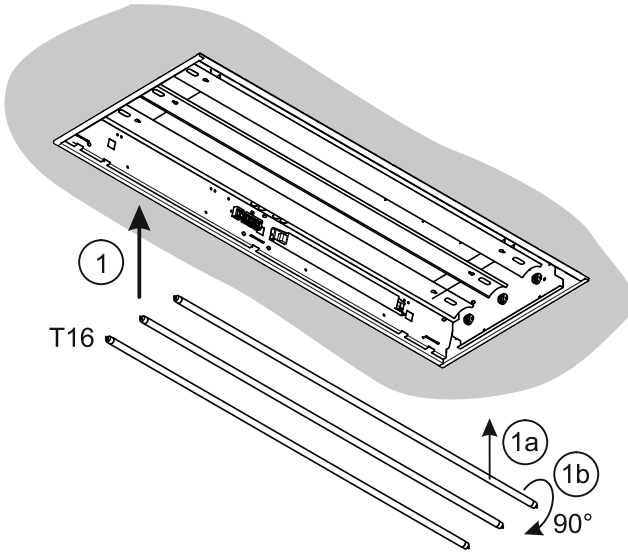
Volt ?



optional



ESHL ...



ESHL-L ...

