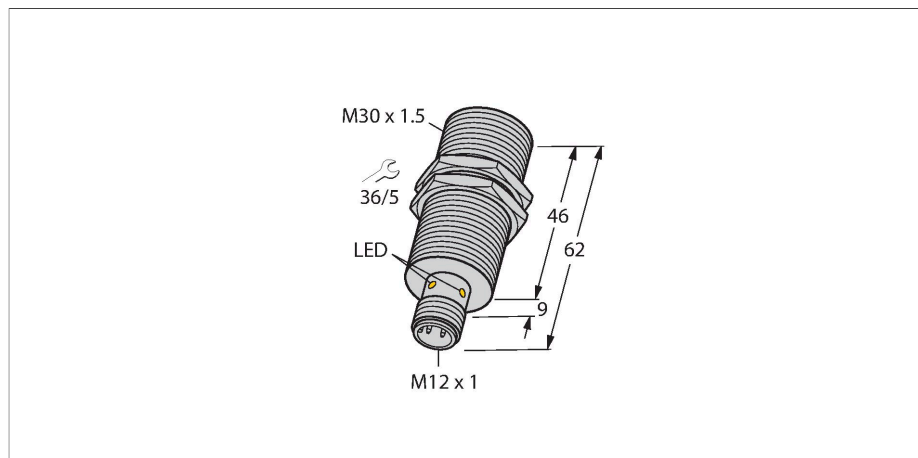


# BI10-M30-AD6X-H1141

## Induktiver Sensor

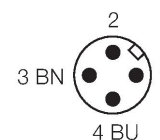
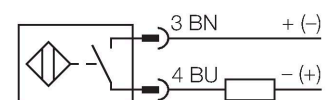


### Merkmale

- Gewinderohr, M30 x 1,5
- Messing verchromt
- DC 2-Draht, 10...30 VDC
- Schließer
- Steckverbinder, M12 x 1

### Technische Daten

|   |                             |
|---|-----------------------------|
| Typ                                     | BI10-M30-AD6X-H1141         |
| Ident-No.                               | 100018013                   |
| <b>Allgemeine Daten</b>                 |                             |
| Bemessungsschaltabstand                 | 10 mm                       |
| Einbaubedingung                         | bündig                      |
| Gesicherter Schaltabstand               | $\leq (0,81 \times S_n)$ mm |
| Wiederholgenauigkeit                    | $\leq 2\%$ v. E.            |
| Temperaturdrift                         | $\leq \pm 10\%$             |
| Hysterese                               | 1...15 %                    |
| <b>Elektrische Daten</b>                |                             |
| Betriebsspannung                        | 10...30 VDC                 |
| Restwelligkeit                          | $\leq 10\%$ $U_{ss}$        |
| DC Bemessungsbetriebsstrom              | $\leq 100$ mA               |
| Reststrom                               | $\leq 0,6$ mA               |
| Isolationsprüfspannung                  | $\leq 0,5$ kV               |
| Kurzschlusschutz                        | ja / taktend                |
| Spannungsfall bei $I_s$                 | $\leq 5$ V                  |
| Drahtbruchsicherheit / Verpolungsschutz | vollständig                 |
| Ausgangsfunktion                        | Schließer, Zweidraht        |
| kleinster Betriebsstrom                 | $\geq 3$ mA                 |
| Schaltfrequenz                          | 0,5 kHz                     |
| <b>Mechanische Daten</b>                |                             |
| Bauform                                 | Gewinderohr, M30 x 1,5      |
| Abmessungen                             | 62 mm                       |
| Gehäusewerkstoff                        | Metall, CuZn, verchromt     |
| Material aktive Fläche                  | Kunststoff, PA12-GF30       |
| Max. Anziehdrehmoment Gehäusemutter     | 75 Nm                       |



### Funktionsprinzip

Induktive Sensoren erfassen berührungslos und verschleißfrei metallische Objekte. Dazu benutzen sie ein hochfrequentes elektromagnetisches Wechselfeld, das mit dem Erfassungsobjekt in Wechselwirkung tritt. Bei induktiven Sensoren wird dieses Feld von einem LC-Resonanzkreis mit einer Ferritkern-Spule erzeugt.

## Technische Daten

|                             |   |
|-----------------------------|---|
| Elektrischer Anschluss      | Steckverbinder, M12 x 1                 |
| <b>Umgebungsbedingungen</b> |   |
| Umgebungstemperatur         | -25...+70 °C                            |
| Vibrationsfestigkeit        | 55 Hz (1 mm)                            |
| Schockfestigkeit            | 30 g (11 ms)                            |
| Schutzart                   | IP67                                    |
| MTTF                        | 2283 Jahre nach SN 29500 (Ed. 99) 40 °C |
| Schaltzustandsanzeige       | LED, gelb                               |

## Montageanleitung

### Einbauhinweise / Beschreibung

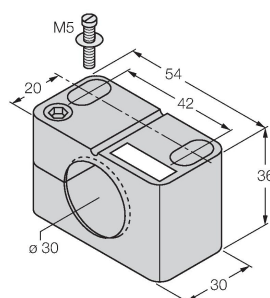


|                                  |         |
|----------------------------------|---------|
| Abstand D                        | 2 x B   |
| Abstand W                        | 3 x Sn  |
| Abstand T                        | 3 x B   |
| Abstand S                        | 1,5 x B |
| Abstand G                        | 6 x Sn  |
| Durchmesser der aktiven Fläche B | Ø 30 mm |

## Montagezubehör

BST-30B

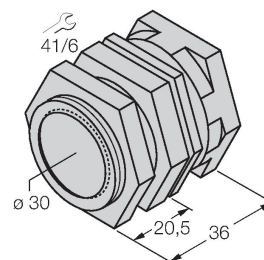
6947216



Befestigungsschelle für Gewinderohrsensoren, mit Festanschlag; Werkstoff: PA6

QM-30

6945103

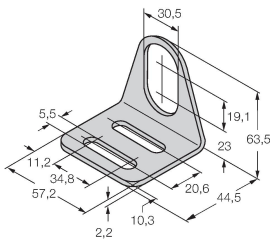


Schnellmontagehalterung mit Festanschlag; Werkstoff: Messing verchromt. Außengewinde M36 x 1,5. Hinweis: Der Schaltabstand der Näherungsschalter kann sich durch Verwendung von Schnellmontagehaltern ändern.

MW-30

6945005

Befestigungswinkel für  
Gewinderohrsensoren; Werkstoff:  
Edelstahl A2 1.4301 (AISI 304)



BSS-30

6901319

Befestigungsschelle für Glatt -und  
Gewinderohrsensoren; Werkstoff:  
Polypropylen

