

# PF 43.000 | PFA 40.000

## ECOOL FILTERLÜFTER | AUSTRITTSFILTER 223–265 m³/h

- Baugröße 4, Luftfördermenge bis zu 265 m³/h
- zwei Leistungsklassen, ausschnittskompatibel
- Schutzart IP 54 und IP 55, NEMA Typ 12
- UL, cUL Zulassung
- UV-Beständigkeit (IP 55 Variante)
- ausschnittskompatibel zu Baugröße 4 der 3. Generation



PRODUKT		PF 43.000						Einheit
ARTIKEL-NR.	IP 54	11643021055	11643101055	11643151055	11643851055	11643801055	11643701055	
ARTIKEL-NR.	IP 55	11643023055	11643103055	11643153055	11643853055	11643803055	11643703055	

DATEN

Nennspannung ±10 %		AC 50   60 Hz			DC			V
		400	230	115	12	24	48	
Luftfördermenge freiblasend	IP 54	223   247			223			m³/h
	IP 55	233   265			233			
Luftfördermenge in Kombination mit Austrittsfilter	IP 54	201   223			201			
	IP 55	180   207			180			
Leistungsaufnahme		49   42	45   39	40   40	12			W
Stromaufnahme		0,16   0,14	0,32   0,26	0,5   0,5	1	0,5	0,25	A
Geräuschpegel nach EN ISO 3741		53			53			dB (A)
Gewicht		1,67			1,51			kg
Anschlussart		Federreihenklemme						
Absicherung		6						A
Schutzart nach EN 60529 / UL 50	IP 54	NEMA Typ 12 - Standard Filter						
	IP 55	NEMA Typ 12 - Faltenfilter						
Abscheidegrad	IP 54	88						%
	IP 55	91						
Güteklasse der Filtermatte nach EN 779	IP 54	G 3						
	IP 55	G 4						
Einschaltdauer		100						%
Lagerart		Kugellager						
Lebensdauer L <sub>10</sub> (+ 40 °C) <sup>1</sup>		40000			80000			h
Temperaturbereich		-40 ... +55   -40 ... +131						°C   °F
Bauweise (Gehäuse und Berührungsschutz)	IP 54	aus thermoplastischem Kunststoff gespritzt, selbstverlöschend UL 94 V0						
	IP 55	zusätzlich: UV-beständig						
Farbton		RAL 7035   abweichende Farben auf Anfrage						

ZUBEHÖR	ARTIKELNUMMER	
Austrittsfilter	grau	11740001055
Austrittsfilter	schwarz	11740001050
Ersatzfiltermatten	5 Stück	18611600032
Thermostat		17121000000
Hygrostat		17207000000
Wetterschutzhaube aus Edelstahl		18102000017

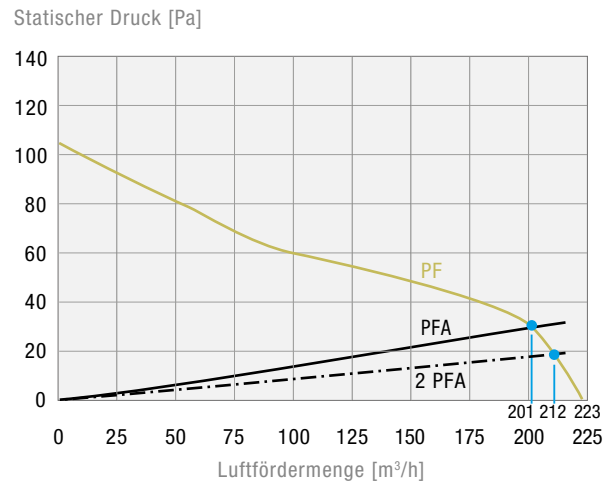
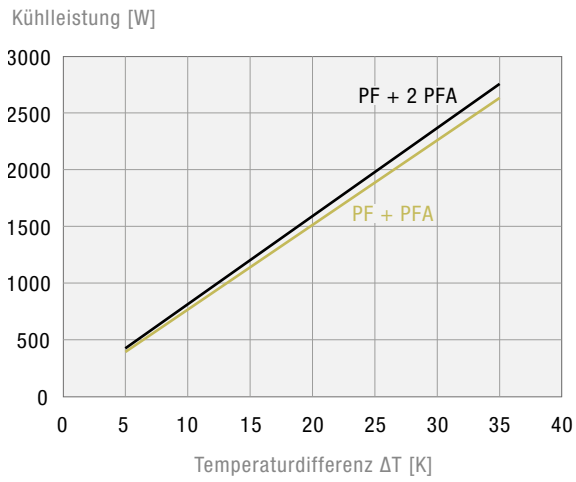
Weitere Geräteausführungen und Spannungsvarianten finden Sie auf [www.pfannenber.de](http://www.pfannenber.de) und gerne auch auf Anfrage.

<sup>1</sup> Lüfterausfall wird definiert, wenn die Strom- und Drehzahlangaben abweichen oder das Betriebsgeräusch auffällig ist.

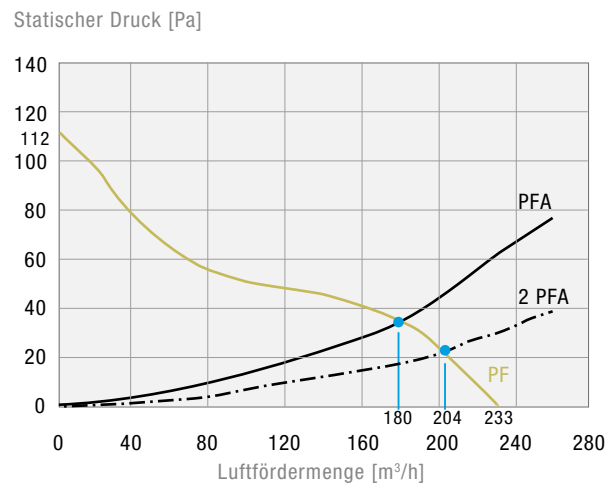
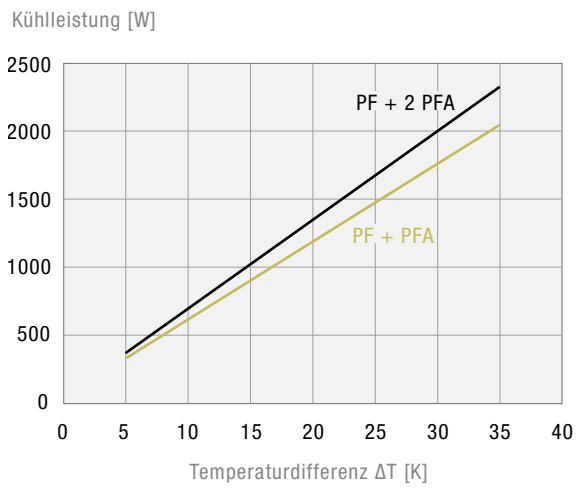
**Kennlinien Kühlleistung**

**Kennlinien Statischer Druck**

**PF 43.000 IP 54**

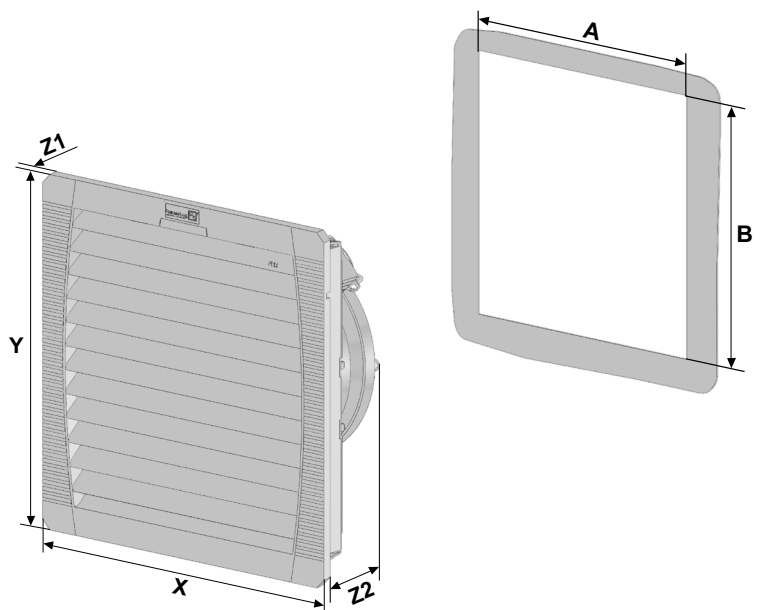


**PF 43.000 IP 55**



**Abmessungen**

mm	PF 43.000		PFA 40.000
	AC	DC	
<b>X</b>	252	252	252
<b>Y</b>	252	252	252
<b>Z1</b>	6	6	6
<b>Z2</b>	113	97	38
<b>A<sup>1</sup></b>	223	223	223
<b>B<sup>1</sup></b>	223	223	223



<sup>1</sup> für Materialdicke bis 2 mm  
+1 mm für Materialdicke > 2 mm ≤ 3 mm