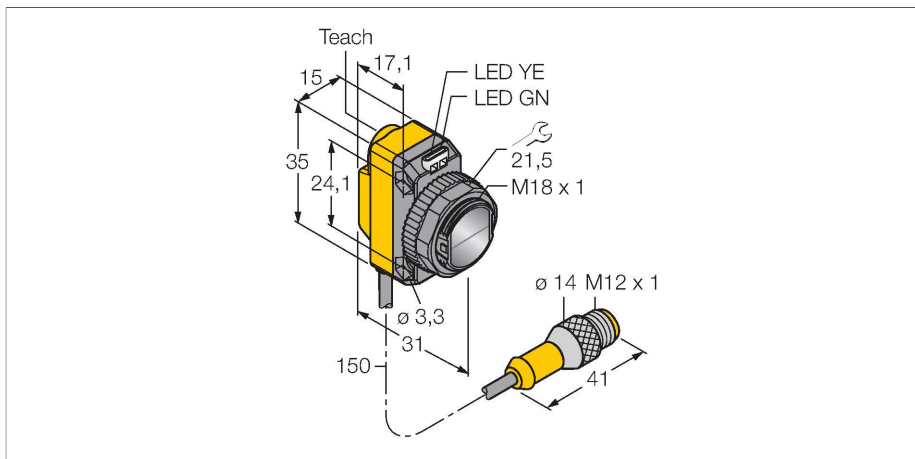


QS18EP6XLPCQ5

Opto-Sensor – Reflexionslichtschranke mit Polarisationsfilter zur Klarobjekterkennung



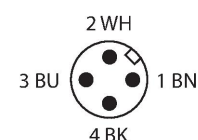
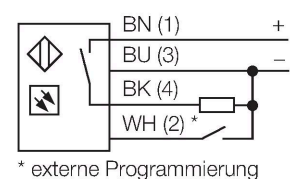
Technische Daten

Typ	QS18EP6XLPCQ5
Ident-No.	3097640
Optische Daten	
Funktion	Reflexionsschranke
Betriebsart	Polarisiert (Coaxial)
Reflektor im Lieferumfang enthalten	Nein
Lichtart	Rot-polarisiert
Wellenlänge	625 nm
Reichweite	50...3000 mm
Elektrische Daten	
Betriebsspannung	10...30 VDC
DC Bemessungsbetriebsstrom	≤ 100 mA
Leerlaufstrom	≤ 35 mA
Verpolungsschutz	ja
Ausgangsfunktion	Schließer, PNP
Schaltfrequenz	≤ 833 Hz
Bereitschaftsverzug	≤ 100 ms
Ansprechzeit typisch	< 0.4 ms
Einstellmöglichkeit	Drucktaster Remote-Teach
Mechanische Daten	
Bauform	Quader mit Gewinde, QS18
Abmessungen	Ø 18 x 31 x 15 x 35 mm
Gehäusewerkstoff	Kunststoff, ABS
Linse	Kunststoff, PMMA

Merkmale

- Kabel mit Steckverbinder, PVC, 150 mm, M12 x 1, 4-polig
- Schutzart IP67
- LED rundum sichtbar
- Koaxiale Optik
- Empfindlichkeitseinstellung über Teachtaster
- Betriebsspannung: 10...30 VDC
- PNP-Schaltausgang
- Hell- oder Dunkelschaltung

Anschlussbild



Funktionsprinzip

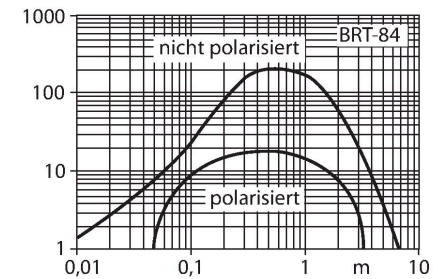
Bei Reflexionslichtschranken befinden sich Sender und Empfänger in demselben Gehäuse. Der Lichtstrahl des Senders wird auf einen Reflektor gerichtet und von diesem auf den Empfänger zurückgeworfen. Ein Objekt wird detektiert, wenn es diesen Lichtstrahl unterbricht. Diese Gerät ist empfindlich genug um Klarsichtfolie, Glasflaschen und andere transparente Objekte zu erkennen. Durch die koaxiale Optik

Technische Daten

Elektrischer Anschluss	Kabel mit Steckverbinder, M12 x 1, 0,3 m, PVC
Aderzahl	4
Umgebungstemperatur	-40...+70 °C
Schutzart	IP67
Besondere Merkmale	Klar-Objekt-Erkennung halten/verzögern
Betriebsspannungsanzeige	LED, grün
Schaltzustandsanzeige	LED, gelb
Fehlermeldung	LED, grün, blinkend
Anzeige der Funktionsreserve	LED
Alarmanzeige	LED gelb blinkend
Tests/Zulassungen	
Zulassungen	CE, cURus

wird die Blindzone reduziert. Der eingebaute Polfilter sorgt auch für die Erkennung von hochglänzenden Objekten. Mit Hilfe von drei verschiedenen Grenzwerten kann auf Objekte reagiert werden, die sich in ihrer Transparenz unterscheiden. Die Geräte regeln sich selbst nach um Beeinflussungen durch Schmutz und Staub zu reduzieren.

Reichweitenkurve
Funktionsreserve in Abhängigkeit von der Reichweite (Typ LP)



Montagezubehör

SMB18A 3033200

Montagehalterung, rechtwinklig, Edelstahl, für Sensoren mit 18-mm-Gewinde

SMB18AFAM10 3012558

Montagewinkel, Werkstoff VA 1.4401, für 18mm-Gewinde, Gewinde M10 x 1,5

SMBQS18A 3069721


Montagewinkel, Edelstahl, für 18 mm Gewinde

SMB18SF 3052519

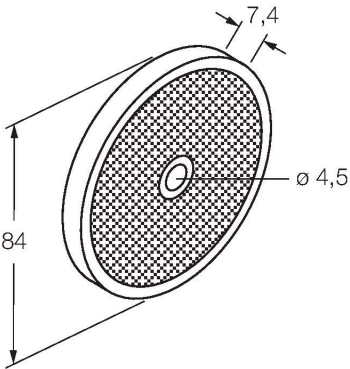
Montagehalterung, PBT-schwarz, für Sensoren mit 18-mm-Gewinde, ausrichtbar

Anschlusszubehör

Maßbild	Typ	Ident-No.	
	RKC4.4T-2/TEL	6625013	Anschlussleitung, M12-Kupplung, gerade, 4-polig, Leitungslänge: 2m, Mantelmaterial: PVC, schwarz; cULus-Zulassung; andere Leitungslängen und Ausführungen lieferbar, siehe www.turck.com

Maßbild	Typ	Ident-No.	
	WKC4.4T-2/TEL	6625025	Anschlussleitung, M12-Kupplung, gewinkelt, 4-polig, Leitungslänge: 2m, Mantelmaterial: PVC, schwarz; cULus-Zulassung; andere Leitungslängen und Ausführungen lieferbar, siehe www.turck.com

Funktionszubehör

Maßbild	Typ	Ident-No.	
	BRT-84	3058979	Runder Reflektor, Reflexionsfaktor 1.4, Werkstoff Acryl, Umgebungstemperatur -20 ... +60 °C