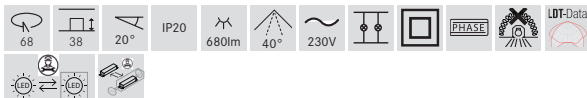
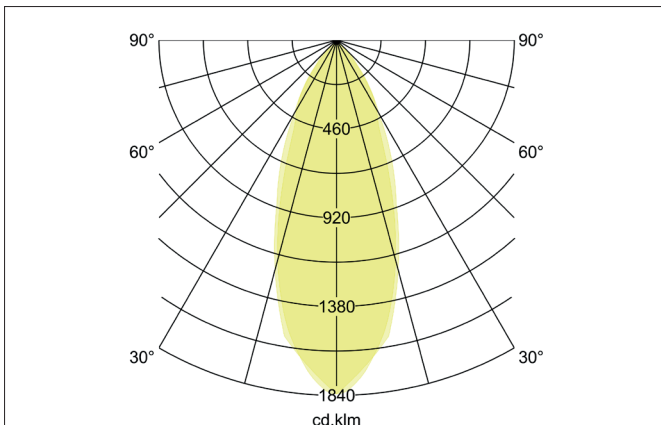
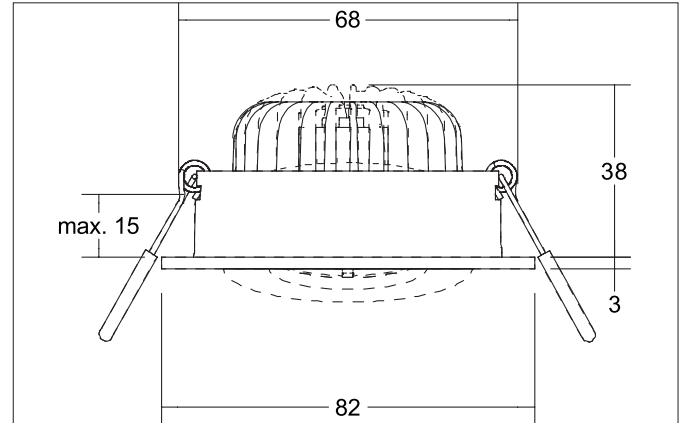


**BB35 LED-Einbaustrahler, Phasenabschnitt dimmbar, mit Anschlussbox**

Artikel-Nr. 39479183

Licht.  
Für Generationen.



**Ausschreibungstext**

Rundes LED-Einbaustrahler, Phasenabschnitt dimmbar, mit Anschlussbox, werkzeugloser Deckeneinbau mittels Einbaufedern. Deckenausschnitt Ø 68 mm, Einbautiefe 38 mm, Außendurchmesser 82 mm, Gewicht 0,232 kg, Reflektor silber mit rotations-symmetrisch tiefbreit-strahlender Lichtstärkeverteilung. Optimale Lichtverteilung durch eine PC (Polycarbonat) transparent Abdeckung., Bemessungslichtstrom 680 lm, Bemessungsleistung 1 x 7 W, Lichtfarbe warmweiß, ähnlichste Farbtemperatur (CCT) 3.000 K, allgemeiner Farbwiedergabeindex CRI > 80, Lebensdauer L70/B50 bei 25 °C: 50.000 h, Gehäusewerkstoff: Aluminium / Kunststoff, Farbe: strukturschwarz, zulässige Umgebungstemperatur (ta): -20 °C - +25 °C, Schutzklasse (EN 61140): II, Schutzart (DIN EN 60529): IP20. Mit elektronischem Betriebsgerät, Phasenabschnitt dimmbar.

**BB35 LED-Einbaustrahlerset, Phasenabschnitt dimmbar, mit Anschlussbox**

Artikel-Nr. 39479183

Licht.  
Für Generationen.

| Artikeldaten              |  |
|---------------------------|--|
| Artikel-Nr.               | 39479183   |
| GTIN                      | 4251433997641  |
| Serienname                | BB35   |
| Kurzbeschreibung          | LED-Einbaustrahlerset, Phasenabschnitt dimmbar, mit Anschlussbox |
| Material                  | Aluminium / Kunststoff   |
| Farbe                     | schwarz  |
| Ausführung der Oberfläche | struktur   |
| Form                      | rund   |
| Außendurchmesser          | 82 mm  |
| Einbaudurchmesser         | 68 mm  |
| Einbautiefe               | 38 mm  |
| Aufbauhöhe                | 3 mm   |
| Lieferumfang              | inkl. Anschlussbox, 3-polig zur Durchgangsverdrahtung            |
| Nettogewicht              | 0,232 kg   |

| Lichttechnik               |              |
|----------------------------|--------------|
| Farbtemperatur             | 3.000 K      |
| Lichtfarbe                 | weiß         |
| Lichtaustritt              | direkt       |
| Lichtstrom                 | 680 lm       |
| Systemeffizienz            | 97 lm/W      |
| Farbwiedergabe             | CRI > 80     |
| Reflektor                  | hochglänzend |
| Reflektorfarbe             | silber       |
| Abstrahlwinkel             | 40°          |
| Lichtverteilung            | symmetrisch  |
| Farbtemperatur einstellbar | nein         |

| Betriebstechnik Leuchte       |          |
|-------------------------------|----------|
| Lebensdauer L70/B50 bei 25 °C | 50.000 h |

| Betriebstechnik Betriebsgeräte |                 |
|--------------------------------|-----------------|
| Länge                          | 110 mm          |
| Breite                         | 50 mm           |
| Höhe                           | 19 mm           |
| AC Nennspannung min.           | 198 V           |
| AC Nennspannung max.           | 264 V           |
| Frequenz max.                  | 50 Hz           |
| Dimmbar                        | Ja              |
| Ansteuerung                    | Phasenabschnitt |
| Einschaltstrom                 | 1A (15,2 µs)    |
| Leistung min                   | 2,8 W           |
| Leistung                       | 7 W             |
| Strom                          | 350 mA          |
| Schutzart                      | IP20            |
| Schutzklasse                   | II              |
| Flickerfrei                    | Ja              |

**BB35 LED-Einbaustrahlerset, Phasenabschnitt dimmbar, mit Anschlussbox**

Artikel-Nr. 39479183

Licht.  
Für Generationen.

| Montagetechnik                     |                                       |
|------------------------------------|---------------------------------------|
| Montageart                         | Einbaumontage                         |
| Montageort                         | Deckenmontage                         |
| Verstellbarkeit                    | schwenkbar                            |
| Schwenkwinkel                      | 20°                                   |
| Max. Deckenstärke                  | 15 mm                                 |
| Weitere Hinweise                   | keine Abdeckung mit Wärmedämmmaterial |
| Werkstoff der Abdeckung            | PC (Polycarbonat) transparent         |
| Geeignet für Durchgangsverdrahtung | Ja                                    |

| Logistische Daten                  |   |
|------------------------------------|---|
| Bruttogewicht                      | 0,273 kg  |
| Länge Verpackung                   | 95 mm   |
| Breite Verpackung                  | 75 mm   |
| Höhe Verpackung                    | 95 mm   |
| Entsorgung am Ende der Lebensdauer | Das Produkt darf nicht mit dem Hausmüll entsorgt werden. Sie sind verpflichtet, solche Elektro-Altgeräte separat zu entsorgen. Informieren Sie sich bitte bei Ihrer Kommune über die Möglichkeiten der geregelten Entsorgung. Mit der getrennten Entsorgung führen Sie die Altgeräte dem Recycling oder anderen Formen der Wiederverwertung zu. Sie helfen damit zu vermeiden, dass u. U. belastende Stoffe in die Umwelt gelangen. |