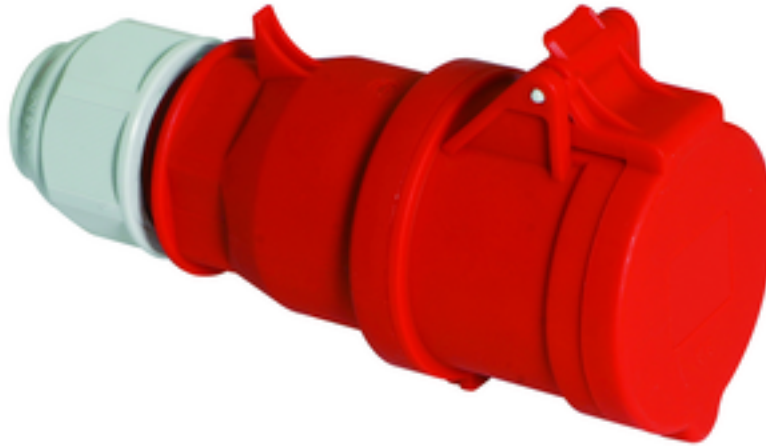


## Kupplungen - mit schraubloser Anschluss Technik



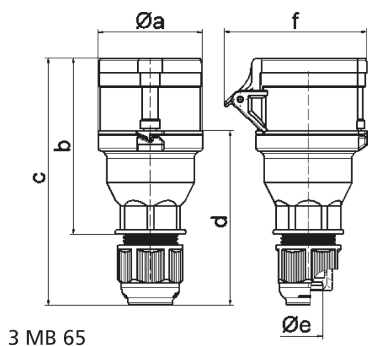
| Artikelbeschreibung      |                        |
|--------------------------|------------------------|
| BALS-Art.-Nr             | 3142                   |
| EAN                      | 4024941031424          |
| Produktgruppe            | Kupplung QUICK-CONNECT |
| Stromstärke              | 32A                    |
| Polzahl                  | 4p                     |
| Anordnung der Phasen     | 3P+PE                  |
| Lage des Schutzkontaktes | 6h                     |
| Spannung                 | 380 - 415V~            |
| Frequenz                 | 50/60Hz                |

| Artikelbeschreibung         |  |
|-----------------------------|--|
| Schutzart                   | IP44   |
| Kennfarbe                   | rot  |
| Gerätefarbe                 | Klappdeckel rot RAL 3000, Kragen rot RAL 3000, Kabelverschraubung grau RAL 7035, Gehäusehaube rot RAL 3000 |
| Anschlusstechnik            | schraublose Federklemmtechnik als Käfigzugfederklemme mit Kontex-Kontakt                                   |
| Maximaler Leiterquerschnitt | 6,0 qmm  |
| Kabeleinführung             | mit Kabelverschraubung   |
| Geräte-Höhe                 | 194mm  |
| Geräte-Breite               | 79mm   |
| Geräte-Tiefe                | 93mm   |
| Gehäusematerial             | Polyamid   |
| Kontakte                    | Die Kontakte sind Messing blank, Der Kontaktträger ist aus Polyamid  |

| Zusätzliche technische Informationen |  |
|--------------------------------------|--|
|                                      | Mit Multi-Grip Kabelverschraubung und integrierter Zugentlastung, Für Kabel mit einem min. Durchmesser von 11mm bis max. Durchmesser 23mm, Die Verbindung der Gehäuseteile ist schraubenlos und wird durch einen Rastverschluß arretiert. Ein Öffnen mittels Schraubendreher ist möglich |

| Logistikdaten  |                  |
|----------------|------------------|
| Einzelgewicht  | 0,278 kg / Stück |
| Verpackungsart | Tüte             |

| Logistikdaten  |               |
|----------------|---------------|
| Inhaltsmenge   | 1 ST          |
| EAN            | 4024941031424 |
| Länge          | 93 mm         |
| Breite         | 79 mm         |
| Höhe           | 194 mm        |
| Gewicht        | 0,279 kg      |
| Volumen        | 1.425,318 ccm |
| Verpackungsart | Karton        |
| Inhaltsmenge   | 10 ST         |
| EAN            | 4024941958295 |
| Länge          | 295 mm        |
| Breite         | 185 mm        |
| Höhe           | 215 mm        |
| Gewicht        | 2,944 kg      |
| Volumen        | 9.975 ccm     |



| Ampere                     | 16    | 16    | 16    | 32    | 32    | 32    |
|----------------------------|-------|-------|-------|-------|-------|-------|
| Polzahl                    | 3     | 4     | 5     | 3     | 4     | 5     |
| a ø                        | 53,0  | 60,0  | 66,0  | 74,5  | 74,5  | 74,5  |
| b                          | 100,5 | 112,5 | 113,5 | 133,5 | 133,5 | 134,5 |
| c                          | 141,0 | 153,0 | 154,0 | 186,0 | 186,0 | 187,0 |
| d                          | 97,5  | 104,5 | 105,5 | 127,5 | 127,5 | 128,5 |
| e ø                        | 18,0  | 18,0  | 18,0  | 23,0  | 23,0  | 23,0  |
| f                          | 76,0  | 79,0  | 86,0  | 92,0  | 92,0  | 97,0  |
| Leiter mm <sup>2</sup> min | 1     | 1     | 1     | 2,5   | 2,5   | 2,5   |
| Leiter mm <sup>2</sup> max | 2,5   | 2,5   | 2,5   | 6     | 6     | 6     |
|                            |       |       |       |       |       |       |
|                            |       |       |       |       |       |       |
|                            |       |       |       |       |       |       |