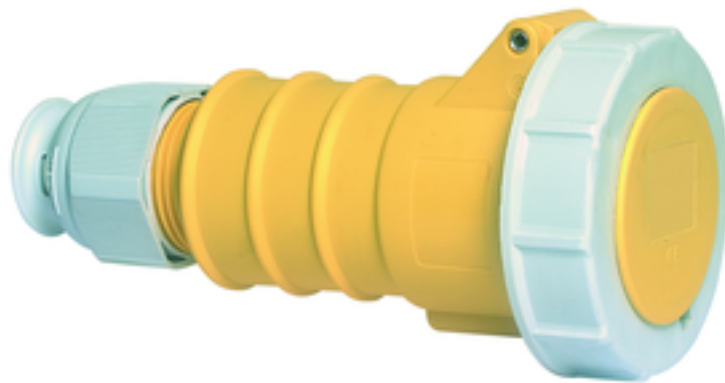


## prolongateurs - avec connectique sans vis, pour des conditions d'utilisation difficiles



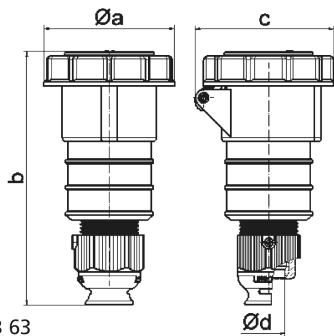
Description de l'article	
Référence	31313
EAN	4024941313131
Groupe de produits	prolongateur Quick-Connect TE
Intensité	32A
Nombre de pôles	5p
Disposition des phases	3P+N+PE
Emplacement du contact de protection	4h
Tension	57/100 à 75/130V

Description de l'article	
Fréquence	50 et 60Hz
Indice de protection	IP67
Code couleur	jaune
Couleur de l'appareil	couv. rabatt. jaune RAL 1012, anneau baïonnette gris RAL7035, presse-étoupe gris RAL 7035, boîtier jaune RAL 1012
Connectique	technique de connexion à ressort sans vis avec bornes à ressort de traction avec contact Kontex
Section maximale des conducteurs	6,0 mm <sup>2</sup>
Entrée de câble	raccord à écrou
Hauteur de l'appareil en mm	196mm
Largeur de l'appareil en mm	101.5mm
Profondeur de l'appareil en mm	106mm
Matériau du boîtier	polyamide
Contacts	le porte-contacts est en matériau résistant à la chaleur, les contacts sont en laiton nickelé

Autres caractéristiques techniques	
	Avec presse-étoupe MULTI-GRIP TE, décharge de traction intégrée, orifices d'écoulement d'eau supplémentaires et vis d'arrêt, Pour des câbles de diamètre entre 13mm min. et 27mm max.

Données logistiques	
Poids unitaire	0.42 Kg / null
Type d'emballage	null

Données logistiques	
Contenu	1 ST
EAN	4024941313131
Longueur	106 mm
Largeur	101,5 mm
Hauteur	196 mm
Poids	0,421 kg
Volume	2108,764 ccm
Type d'emballage	null
Contenu	10 ST
EAN	4024941835091
Longueur	330 mm
Largeur	216 mm
Hauteur	260 mm
Poids	4,426 kg
Volume	17062,5 ccm

	<b>Ampere</b>	16	16	16	32	32	32
	<b>Polzahl</b>	3	4	5	3	4	5
a ø		70,5	78,0	86,5	94,0	94,0	101,5
b		161,0	161,0	168,0	196,0	196,0	200,0
c		77,0	83,0	93,0	99,0	99,0	107,0
d ø		18,0	18,0	21,0	23,0	23,0	27,0
Leiter mm <sup>2</sup> min		1	1	1	2,5	2,5	2,5
Leiter mm <sup>2</sup> max		2,5	2,5	2,5	6	6	6