

## Kupplungen - mit Schraubklemmen, für erschwerte Einsatzbedingungen



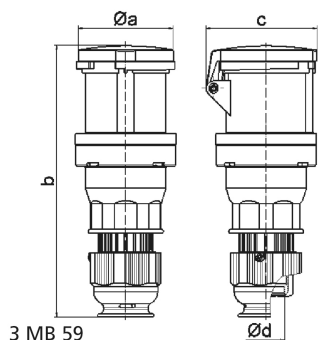
Artikelbeschreibung	
BALS-Art.-Nr	31462
EAN	4024941314626
Produktgruppe	Kupplung
Stromstärke	63A
Polzahl	5p
Anordnung der Phasen	3P+N+PE
Lage des Schutzkontaktes	6h
Spannung	200/346 - 240/415V~

Artikelbeschreibung	
Frequenz	50/60Hz
Schutzart	IP67
Kennfarbe	rot
Gerätefarbe	Klappdeckel rot RAL 3000, Gehäusehaube rot RAL 3000, Kabelverschraubung grau RAL 7035, Kragen rot RAL 3000, Bajonettring grau RAL 7035
Anschlusstechnik	Schraubklemmen als Rahmenklemmen mit Kontex-Kontakt
Maximaler Leiterquerschnitt	16,0 qmm
Kabeleinführung	mit Kabelverschraubung
Geräte-Höhe	251mm
Geräte-Breite	110mm
Geräte-Tiefe	115mm
Gehäusematerial	Polyamid
Kontakte	Der Kontaktträger ist aus hochwärmebeständigem Material, Die Kontakte sind Messing vernickelt

sonstige technische Eigenschaften	
	Für Kabel mit einem min. Durchmesser von 16mm bis max. Durchmesser 36mm, Mit Multi-Grip TE Kabelverschraubung, integrierter Zugentlastung, zusätzlichen Wasserablauföffnungen und Arretierungsschraube

Logistikdaten	
Einzelgewicht	0.76 kg / Stück
Verpackungsart	Tüte

Logistikdaten	
Inhaltsmenge	1 ST
EAN	4024941314626
Länge	115 mm
Breite	110 mm
Höhe	251 mm
Gewicht	0.761 kg
Volumen	3'175.15 ccm
Verpackungsart	Karton
Inhaltsmenge	5 ST
EAN	4024941823661
Länge	325 mm
Breite	217 mm
Höhe	210 mm
Gewicht	4.006 kg
Volumen	13'588.4 ccm



Ampere	63	63	63				
Polzahl	3	4	5				
a ø	95,0	95,0	95,0				
b	263,0	263,0	263,0				
c	109,0	109,0	109,0				
d ø	36,0	36,0	36,0				
Leiter mm <sup>2</sup> min	6	6	6				
Leiter mm <sup>2</sup> max	16	16	16				