

prolongateurs - avec connectique sans vis



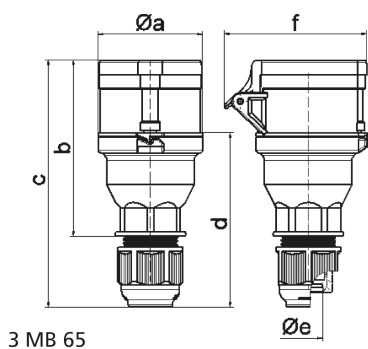
Description de l'article	
Référence	3129
EAN	4024941031295
Groupe de produits	prolongateur Quick-Connect
Intensité	16A
Nombre de pôles	4p
Disposition des phases	3P+PE
Emplacement du contact de protection	9h
Tension	200 à 250V
Fréquence	50 et 60Hz

Description de l'article	
Indice de protection	IP44
Code couleur	bleu
Couleur de l'appareil	couv. rabatt. bleu RAL 5015, presse-étoupe gris RAL 7035, capot gris RAL 7035, collet bleu RAL 5015
Connectique	technique de connexion à ressort sans vis avec bornes à ressort de traction avec contact Kontex
Section maximale des conducteurs	2,5 mm ²
Entrée de câble	raccord à écrou
Hauteur de l'appareil en mm	162mm
Largeur de l'appareil en mm	60mm
Profondeur de l'appareil en mm	79mm
Matériau du boîtier	polyamide
Contacts	les contacts sont en laiton nu, le porte-contacts est en polyamide

Autres caractéristiques techniques	
	avec presse-étoupe MULTI-GRIP et décharge de traction intégrée, Pour des câbles de diamètre entre 8mm min. et 18mm max., Les parties du boîtier sont reliées sans vis par une fermeture à encliquetage. Ouverture possible à l'aide d'un tournevis

Données logistiques	
Poids unitaire	0.156 Kg / null
Type d'emballage	null
Contenu	1 ST

Données logistiques	
EAN	4024941031295
Longueur	79 mm
Largeur	60 mm
Hauteur	162 mm
Poids	0,157 kg
Volume	767,88 ccm
Type d'emballage	null
Contenu	10 ST
EAN	4024941819251
Longueur	275 mm
Largeur	175 mm
Hauteur	137 mm
Poids	1,685 kg
Volume	5737,5 ccm



Ampere Polzahl	16 3	16 4	16 5	32 3	32 4	32 5
a ø	53,0	60,0	66,0	74,5	74,5	74,5
b	100,5	112,5	113,5	133,5	133,5	134,5
c	141,0	153,0	154,0	186,0	186,0	187,0
d	97,5	104,5	105,5	127,5	127,5	128,5
e ø	18,0	18,0	18,0	23,0	23,0	23,0
f	76,0	79,0	86,0	92,0	92,0	97,0
Leiter mm ² min	1	1	1	2,5	2,5	2,5
Leiter mm ² max	2,5	2,5	2,5	6	6	6