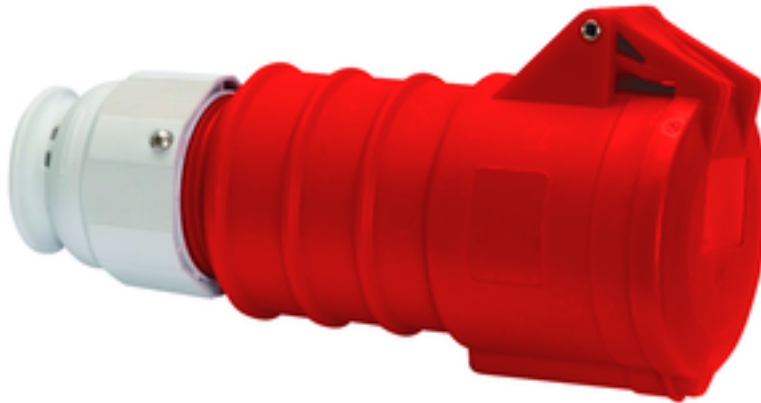


Kupplungen - mit schraubloser Anschlussstechnik, für erschwerte Einsatzbedingungen



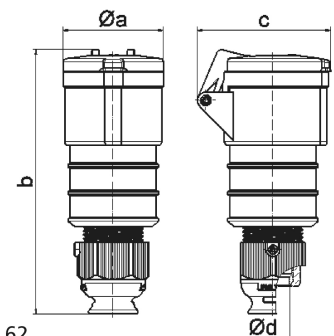
Artikelbeschreibung	
BALS-Art.-Nr	31975
EAN	4024941319751
Produktgruppe	Kupplung QUICK-CONNECT TE
Stromstärke	32A
Polzahl	4p
Anordnung der Phasen	3P+PE
Lage des Schutzkontaktes	6h
Spannung	380 - 415V~

Artikelbeschreibung	
Frequenz	50/60Hz
Schutzart	IP44
Kennfarbe	rot
Gerätefarbe	Kabelverschraubung grau RAL 7035, Gehäuse rot RAL 3000, Klappdeckel rot RAL 3000
Anschluss technik	schraublose Federklemmtechnik als Käfigzugfederklemme mit Kontex-Kontakt
Maximaler Leiterquerschnitt	6,0 qmm
Kabeleinführung	mit Kabelverschraubung
Geräte-Höhe	198mm
Geräte-Breite	66mm
Geräte-Tiefe	91mm
Gehäusematerial	Polyamid
Kontakte	Der Kontaktträger ist aus hochwärmebeständigem Material, Die Kontakte sind Messing vernickelt

sonstige technische Eigenschaften	
	Mit Multi-Grip TE Kabelverschraubung, integrierter Zugentlastung, zusätzlichen Wasserablauföffnungen und Arretierungsschraube, Für Kabel mit einem min. Durchmesser von 11mm bis max. Durchmesser 23mm

Logistikdaten	
Einzelgewicht	0.268 kg / Stück
Verpackungsart	Tüte

Logistikdaten	
Inhaltsmenge	1 ST
EAN	4024941319751
Länge	91 mm
Breite	66 mm
Höhe	198 mm
Gewicht	0.269 kg
Volumen	1'190.135 ccm
Verpackungsart	Karton
Inhaltsmenge	10 ST
EAN	4024941828123
Länge	325 mm
Breite	217 mm
Höhe	210 mm
Gewicht	2.886 kg
Volumen	13'588.4 ccm



3 MB 62

Ampere	16	16	16	32	32	32
Polzahl	3	4	5	3	4	5
a ø	51,0	58,0	65,0	66,5	66,5	72,0
b	156,0	162,0	168,0	195,0	195,0	198,0
c	72,0	78,0	86,0	89,0	89,0	99,0
d ø	18,0	18,0	21,0	23,0	23,0	27,0
Leiter mm ² min	1	1	1	2,5	2,5	2,5
Leiter mm ² max	2,5	2,5	2,5	6	6	6