

Kupplungen - mit schraubloser Anschlussstechnik



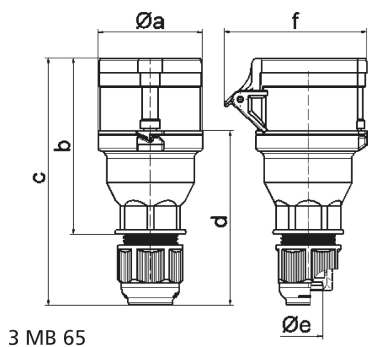
Artikelbeschreibung	
BALS-Art.-Nr	3141
EAN	4024941031417
Produktgruppe	Kupplung QUICK-CONNECT
Stromstärke	32A
Polzahl	4p
Anordnung der Phasen	3P+PE
Lage des Schutzkontaktes	9h
Spannung	200 - 250V~
Frequenz	50/60Hz

Artikelbeschreibung	
Schutzart	IP44
Kennfarbe	blau
Gerätefarbe	Klappdeckel blau RAL 5015, Kabelverschraubung grau RAL 7035, Gehäusehaube grau RAL 7035, Kragen blau RAL 5015
Anschlussstechnik	schraublose Federklemmtechnik als Käfigzugfederklemme mit Kontex-Kontakt
Maximaler Leiterquerschnitt	6,0 qmm
Kabeleinführung	mit Kabelverschraubung
Geräte-Höhe	194mm
Geräte-Breite	79mm
Geräte-Tiefe	93mm
Gehäusematerial	Polyamid
Kontakte	Die Kontakte sind Messing blank, Der Kontaktträger ist aus Polyamid

sonstige technische Eigenschaften	
	Für Kabel mit einem min. Durchmesser von 11mm bis max. Durchmesser 23mm, Mit Multi-Grip Kabelverschraubung und integrierter Zugentlastung, Die Verbindung der Gehäuseteile ist schraubenlos und wird durch einen Rastverschluß arretiert. Ein Öffnen mittels Schraubendreher ist möglich

Logistikdaten	
Einzelgewicht	0.261 kg / Stück
Verpackungsart	Tüte
Inhaltsmenge	1 ST

Logistikdaten	
EAN	4024941031417
Länge	93 mm
Breite	79 mm
Höhe	194 mm
Gewicht	0.262 kg
Volumen	1'425.318 ccm
Verpackungsart	Karton
Inhaltsmenge	10 ST
EAN	4024941967754
Länge	295 mm
Breite	185 mm
Höhe	215 mm
Gewicht	2.774 kg
Volumen	9'975 ccm



Ampere Polzahl	16 3	16 4	16 5	32 3	32 4	32 5
a ø	53,0	60,0	66,0	74,5	74,5	74,5
b	100,5	112,5	113,5	133,5	133,5	134,5
c	141,0	153,0	154,0	186,0	186,0	187,0
d	97,5	104,5	105,5	127,5	127,5	128,5
e ø	18,0	18,0	18,0	23,0	23,0	23,0
f	76,0	79,0	86,0	92,0	92,0	97,0
Leiter mm ² min	1	1	1	2,5	2,5	2,5
Leiter mm ² max	2,5	2,5	2,5	6	6	6