

prolongateurs - avec connectique sans vis



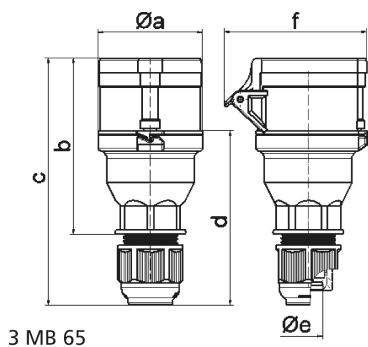
Description de l'article	
Référence	3147
EAN	4024941031479
Groupe de produits	prolongateur Quick-Connect
Intensité	32A
Nombre de pôles	5p
Disposition des phases	3P+N+PE
Emplacement du contact de protection	9h
Tension	120/208 à 144/250V
Fréquence	50 et 60Hz

Description de l'article	
Indice de protection	IP44
Code couleur	bleu
Couleur de l'appareil	couv. rabatt. bleu RAL 5015, presse-étoupe gris RAL 7035, capot gris RAL 7035, collet bleu RAL 5015
Connectique	technique de connexion à ressort sans vis avec bornes à ressort de traction avec contact Kontex
Section maximale des conducteurs	6,0 mm ²
Entrée de câble	raccord à écrou
Hauteur de l'appareil en mm	188mm
Largeur de l'appareil en mm	79mm
Profondeur de l'appareil en mm	102mm
Matériau du boîtier	polyamide
Contacts	les contacts sont en laiton nu, le porte-contacts est en polyamide

Autres caractéristiques techniques	
	avec presse-étoupe MULTI-GRIP et décharge de traction intégrée, Pour des câbles de diamètre entre 11mm min. et 23mm max., Les parties du boîtier sont reliées sans vis par une fermeture à encliquetage. Ouverture possible à l'aide d'un tournevis

Données logistiques	
Poids unitaire	0.292 Kg / null
Type d'emballage	null
Contenu	1 ST

Données logistiques	
EAN	4024941031479
Longueur	102 mm
Largeur	79 mm
Hauteur	188 mm
Poids	0,293 kg
Volume	1514,904 ccm
Type d'emballage	null
Contenu	10 ST
EAN	4024941834582
Longueur	325 mm
Largeur	217 mm
Hauteur	210 mm
Poids	3,126 kg
Volume	13588,4 ccm



3 MB 65

Ampere Polzahl	16 3	16 4	16 5	32 3	32 4	32 5
a ø	53,0	60,0	66,0	74,5	74,5	74,5
b	100,5	112,5	113,5	133,5	133,5	134,5
c	141,0	153,0	154,0	186,0	186,0	187,0
d	97,5	104,5	105,5	127,5	127,5	128,5
e ø	18,0	18,0	18,0	23,0	23,0	23,0
f	76,0	79,0	86,0	92,0	92,0	97,0
Leiter mm² min	1	1	1	2,5	2,5	2,5
Leiter mm² max	2,5	2,5	2,5	6	6	6