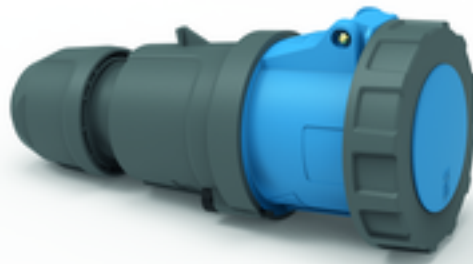


## prolongateurs - avec bornes à vis, pour des conditions d'utilisation difficiles



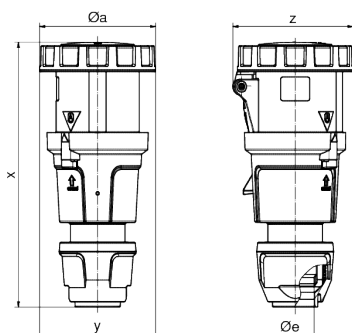
| Description de l'article             |                 |
|--------------------------------------|-----------------|
| Référence                            | 3181            |
| EAN                                  | 4024941031813   |
| Groupe de produits                   | prolongateur TE |
| Intensité                            | 63A             |
| Nombre de pôles                      | 3p              |
| Disposition des phases               | 2P+PE           |
| Emplacement du contact de protection | 6h              |
| Tension                              | 200 à 250V      |

| Description de l'article         |   |
|----------------------------------|---|
| Fréquence                        | 50 et 60Hz  |
| Indice de protection             | IP67  |
| Code couleur                     | bleu  |
| Couleur de l'appareil            | couv. rabatt. bleu RAL 5015, collet bleu RAL 5015, coulisseau de commande noir RAL 9005, null, null, null |
| Connectique                      | bornes à vis en bornes à cage avec contact Kontex   |
| Section maximale des conducteurs | 16,0 mm <sup>2</sup>  |
| Entrée de câble                  | raccord à écrou   |
| Hauteur de l'appareil en mm      | 251mm   |
| Largeur de l'appareil en mm      | 110mm   |
| Profondeur de l'appareil en mm   | 115mm   |
| Matériau du boîtier              | polyamide   |
| Contacts                         | le porte-contacts est en matériau résistant à la chaleur, les contacts sont en laiton nickelé             |

| Autres caractéristiques techniques |   |
|------------------------------------|---|
|                                    | Pour des câbles de diamètre entre 16mm min. et 36mm max., avec presse-étoupe MULTI-GRIP et décharge de traction intégrée, Les parties du boîtier sont reliées sans vis par une fermeture à encliquetage. Ouverture possible à l'aide d'un tournevis |

| Données logistiques |                 |
|---------------------|-----------------|
| Poids unitaire      | 0.665 Kg / null |
| Type d'emballage    | null            |

| Données logistiques |               |
|---------------------|---------------|
| Contenu             | 1 ST          |
| EAN                 | 4024941031813 |
| Longueur            | 115 mm        |
| Largeur             | 110 mm        |
| Hauteur             | 251 mm        |
| Poids               | 0,666 kg      |
| Volume              | 3175,15 ccm   |
| Type d'emballage    | null          |
| Contenu             | 5 ST          |
| EAN                 | 4024941945813 |
| Longueur            | 325 mm        |
| Largeur             | 217 mm        |
| Hauteur             | 210 mm        |
| Poids               | 3,531 kg      |
| Volume              | 13588,4 ccm   |



|                           | 63    | 63    | 63    |
|---------------------------|-------|-------|-------|
| Ampere                    | 3     | 4     | 5     |
| Polzahl                   | 3     | 4     | 5     |
| Ø a                       | 111,0 | 111,0 | 111,0 |
| Ø e                       | 36,0  | 36,0  | 36,0  |
| x                         | 250,0 | 250,0 | 250,0 |
| y                         | 111,0 | 111,0 | 111,0 |
| z                         | 115,0 | 115,0 | 115,0 |
| Cond. mm <sup>2</sup> min | 6,0   | 6,0   | 6,0   |
| Cond. mm <sup>2</sup> max | 16,0  | 16,0  | 16,0  |
|                           |       |       |       |
|                           |       |       |       |
|                           |       |       |       |



