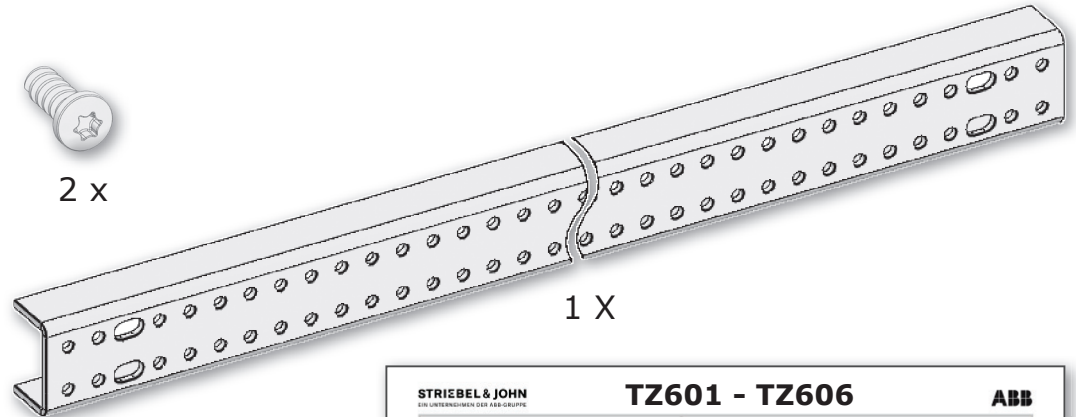




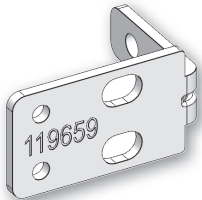
4 x



2 x



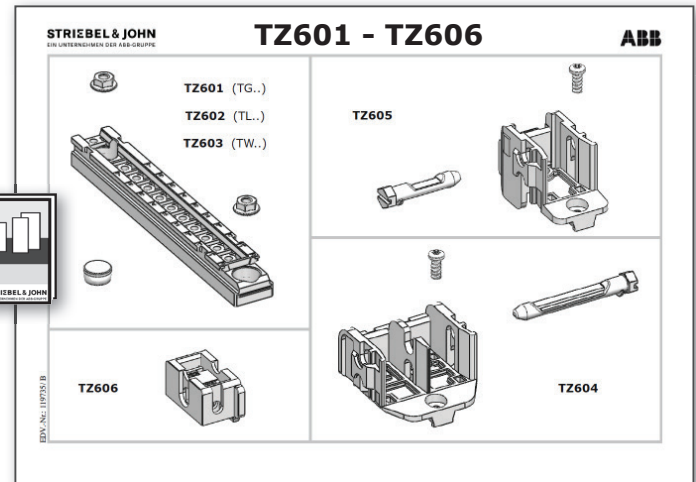
1 X



2 x



TZ601 - TZ606





Lieferumfang
Scope of supply
Contenu de la livraison
Scopo della fornitura
Suministro
Комплект поставки



WR-Rahmen
WR-Profil
Montants type WR
Profilo WR
Bastidor WR
WR-профиль



Geerdet
Earthed
Mise à la terre
Messa a terra
A tierra (clase 1)
Заземление



Richtig
Correct
Correcte
Correcto
Correcto
Верно



Zubehör
Accessories
Accessoires
Accessori
Accesorios
Аксессуары



ED-Rahmen
ED-Profil
Montants type ED
Profilo ED
Bastidor ED
ED-профиль



Schutzisoliert
Double Insulated
Double isolation
Doppio isolamento
Doble aislamiento
Двойная изоляция



Falsch
Wrong
Faux
Sbagliato
Falso
Неверно



Werkzeug
Tools
Outils
Attrezzi
Herramientas
Инструменты



Achtung
Attention
Attention
Attenzione
Atención
Внимание



Leitungseinführung
Cable entry
Passage de cable
Ingresso cavi
Entrada de cables
Кабельный ввод



Recycling
Recycling
Recyclage
Riciclabile
Reciclable
Рециклинг

Lebensgefahr durch elektrischen Strom!

Nur Elektrofachkräfte und elektrotechnisch unterwiesene Personen dürfen folgende Arbeiten ausführen.

Electric Voltage! Danger to life!

Only skilled or instructed persons are allowed to carry out the following operations.

Risque électrique ! Danger de mort !

Seuls les personnes habilitées et compétentes sont autorisées à exécuter les travaux ci-après.

Pericolo di morte causa corrente elettrica!

Solo persone esperte o istruite sono autorizzate ad eseguire le operazioni riportate di seguito.

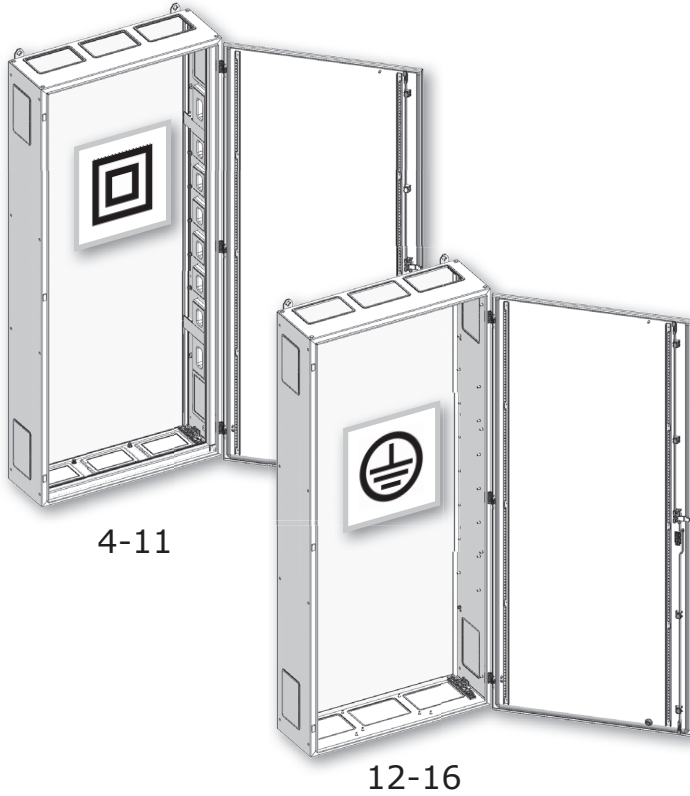
¡Corriente eléctrica! ¡Peligro de muerte!

El trabajo a continuación descrito debe ser realizado por personas cualificadas y advertidas.

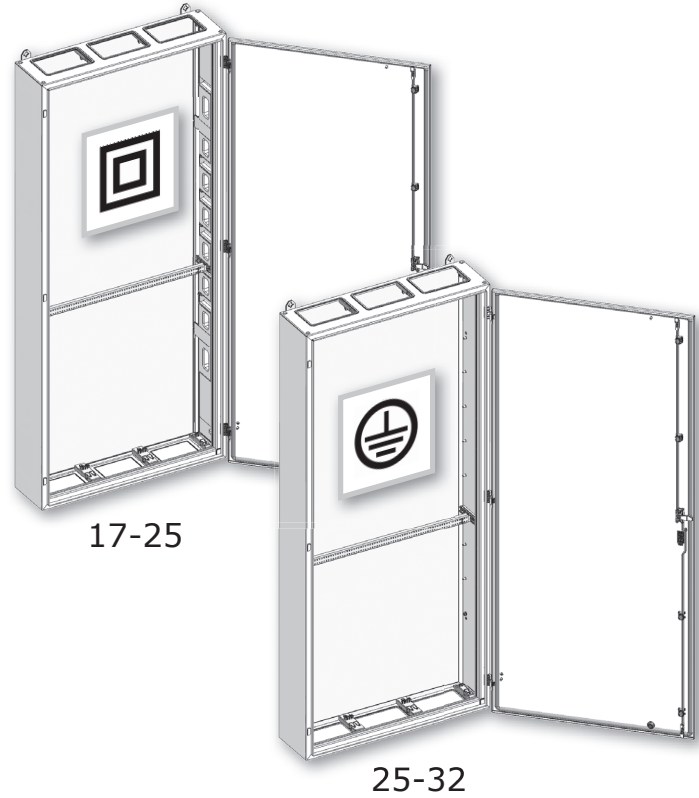
Электрический ток! Опасно для жизни!

Только специалистам и проинструктированным лицам разрешается выполнять следующие операции.

TwinLine N 55
TG.../TL.../TW...



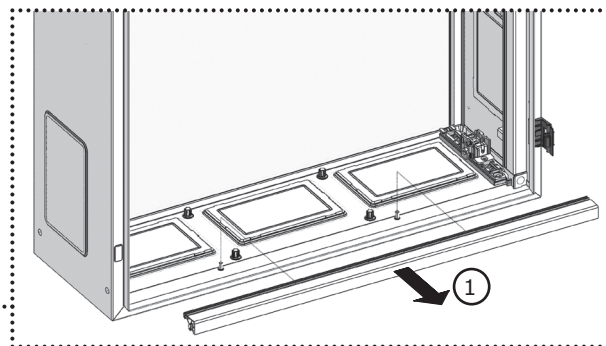
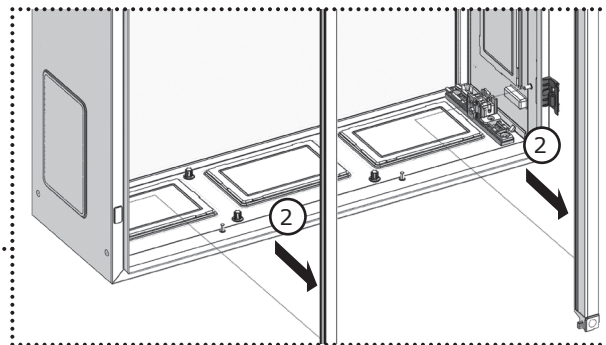
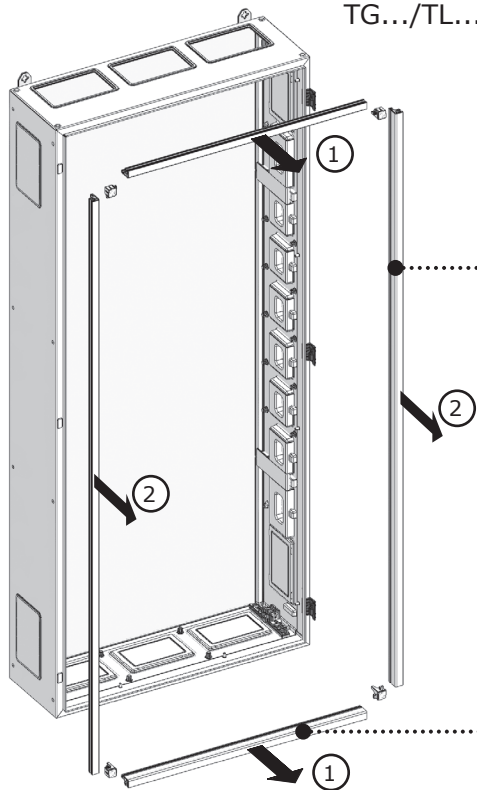
TwinLine N 44
TH...



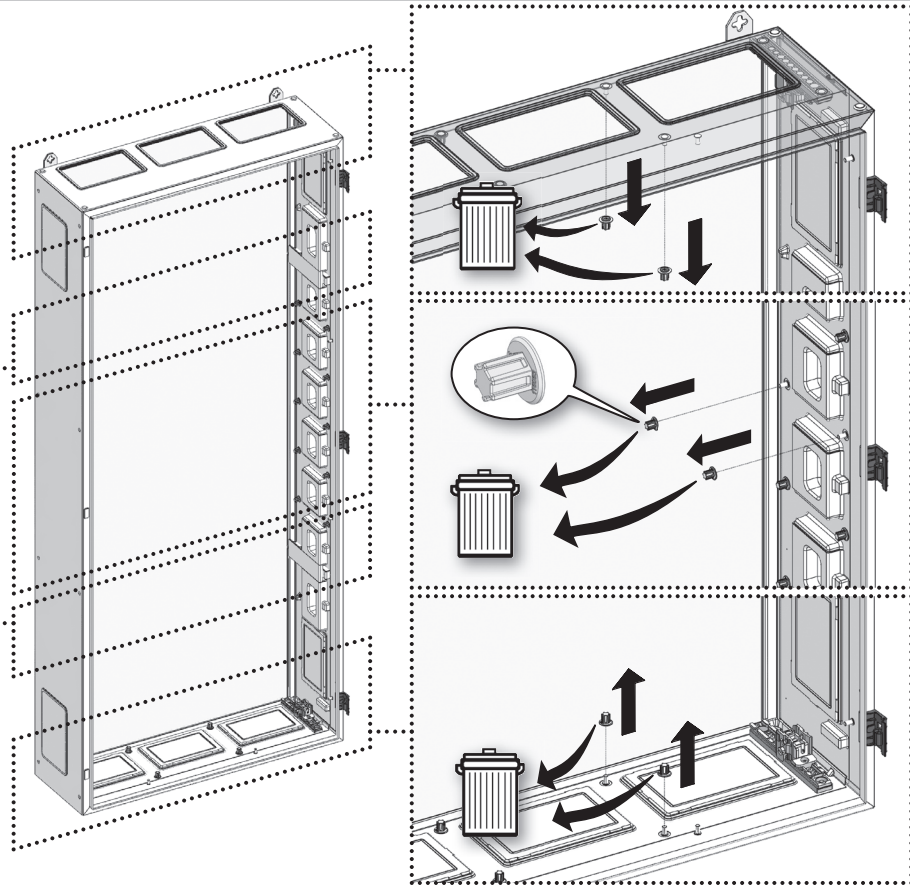
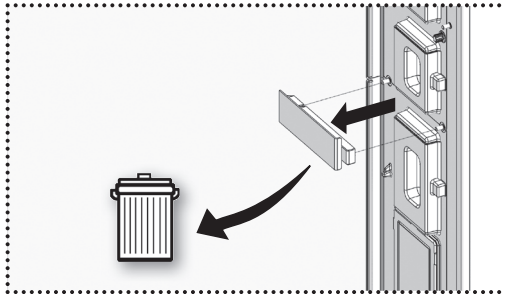
1



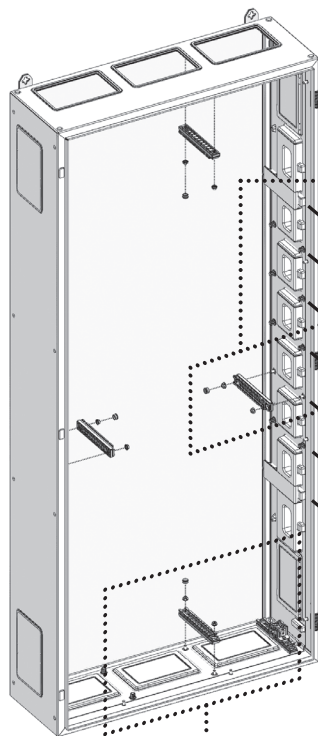
TwinLine N 55
TG.../TL.../TW...



2



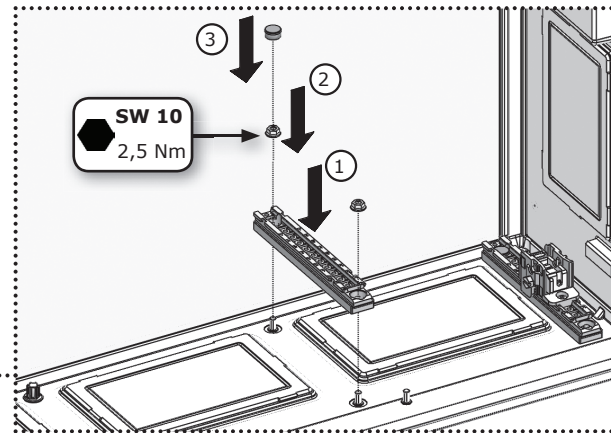
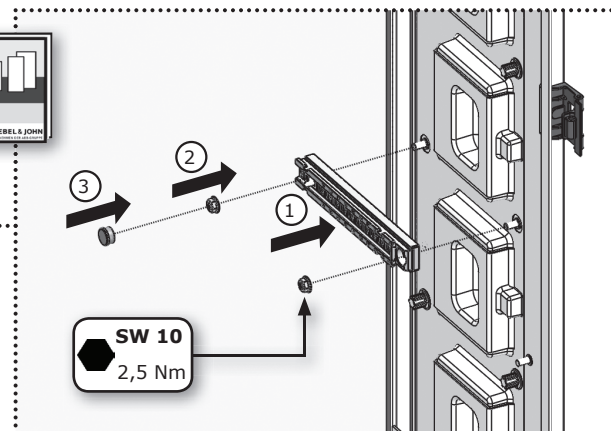
3



TZ601-TZ603



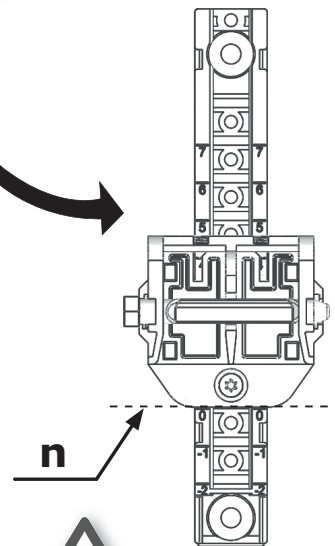
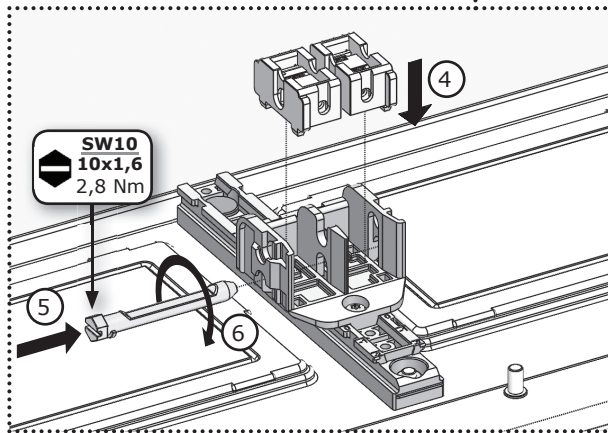
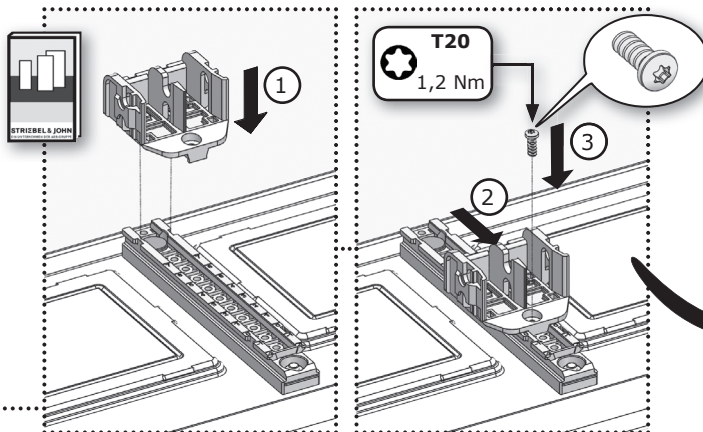
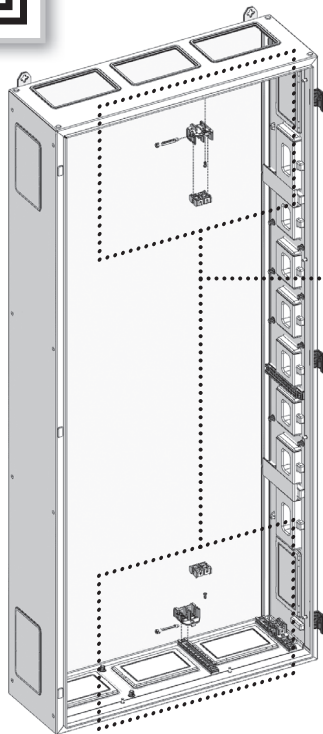
↑ 150mm
↑ 150mm
↑ 150mm
↑ 150mm
↑ 150mm



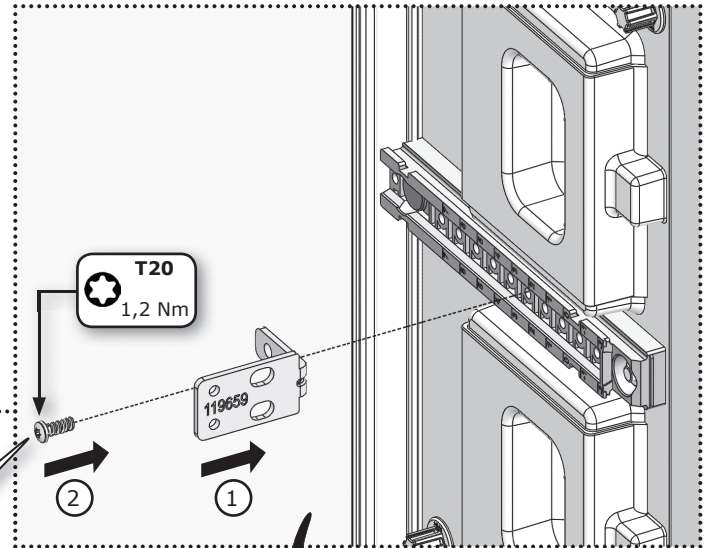
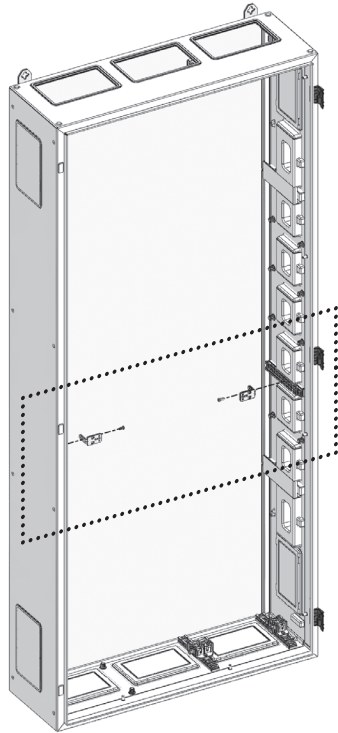
4



TZ604-TZ606



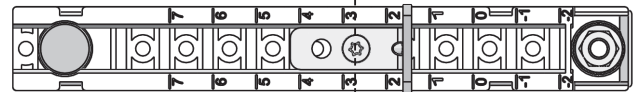
5



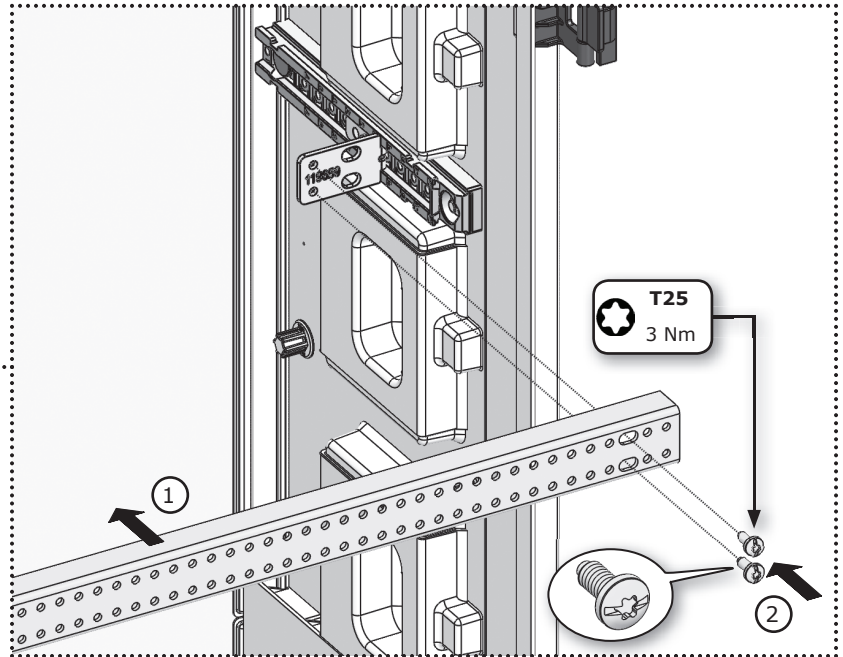
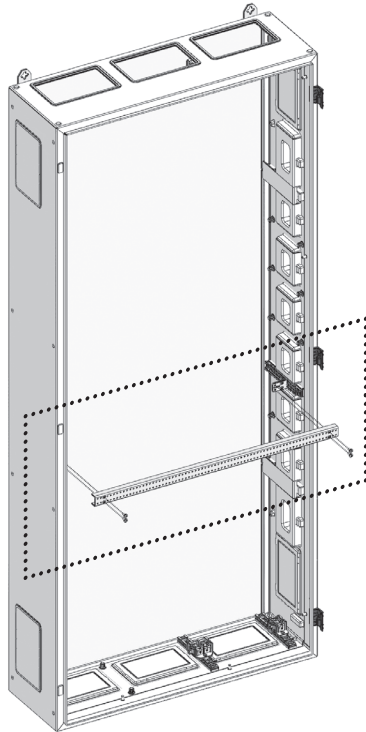
2

1

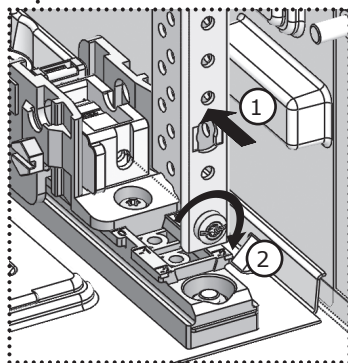
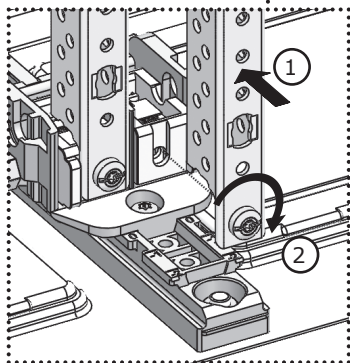
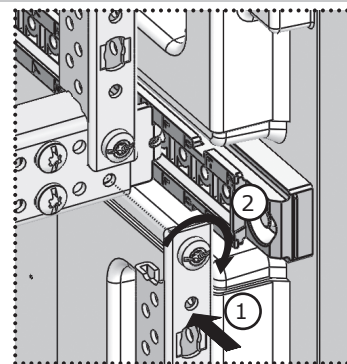
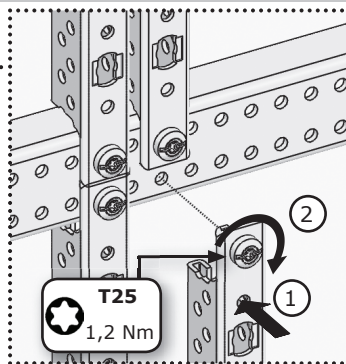
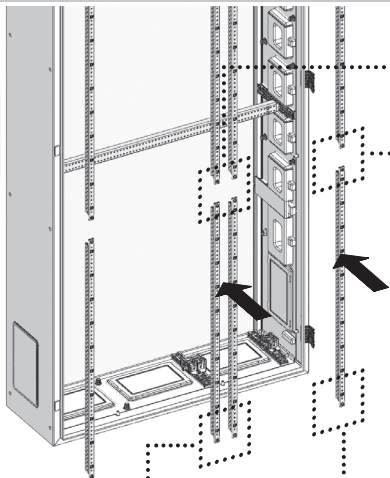
n+3



6



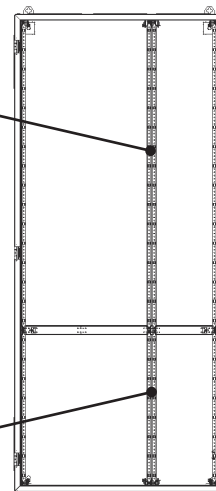
7



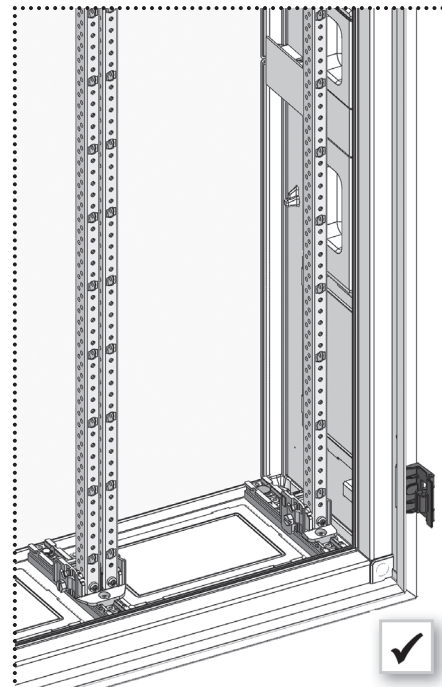
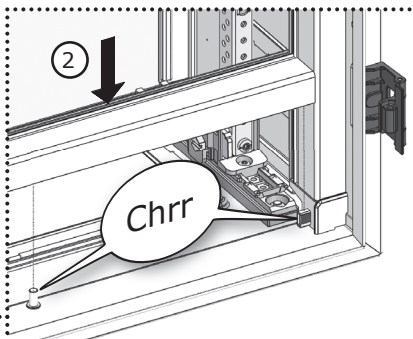
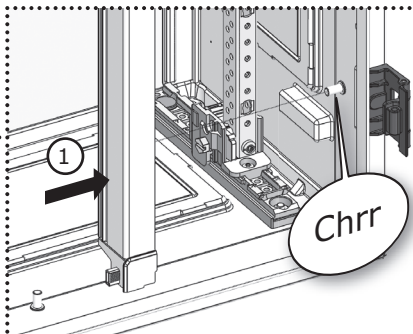
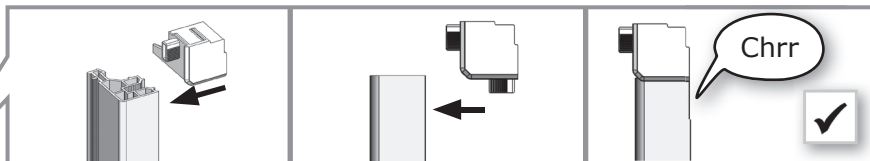
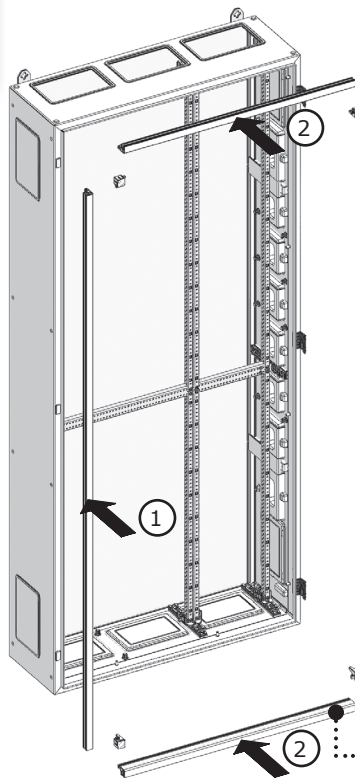
ED9-
ED15



ED15-
ED9



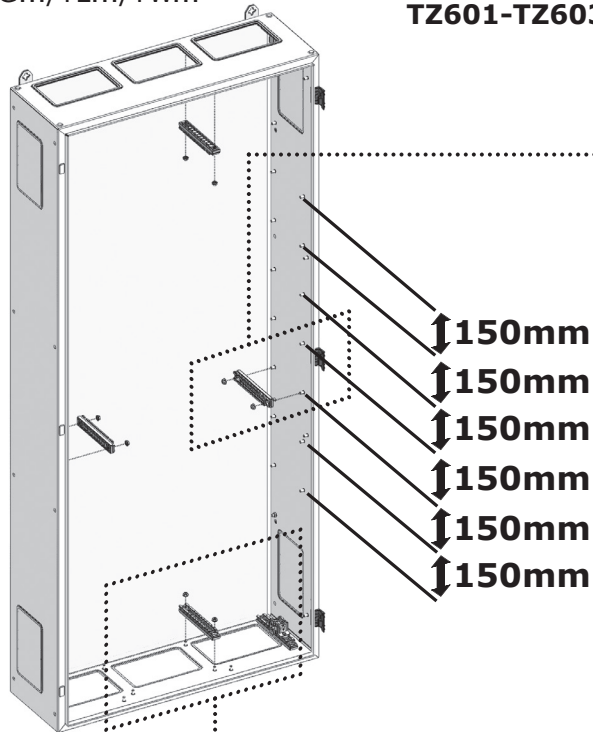
8



1

TwinLine N 55
TG.../TL.../TW...

TZ601-TZ603



SW 10
2,5 Nm



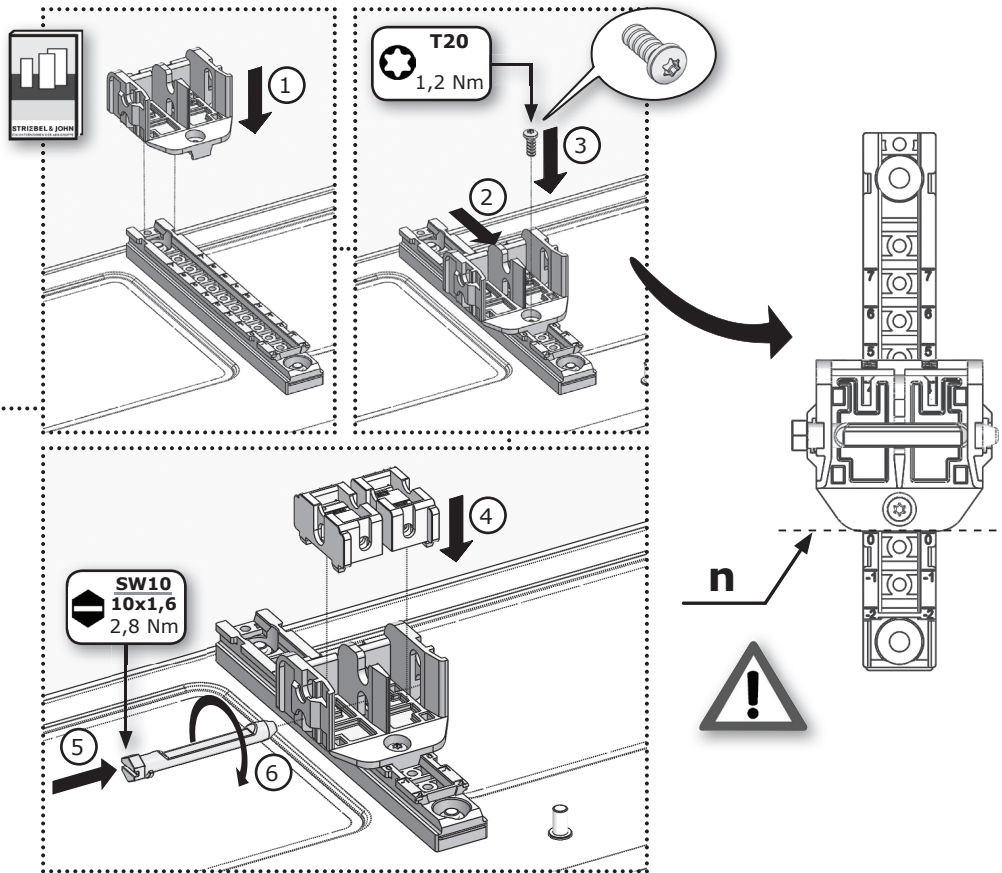
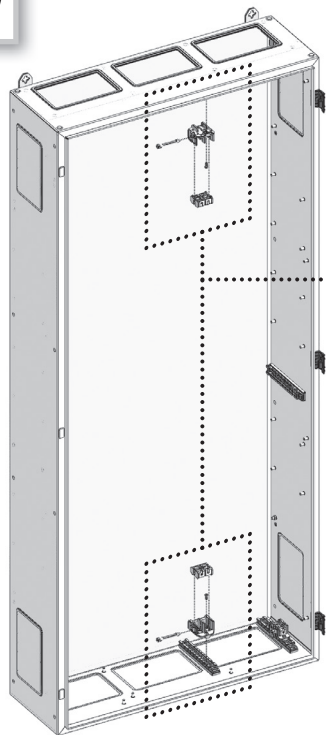
SW 10
2,5 Nm



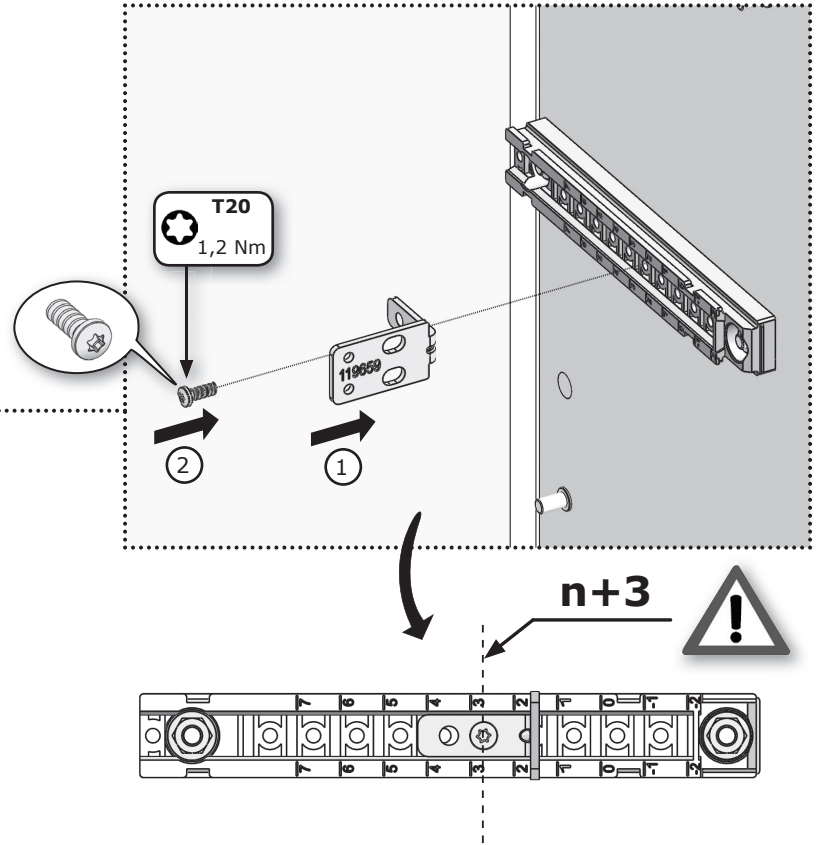
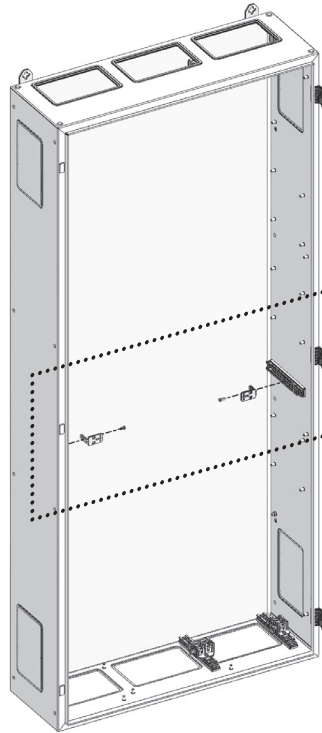
2



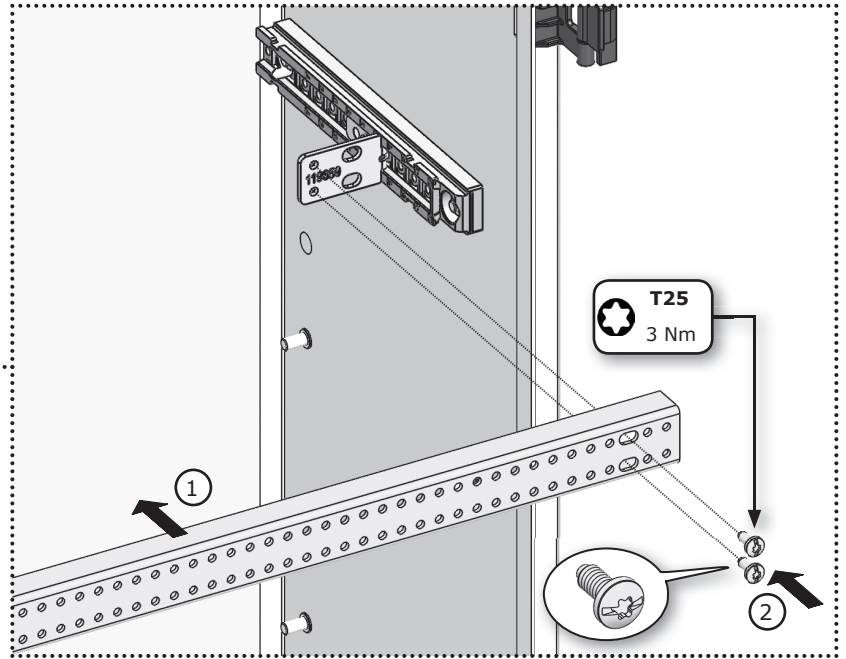
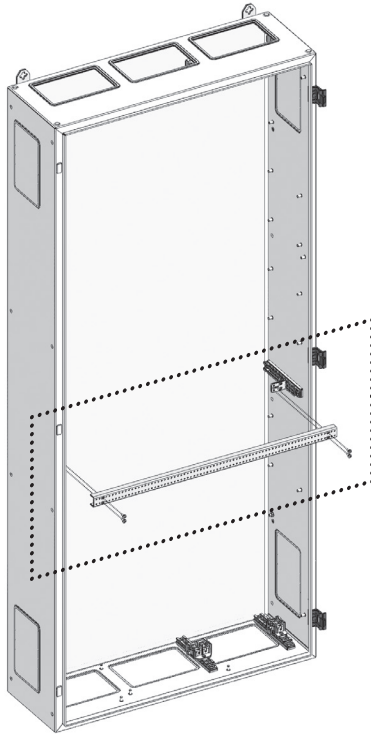
TZ604-TZ606



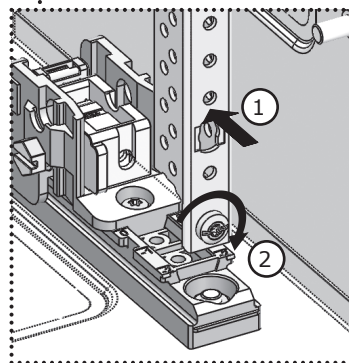
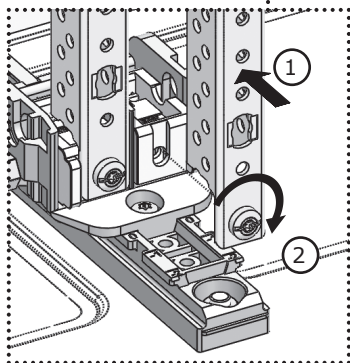
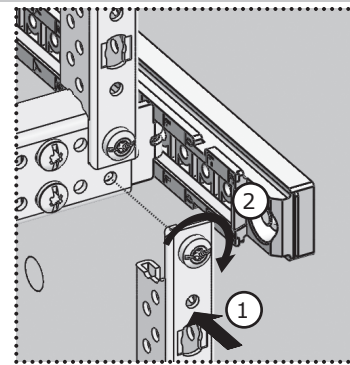
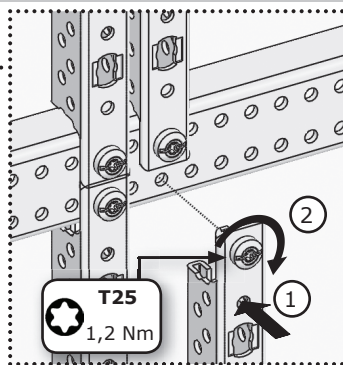
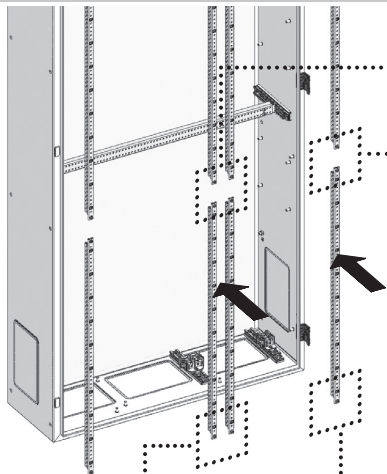
3



4



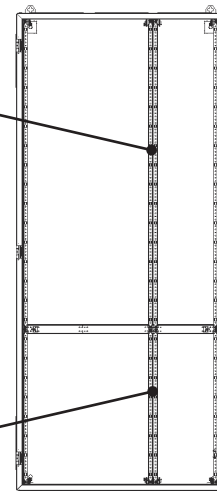
5



ED9-
ED15

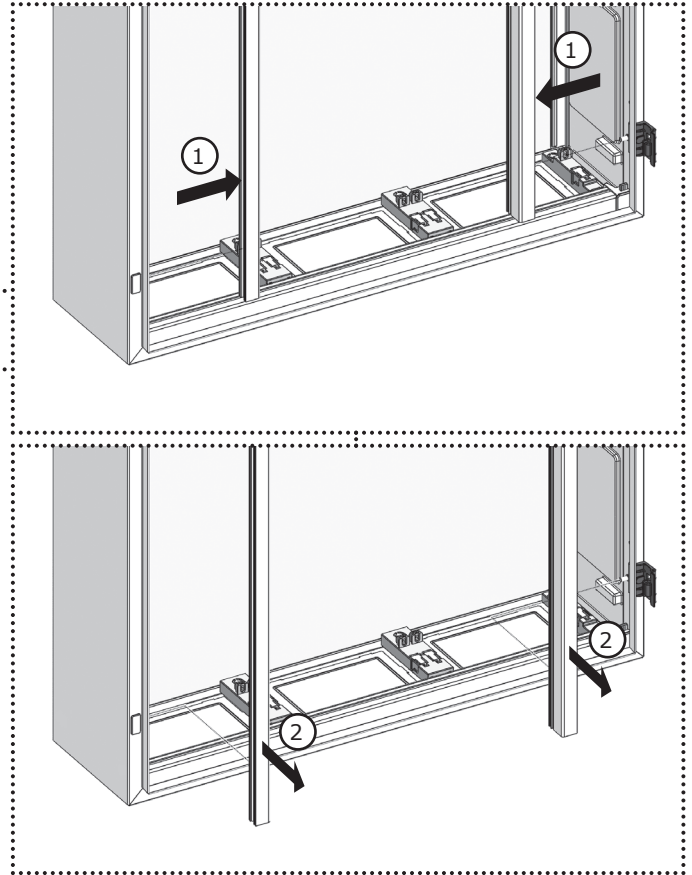
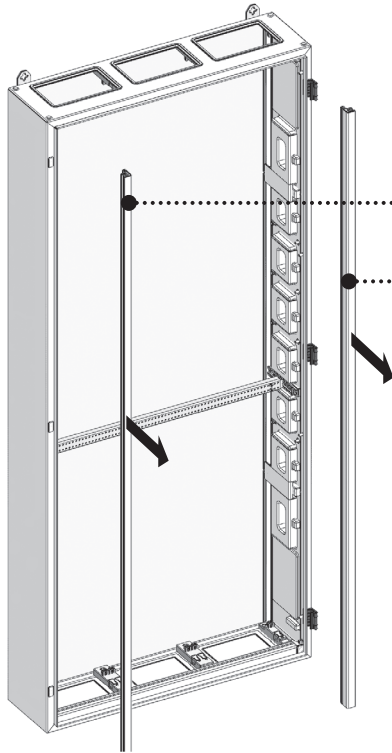


ED15-
ED9

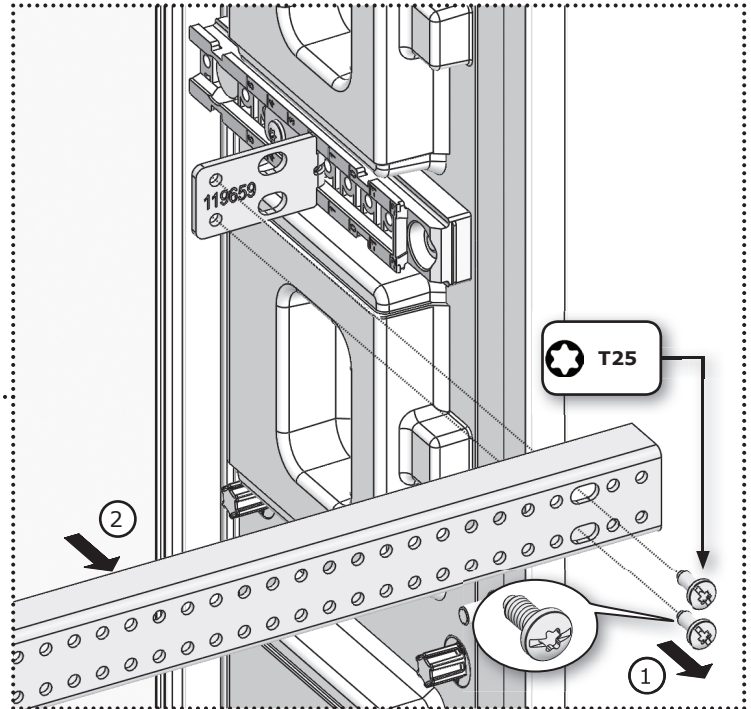
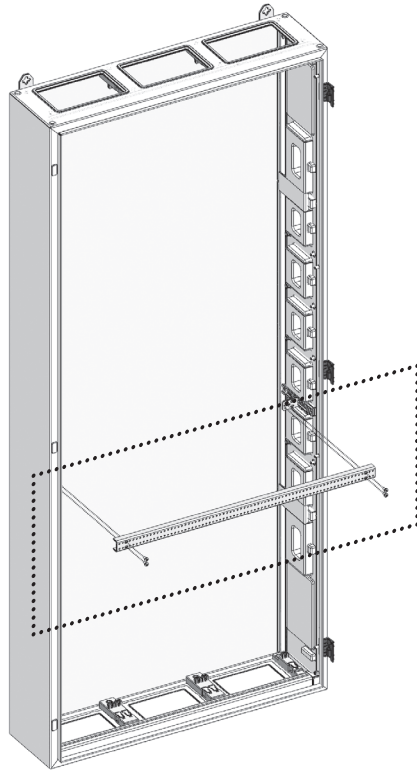


1

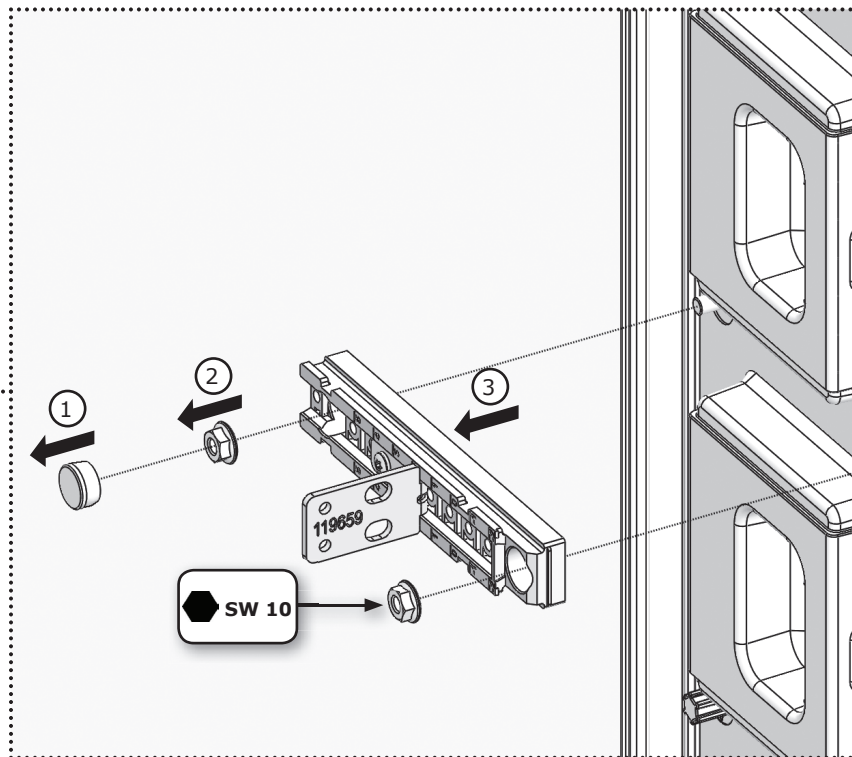
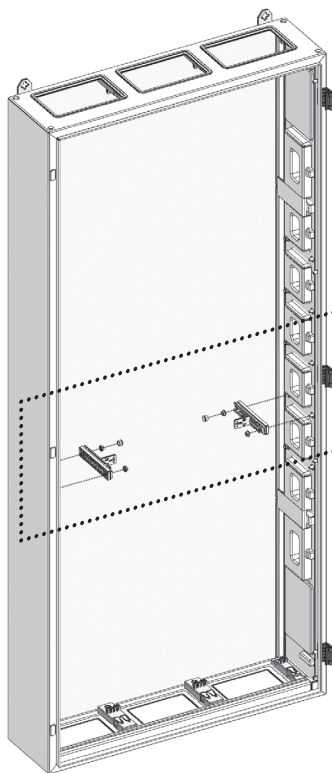
TwinLine N 44
TH...



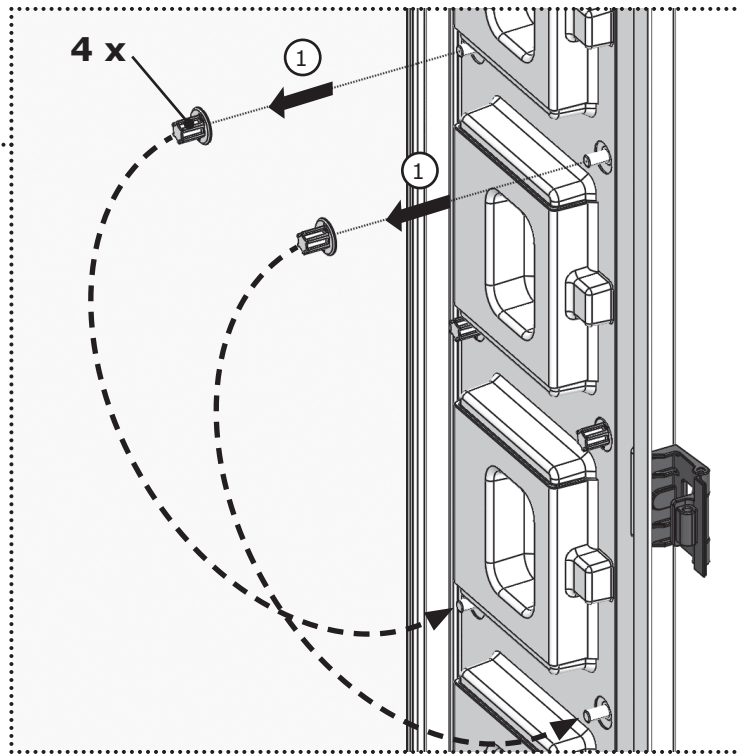
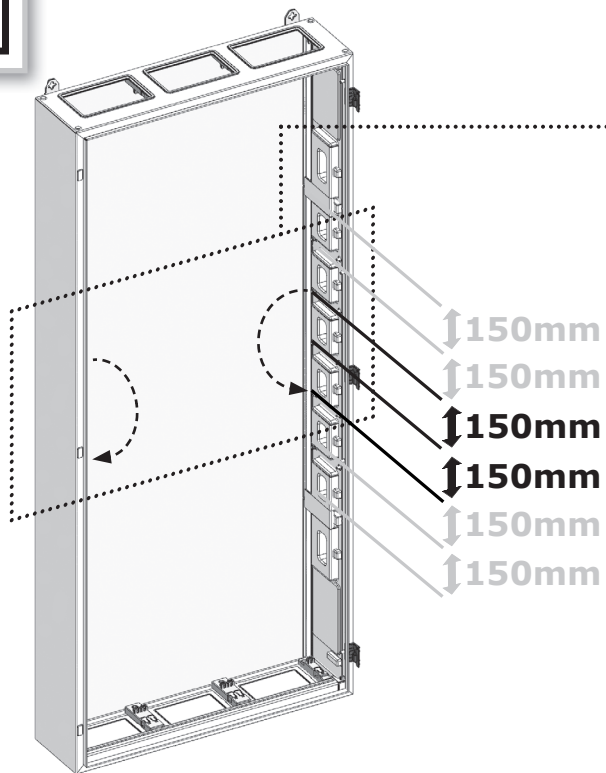
2



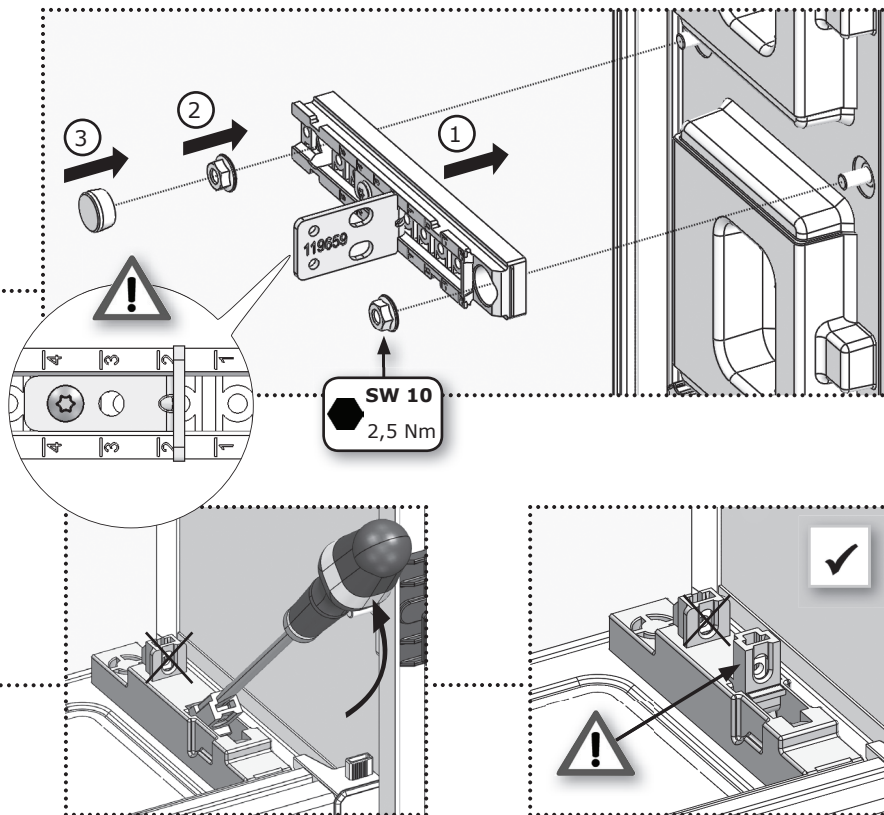
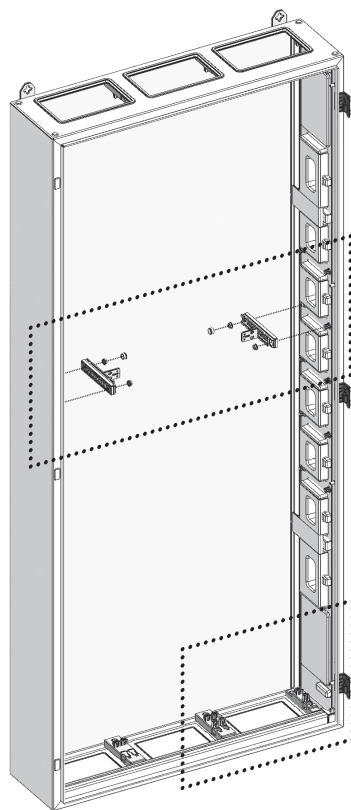
3



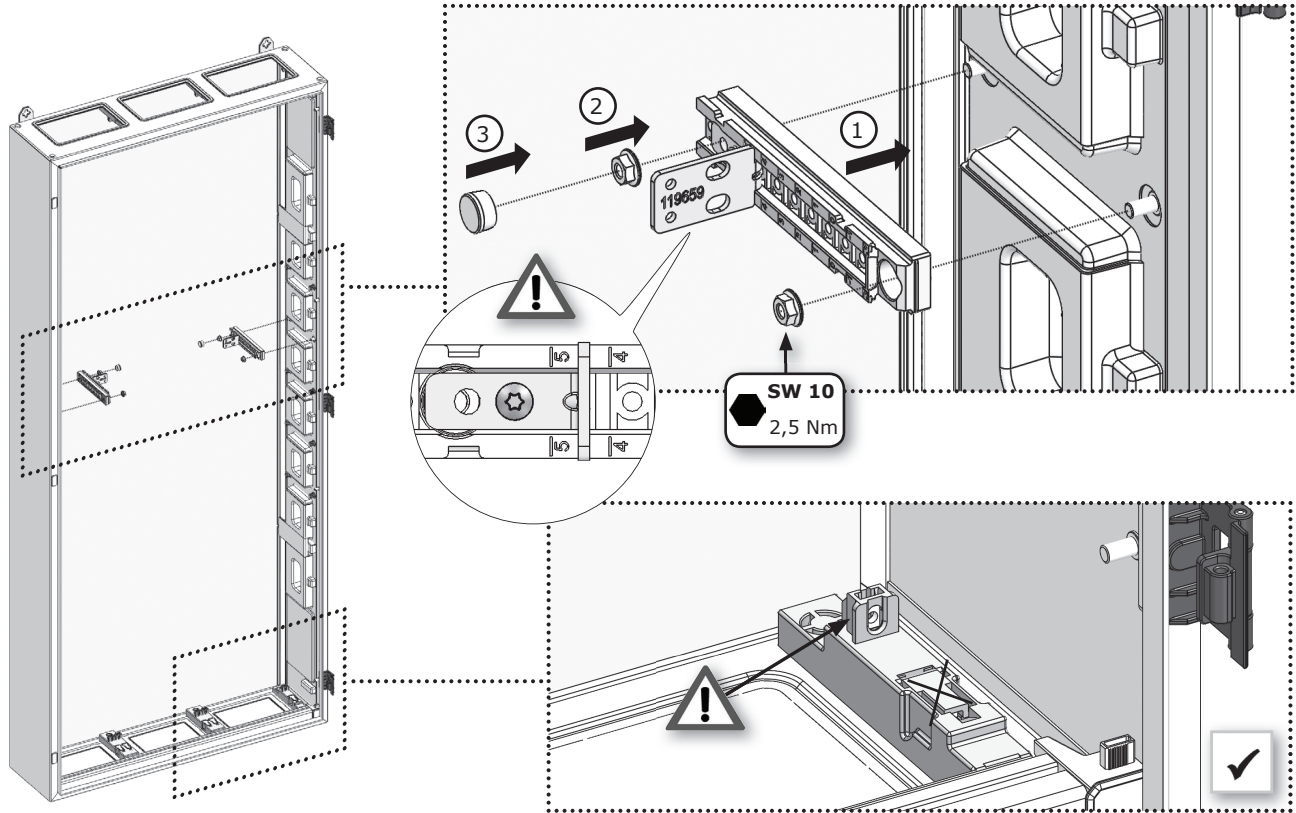
4



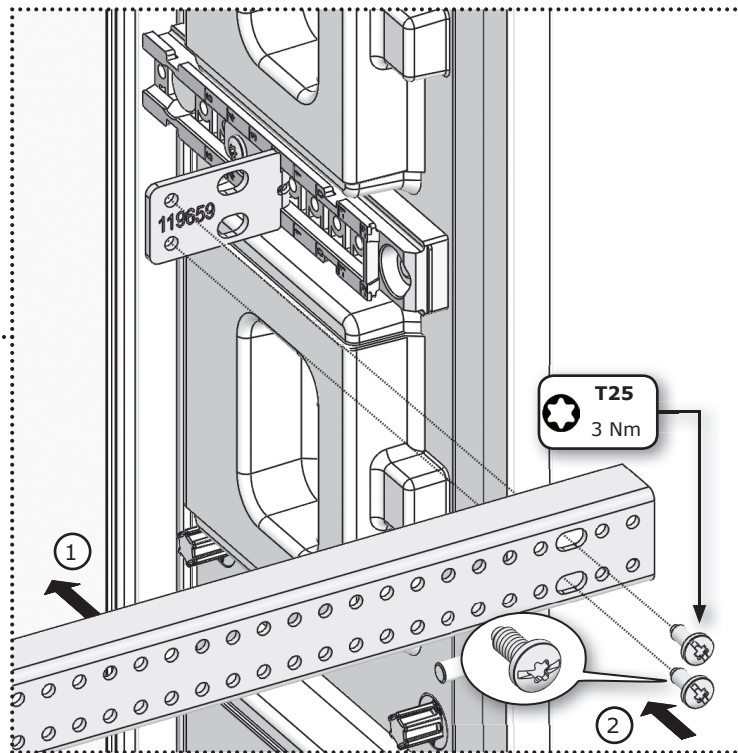
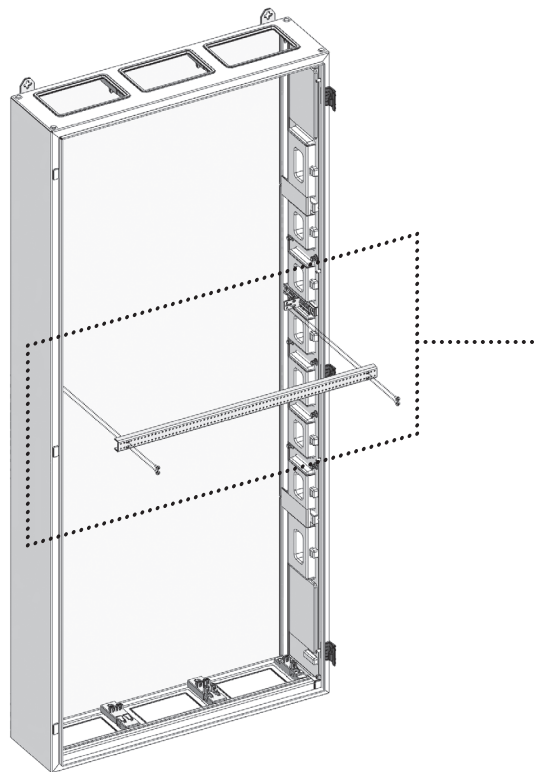
5 a

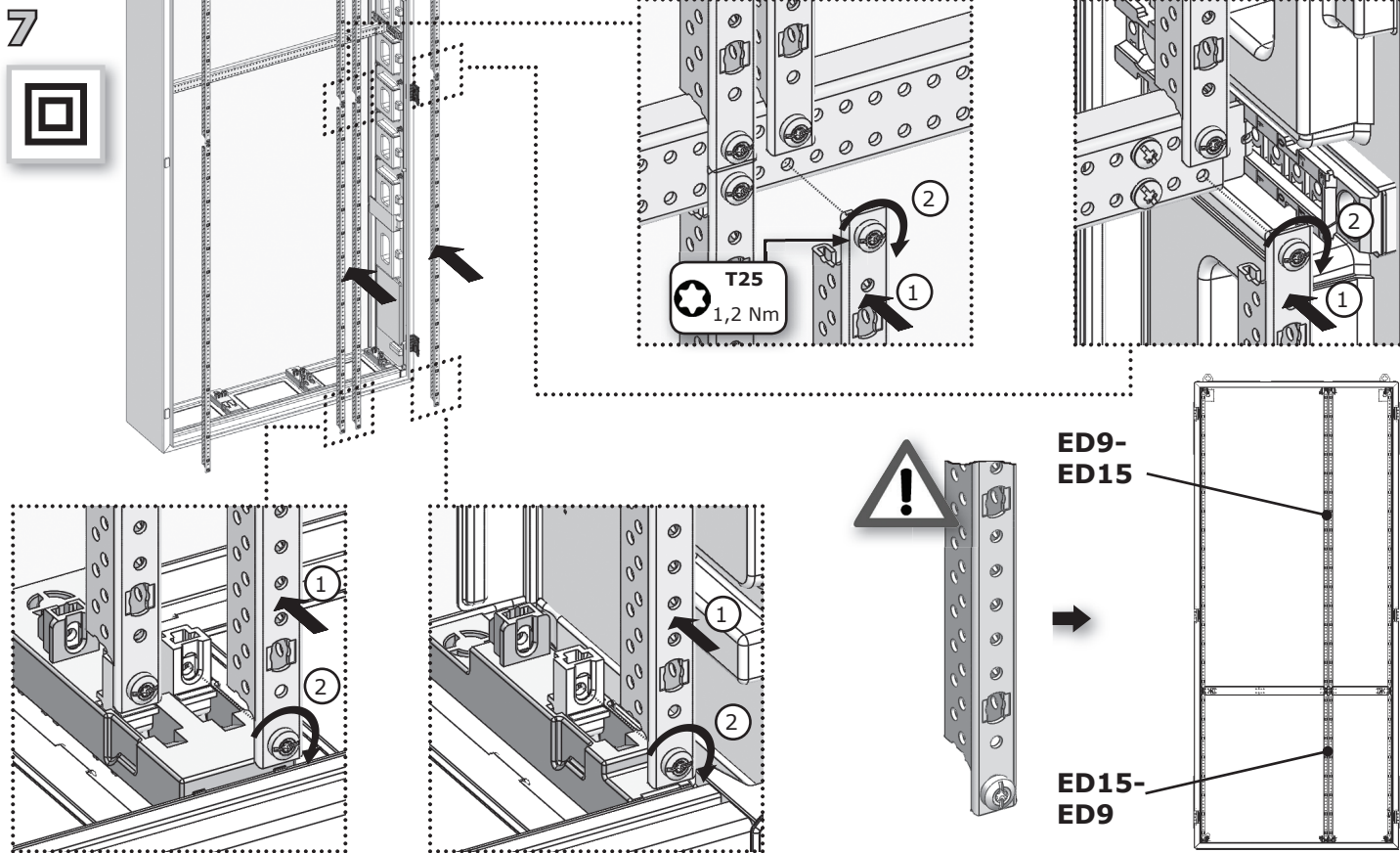


5 b

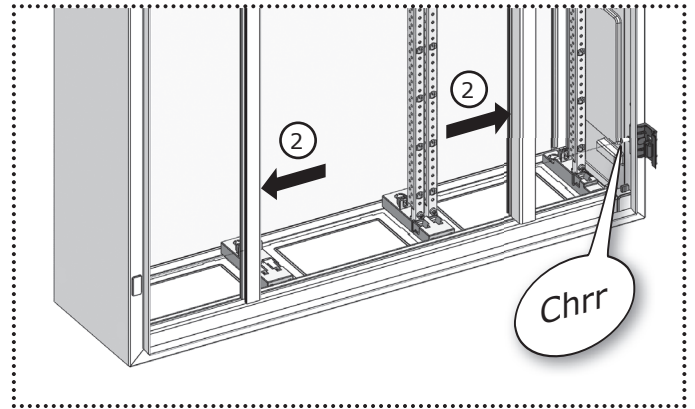
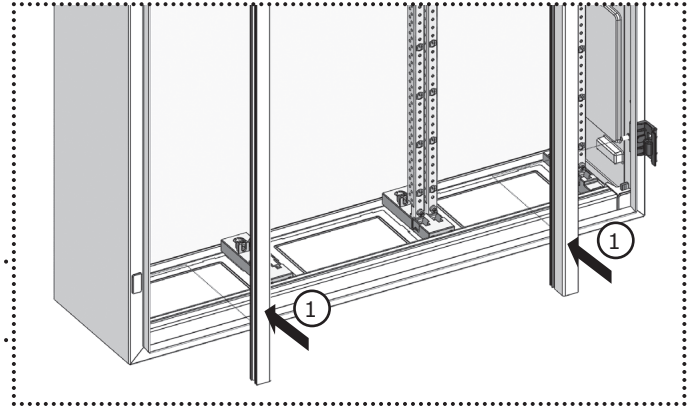
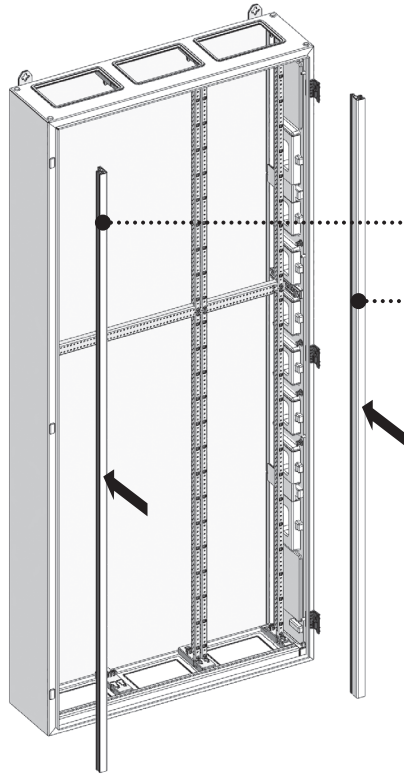


6





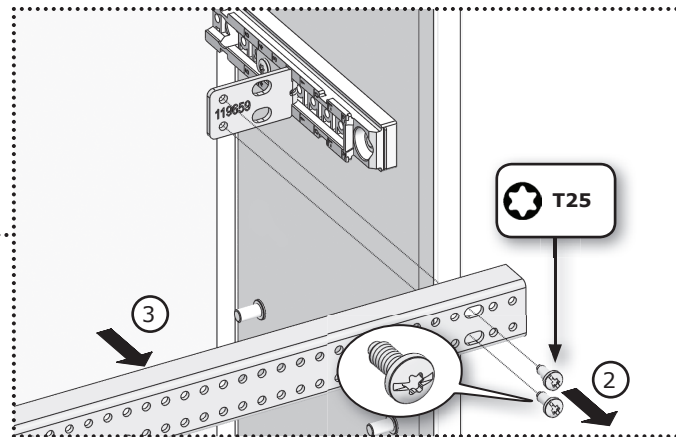
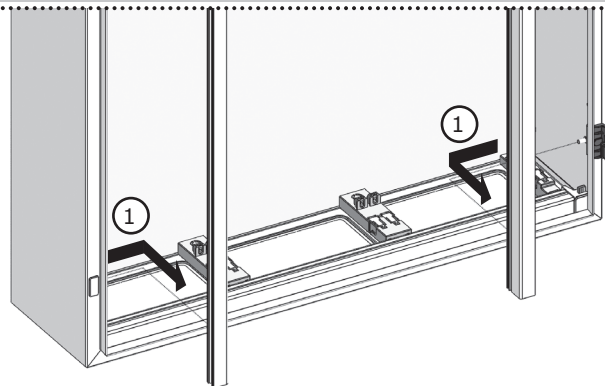
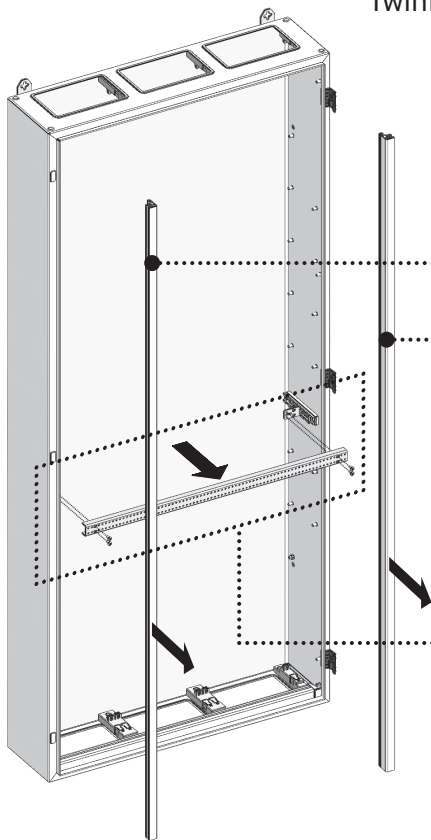
8



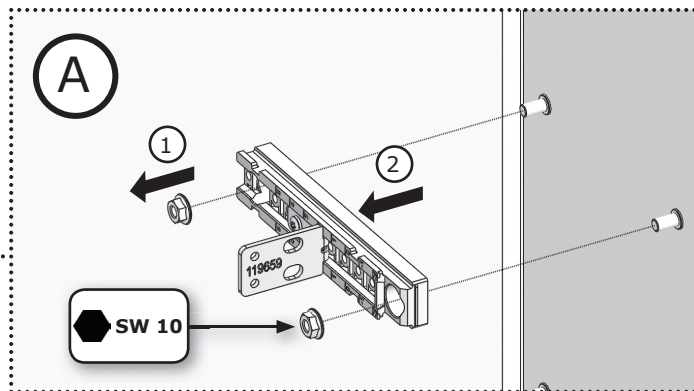
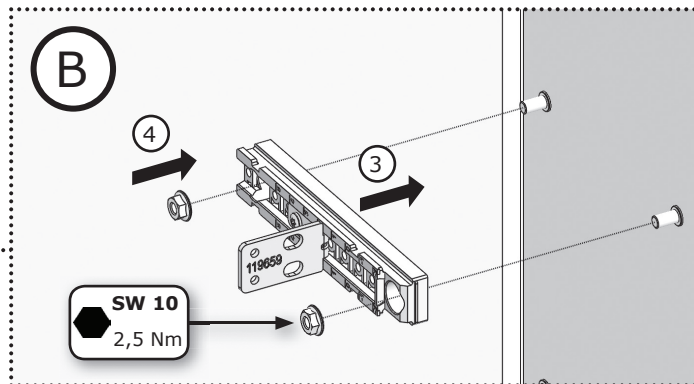
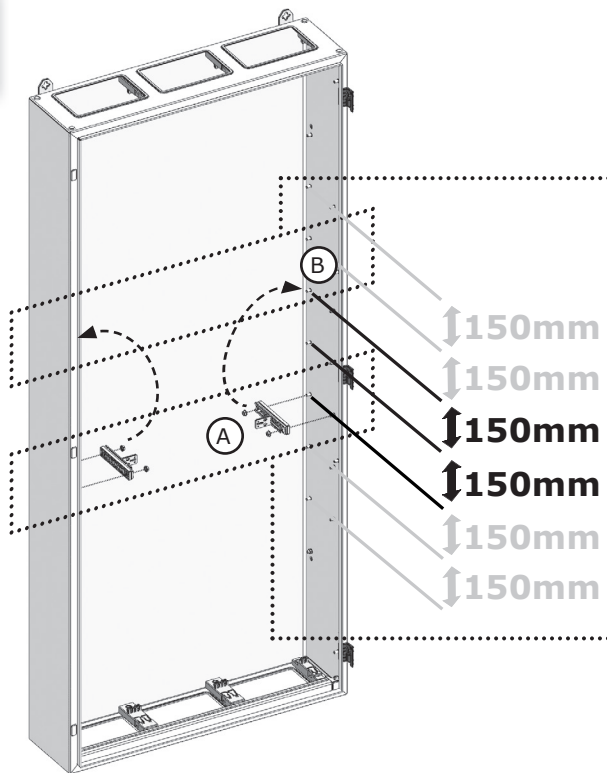
1



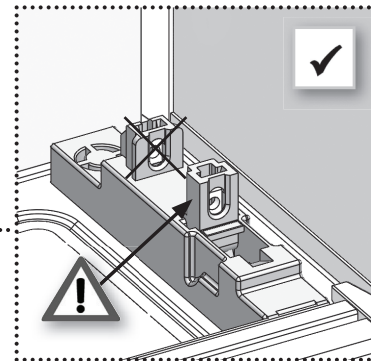
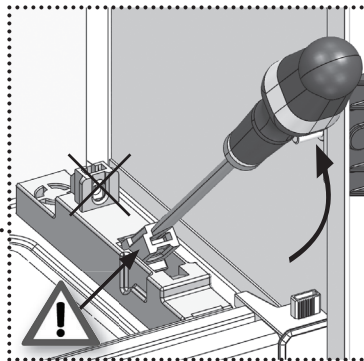
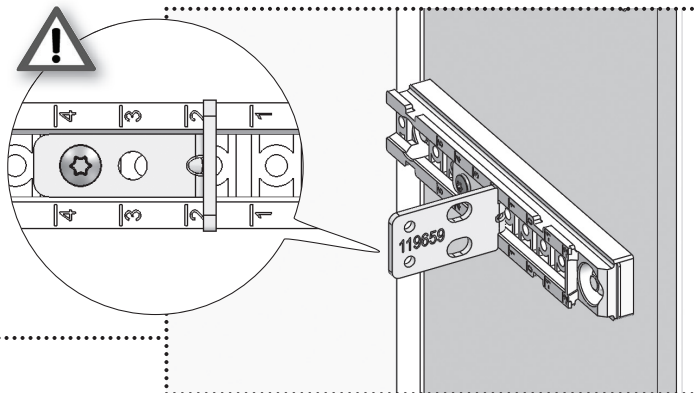
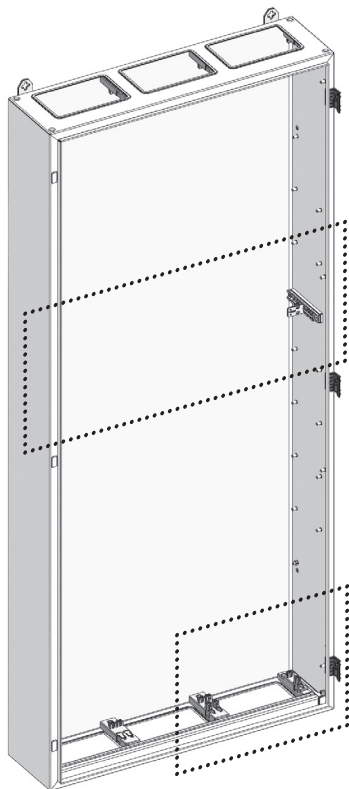
TwinLine N 44
TH...



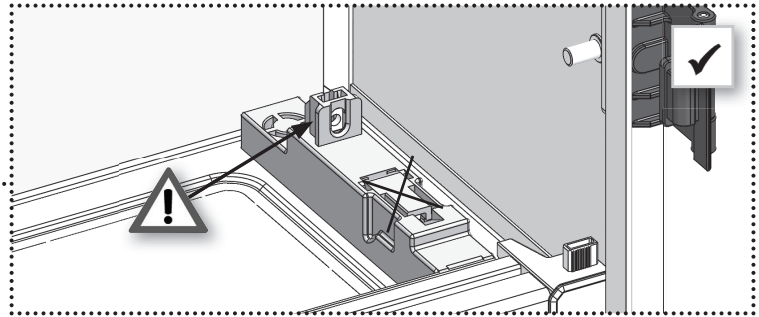
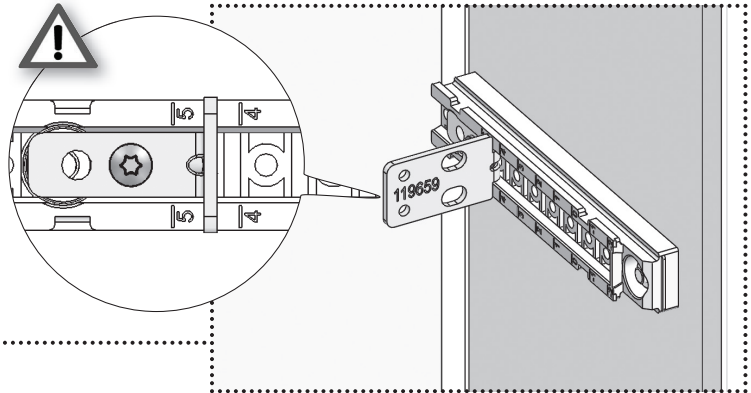
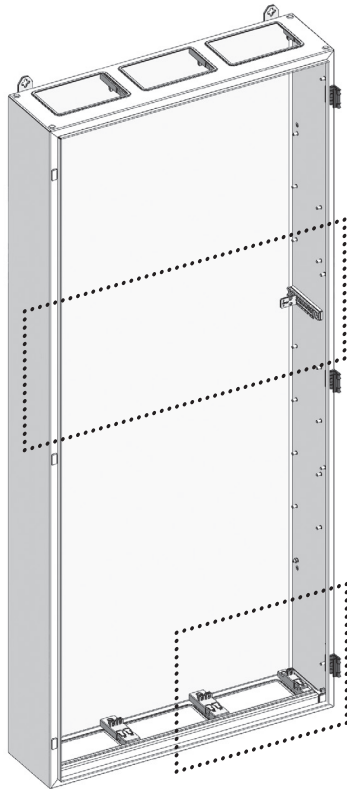
2



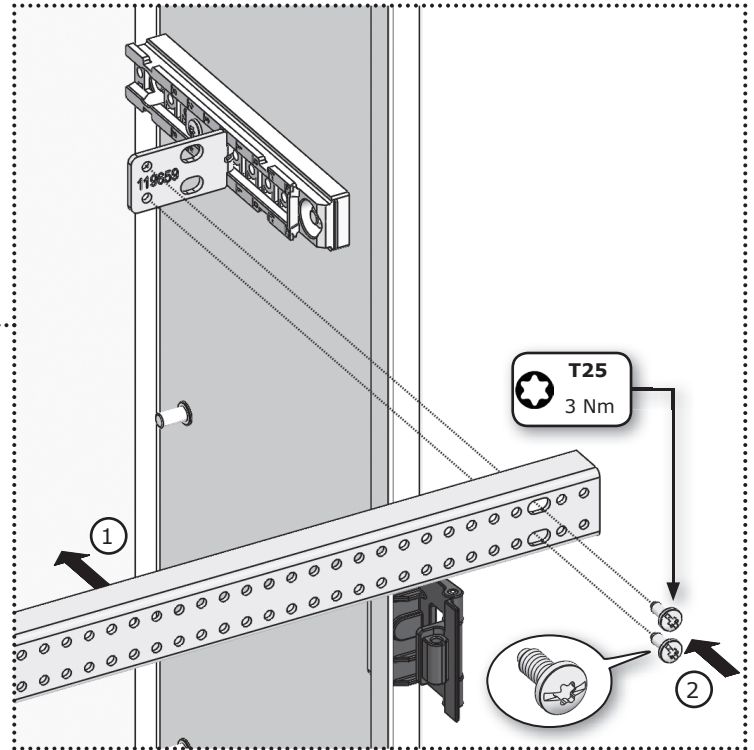
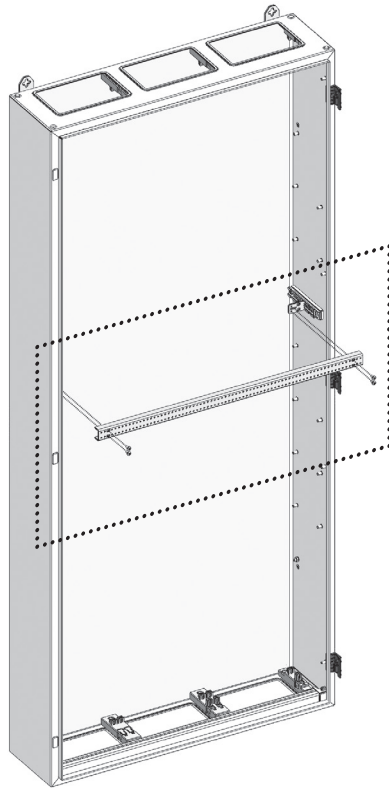
3 a



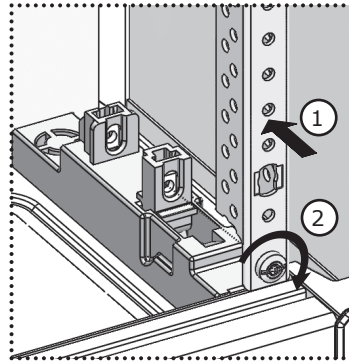
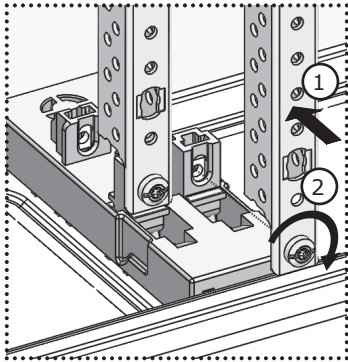
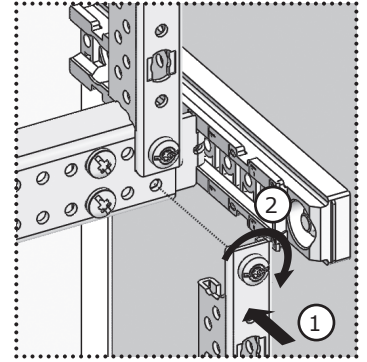
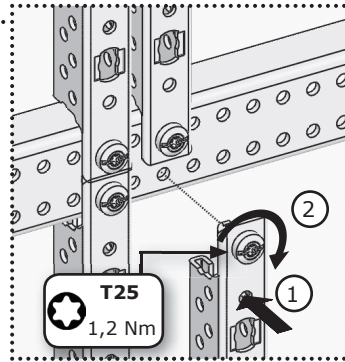
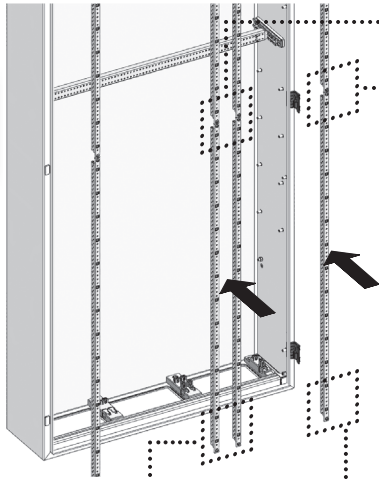
3 b



4



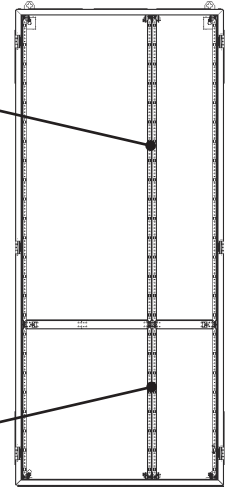
5



ED9-
ED15



ED15-
ED9



6

