

(DE) ACHTUNG!

Vor Beginn der Montagearbeiten lesen Sie bitte aufmerksam die Sicherheitshinweise!

(EN) WARNING!

Before assembling, please read carefully the safety instructions!

(NL) LET OP!

Lees de veiligheidsinstructies zorgvuldig door voordat u met de montage begint!

(FR) ATTENTION!

Avant le début des travaux de montage, prière de lire attentivement les consignes de sécurité

(IT) ATTENZIONE!

Prima di installare leggere attentamente l'avviso di sicurezza!

(ES) ATENCIÓN!

Antes de comenzar con los trabajos de montaje leer detenidamente los avisos de seguridad!

(PL) UWAGA!

Przed przystąpieniem do prac montażowych uważnie należy przeczytać wskazówki bezpieczeństwa!

(FI) HUOMIO!

Ennen asennustöiden aloittamista pyydämme Teitä lukemaan turvaohjeet huolellisesti!

(CZ) POZOR!

Než začnete provádět montážní práce, přečtěte si důkladně bezpečnostní pokyny!

(RU) ВНИМАНИЕ!

До начала монтажных работ внимательно прочтите эти указания по технике безопасности!

(GR) ΠΡΟΣΟΧΗ!

Πριν την διεξαγωγή της συναρμολόγησης διαβάστε προσεκτικά τις υποδείξεις ασφαλείας!

(RO) ATENȚIUNE!

A se citi cu atenție indicațiile privind siguranța, înainte de începerea montării!

(BG) ВНИМАНИЕ!

Преди да започнете работите по монтажа прочетете ВНИМАТЕЛНО упрТВаНИЕТо За безопасност!

(TR) DİKKAT!

Montaja başlamadan önce güvenli talimatnamesini titizlikle okuyunuz!

(HU) FLGYELEM!

A szerelési munkák megkezdése előtt figyelmesen olvassa el a biztonsági útmutatásokat!

(SV) OBS!

Läs säkerhetsanvisningarna noga innan du börjar med monteringsarbetena!

(HR) POZOR!

Prije početka montaže molimo pozorno pročitajte sigurnosne naputke!

(SL) POZOR!

Prosim, da pred zacetkom montaze, zaradi varnosti preberete vas navodila, ki so prilozena!

(SK) POZOR!

Pred tým ako začnete robiť montážne práce, prečítajte si dôkladne bezpečnostné pokyny!

(PT) CUIDADO!

Antes de iniciar os trabalhos de montagem por favor leia atentamente os avisos de segurança!

(BA) POZOR!

Prije početka montaže molimo pažljivo pročitajte sigurnosne upute!

(LT) DĖMESIO!

Norėdami saugiai ir teisingai sumontuoti šviestuv vadovaukitės šia instrukcija!

(ET) HOIATUS!

Enne monteerimist lugege ohutusjuhised tähelepanelikult läbi!

(DA) OBS!

Læs sikkerhedsinformationen nøje, før du monterer produktet!

(NO) ADVARSEL!

Les sikkerhetsinformasjonen nøye før du monterer produktet!

(LV) UZMANĪBU!

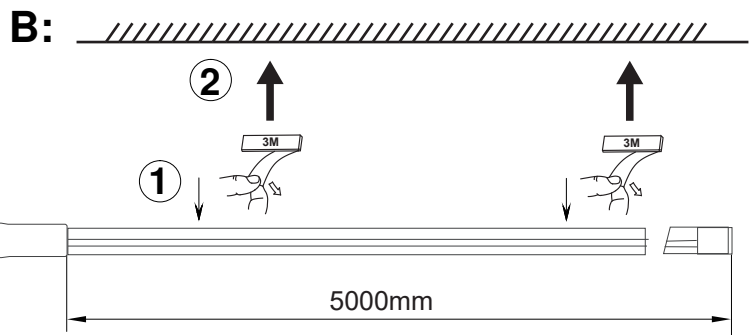
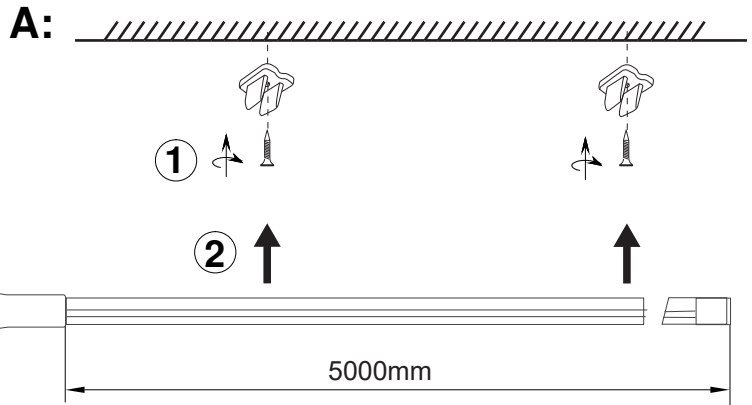
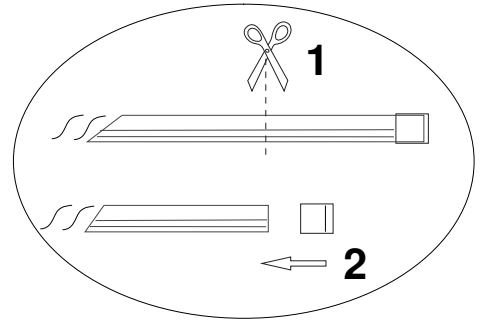
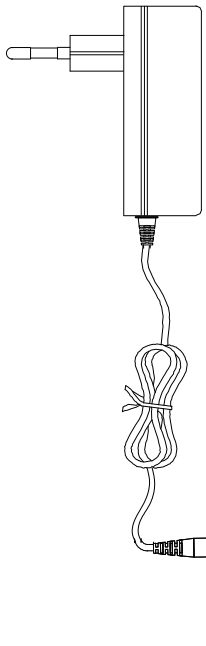
Pirms montāžas uzmanīgi izlasiet drošības norādījumus!

(SR) UPOZORENJE!

Prije početka montaže, pažljivo pročitajte sigurnosne upute!

(UK) ПОПЕРЕДЖЕННЯ!

Перед розбиранням, будь ласка, уважно прочитайте інструкції з техніки безпеки!



[93809IR]

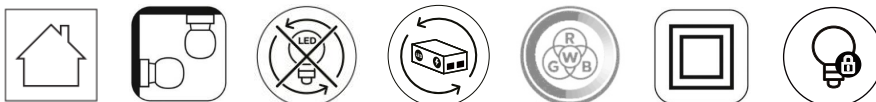


+ CR2025
3V
Battery:
1 x CR2025, 3V

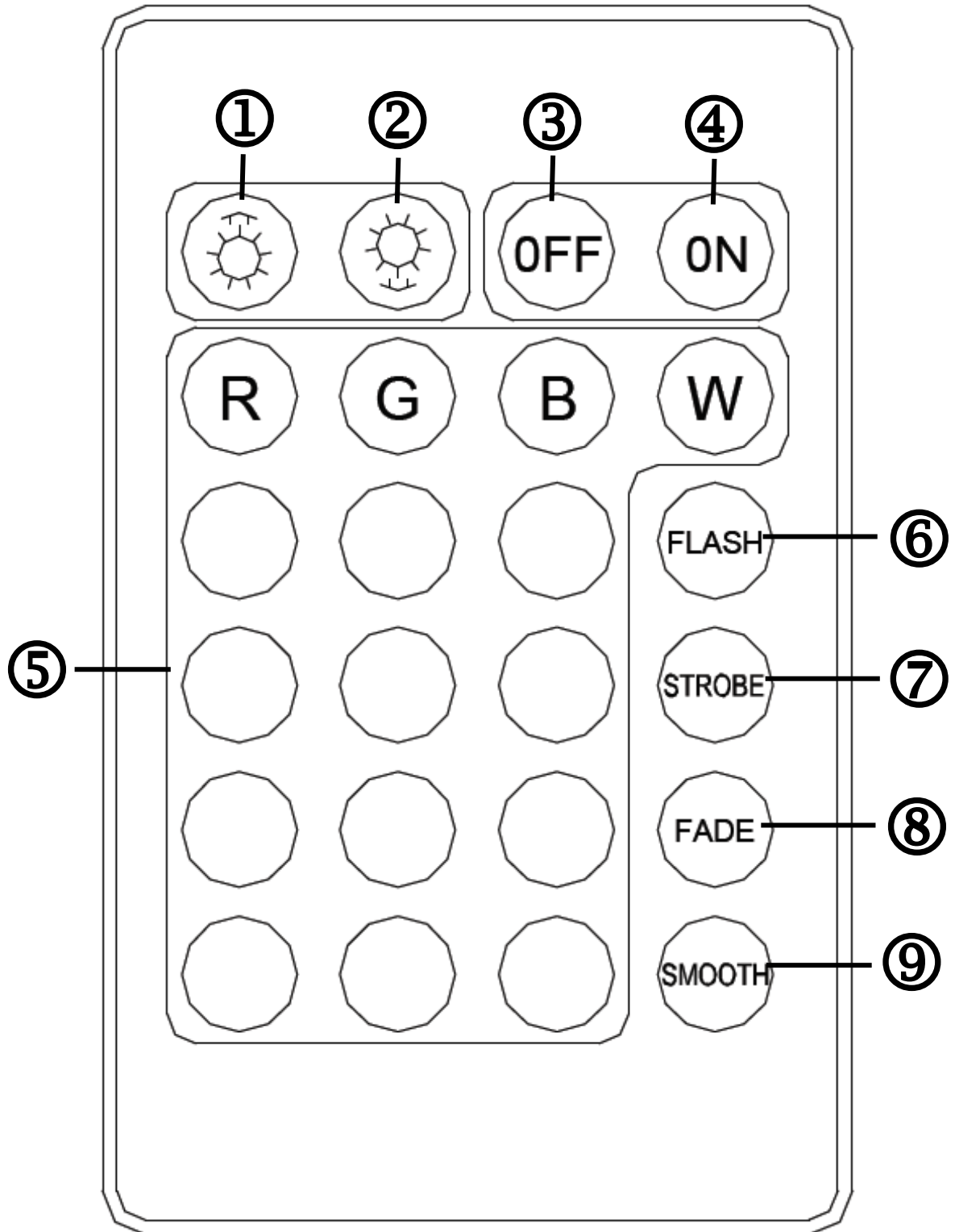
incl.:			
	x 7	x 7	x 1

230V~50Hz
20W LED + RGB

reality-leuchten.de/
R65585100



DE	Dieses Produkt enthält eine Lichtquelle(n) der Energieeffizienzklasse(n) G
EN	This product contains light source(s) of energy efficiency class(es) G
NL	Dit product bevat lichtbron(nen) van energiezuinigheid, klasse(n) G
FR	Ce produit contient une/des source(s) lumineuse(s) de classe(s) d'efficacité énergétique G
IT	Questo prodotto contiene fonte/i luminosa/e della/e classe/i di efficienza energetica G
ES	Este producto cuenta con fuente(s) luminosas de eficiencia energética de clase(s) G
PL	Produkt zawiera źródła światła o klasie(-ach) efektywności energetycznej G
FI	Tämä tuote sisältää valolähteitä, joiden energiatehokkuusluokka (tai luokat) on (ovat) G
CZ	Světelný zdroj/světelné zdroje tohoto produktu je/Jsou v energetické třídě/energetických třídách G
RU	Это изделие содержит источники света с классом энергопотребления G
GR	Αυτό το προϊόν περιέχει πηγές φωτός τάξης ενεργειακής απόδοσης G
RO	Acest produs conține sursă/surse de lumină cu clasă/clase de eficiență energetică G
BG	Този продукт съдържа светлинен(ни) източник(ци) с клас(ове) на енергийна ефективност G
TR	Bu üründe G enerji verimlilik sınıflarına ait ışık kaynakları bulunmaktadır
HU	Ez a termék G energiahatékonysági osztályba tartozó fényforrást tartalmaz
SV	Denna produkt innehåller ljuskällor i energieffektivitetsklass(er) G
HR	Ovaj proizvod ima izvore svjetla energetske učinkovitosti klase G
SL	Ta izdelek vsebuje svetlobne vire razredov energijske učinkovitosti G
SK	Toto zariadenie obsahuje svetelné zdroje triedy energetickej účinnosti G
PT	Este produto contém uma(s) fonte(s) de luz da(s) classe(s) de eficiência energética G
BA	Ovaj proizvod sadrži izvor(e) svjetlosti energetske efikasnosti klase(a) G
LT	Šiame gaminyje naudojamas šviesos šaltinis (-iai), priklausantis (-ys) energijos vartojimo efektyvumo klasei (-ėms) G
ET	See toode sisaldab G klassi(de) energiasäästlikkusega valgusallikat(id)
DA	Denne produkt indeholder lyskilde(r) af energimærkningsklassen(e) G
NO	Denne produktet inneholder lyskilde(r) til energieffektivitetsklassen(e) G
LV	Šis produkts satur enerģijas avota(-u) gaismas avotus(-us) G
SR	Ovaj proizvod sadrži izvor(e) svetlosti energetske efikasnosti klase(a) G
UK	Цей виріб містить джерела світла з класом енергоспоживання G



DE

Funktionsweise der Fernbedienung

1. Helligkeit erhöhen
2. Helligkeit reduzieren
3. Gerät ausschalten
4. Gerät einschalten
5. Direktauswahl von 16 Farben beim Drücken der jeweiligen Tasten.
6. Farbmodus «FLASH»
- 7.Farbmodus «STROBE»
8. Farbmodus «FADE»
9. Farbmodus «SMOOTH»
10. Weich (schnelles direktes Schalten)

EN

Operation with the remote control

1. Increase brightness
2. Reduce brightness
3. Switch the lamp off
4. Switch the lamp on
5. 16 colors can be selected directly by pressing a button
6. Color mode «FLASH»
- 7.Color mode «STROBE»
8. Color mode «FADE»
9. Color mode «SMOOTH»
10. Soft (fast direct switching)

FR

Fonctionnement avec la télécommande

1. Augmentez la luminosité
2. Réduisez la luminosité
3. Éteignez la lampe
4. Allumez la lampe
5. Sélectionnez directement 16 couleurs en appuyant sur le bouton correspondant
6. Mode couleur «FLASH»
- 7.Mode couleur «STROBE»
8. Mode couleur «FADE»
9. Mode couleur «SMOOTH»
10. Doux (commutation directe rapide)

NL

Bediening met de afstandbediening

1. Helderheid verhogen
2. Helderheid verlagen
3. De lamp uitzetten
4. De lamp aanzetten
5. Directe selectie van 16 kleuren door op de overeenkomstige toets te drukken
6. Kleurmodus «FLASH»
- 7.Kleurmodus «STROBE»
8. Kleurmodus «FADE»
9. Kleurmodus «SMOOTH»
10. Soft (snel direct schakelen)

IT

Funzionamento con il telecomando

1. Aumenta la luminosità
2. Riduci la luminosità
3. Spegni la lampada
4. Accendi la lampada
5. Selezione diretta di 16 colori premendo il relativo pulsante
6. Modalità colore «FLASH»
- 7.Modalità colore «STROBE»
8. Modalità colore «FADE»
9. Modalità colore «SMOOTH»
10. Soft (snel direct schakelen)

ES

Operación con el control remoto

1. Aumenta el brillo
2. Reduce el brillo
3. Apaga la lámpara
4. Enciende la lámpara
5. Selección inmediata de 16 colores al pulsar el botón correspondiente
6. Modo de color «FLASH»
- 7.Mododo de color «STROBE»
8. Modo de color «FADE»
9. Modo de color «SMOOTH»
10. Soft (conmutación directa rápida)

PL

Obsługa pilotem zdalnego sterowania

1. Zwiększenie jasności
2. Zmniejszenie jasności
3. Wylączenie lampy
4. Włączanie lampy
5. Bezpośredni wybór 16 kolorów poprzez naciśnięcie odpowiedniego przycisku
6. Tryb koloru «FLASH»
- 7.Tryb koloru «STROBE»
8. Tryb koloru «FADE»
9. Tryb koloru «SMOOTH»
10. Soft (szybkie przełączanie bezpośrednie)

FI

Käyttö kaukosäätimellä

1. Lisää kirkkautta
2. Vähennä kirkkautta
3. Kytke valaisin pois päältä
4. Kytke valaisin päälle
5. Suora 16 värin valinta painikkeilla
6. Väritila «FLASH»
- 7.Väritila «STROBE»
8. Väritila «FADE»
9. Väritila «SMOOTH»
10. Pehmeä (nopea suora kytkentä)

CZ

Operace s dálkovým ovládáním

1. Zvýšit jas
2. Snížit jas
3. Vypnout svítílnu
4. Zapnout svítílnu
5. Vyberte si z 16 barev stisknutím příslušného tlačítka
6. Barevný režim «FLASH»
- 7.Barevný režim «STROBE»
8. Barevný režim «FADE»
9. Barevný režim «SMOOTH»
10. Soft (rychlé přímé přepínání)

RU

Работа под дистанционным управлением

1. Увеличить яркость
2. Уменьшить яркость
3. Выключить лампу
4. Включить лампу
5. Непосредственный выбор 16 цветов нажатием соответствующей кнопки
6. Цветовой режим «FLASH»
- 7.Цветовой режим «STROBE»
8. Цветовой режим «FADE»
9. Цветовой режим «SMOOTH»
10. Soft (быстрое прямое переключение)

GR

Λειτουργία με το τηλεχειριστήριο

1. Αύξηση φωτεινότητας
2. Μείωση φωτεινότητας
3. Απενεργοποίηση λάμπας
4. Ενεργοποίηση λάμπας
5. Άμεση επιλογή 16 χρωμάτων με το πάτημα του σχετικού κουμπιού
6. Λειτουργία χρώματος «FLASH»
- 7.Λειτουργία χρώματος «STROBE»
8. Λειτουργία χρώματος «FADE»
9. Λειτουργία χρώματος «SMOOTH»
10. Μαλακή (γρήγορη άμεση εναλλαγή)

RO

Utilizarea telecomenzii

1. Creșterea luminozității
2. Micșorare luminozitatea
3. Pornire lumină
4. Oprire lumină
5. Selectare directă a 16 culori prin apăsarea butonului corespunzător
6. Mod culoare «FLASH»
- 7.Mod culoare «STROBE»
8. Mod culoare «FADE»
9. Mod culoare «SMOOTH»
10. Soft (comutare directă rapidă)

BG

Работа с дистанционното управление

1. Увеличаване на яркостта
2. Намалвяване на яркостта
3. Изключване на лампата
4. Включване на лампата
5. Директен избор на 16 цвята чрез натискане на съответния бутон
6. Цветови режим «FLASH»
- 7.Цветови режим «STROBE»
8. Цветови режим «FADE»
9. Цветови режим «SMOOTH»
10. Soft (бързо директно превключване)

TR

Uzaktan kumanda ile çalıştırma

1. Parlaklığı arttır
2. Parlaklığı azalt
3. Lambayı kapat
4. Lambayı aç
5. İlgili düğmeye basılarak doğrudan 16 renk seçimi
6. «FLASH» Renk modu
- 7.«STROBE» Renk modu
8. «FADE» Renk modu
9. «SMOOTH» Renk modu
10. Yumuşak (hızlı doğrudan anahtarlama)

HU

Kezelés a távvezérlővel

1. Fényerő növelése
2. Fényerő csökkentése
3. Lámpa lekapcsolása
4. Lámpa felkapcsolása
5. Közvetlen választás a 16 szín közül a megfelelő gomb megnyomásával
6. «FLASH» színmód
- 7.«STROBE» színmód
8. «FADE» színmód
9. «SMOOTH» színmód
10. Soft (gyors közvetlen kapcsolás)

SE

Funktioner med fjärrkontrollen

1. Öka ljusstyrkan
2. Minska ljusstyrkan
3. Släcka lampan
4. Tända lampan
5. Direkt val av 16 färger genom att trycka på avsedd knapp
6. Färgläge «FLASH»
- 7.Färgläge «STROBE»
8. Färgläge «FADE»
9. Färgläge «SMOOTH»
10. Soft (snabb direktomkoppling)

HR

Upravljanje daljinskim upravljačem

1. Povećaj svjetlinu
2. Smanji svjetlinu
3. Ugasi lampu
4. Upali lampu
5. Izravan odabir 16 boja pritiskom na odgovarajući gumb

6. Način rada u boji «FLASH»
7. Način rada u boji «STROBE»
8. Način rada u boji «FADE»
9. Način rada u boji «SMOOTH»
10. Meko (brzo izravno mijenjanje brzina)

SL

Upravljanje z daljinskim upravljalnikom

1. Povečajte svetlost
2. Zmanjšajte svetlost
3. Izklopite žarnico
4. Vkllopite žarnico
5. Neposredna izbira 16 barv s pritiskom ustreznega gumba

6. Barvni način «FLASH»
7. Barvni način «STROBE»
8. Barvni način «FADE»
9. Barvni način «SMOOTH»
10. Soft (hitro neposredno preklapljanje)

SK

Obsluha pomocou diaľkového ovládania

1. Zvýšenie jasu
2. Zníženie jasu
3. Vypnutie lampy
4. Zapnutie lampy
5. Priamy výber 16 farieb stlačením príslušného tlačidla

6. Režim farby «FLASH»
7. Režim farby «STROBE»
8. Režim farby «FADE»
9. Režim farby «SMOOTH»
10. Soft (rychle priame prepínanie)

PT

Utilização com o controlo remote

1. Aumentar a luminosidade
2. Diminuir a luminosidade
3. Desligar a lâmpada
4. Ligar a lâmpada
5. É possível selecionar diretamente 16 cores premindo o botão correspondente
6. Modo de cor «FLASH»
7. Modo de cor «STROBE»
8. Modo de cor «FADE»
9. Modo de cor «SMOOTH»
10. Suave (comutação directa rápida)

BA

Rukovanje daljinskim upravljačem

1. Povećajte osvjetljenost
2. Smanjite osvjetljenost
3. Isključite lampu
4. Uključite lampu
5. Direktan izbor 16 boja pritiskom na odgovarajuće dugme

6. Režim boje «FLASH»
7. Režim boje «STROBE»
8. Režim boje «FADE»
9. Režim boje «SMOOTH»
10. Meko (brzo direktno prebacivanje)

LT

Oregulavimas nuotolinio valdymo pulteliu

1. Ryškumo padidinimas
2. Ryškumo sumažinimas
3. Lempos išjungimas
4. Lempos įjungimas
5. Pasirinkimas tiesiogiai iš 16 spalvų, paspaudus atitinkamą mygtuką
6. Spalvos režimas «FLASH» (žybsėjimas)
7. Spalvos režimas «STROBE» (blyksėjimas)
8. Spalvos režimas «FADE» (laipsniškas ryškumo mažėjimas)
9. Spalvos režimas «SMOOTH» (tolygumas)
10. Soft (greitas tiesioginis perjungimas)

ET

Kaugjuhtimisrežiimide käsitsemise

1. Suurendage heledust
2. Vähendage heledust
3. Lülitage lamp välja
4. Lülitage lamp sisse
5. 16 värvri otsene valik, vajutades sellega seotud nupule
6. Värvirežiim «FLASH»
7. Värvirežiim «STROBE»
8. Värvirežiim «FADE»
9. Värvirežiim «SMOOTH»
10. Pehme (kiire otsese vahetuse)

DK

Betjening med fjernbetjeningen

1. Skru op for lysstyrke
2. Skru ned for lysstyrke
3. Sluk for lampen
4. Tænd for lampen
5. Direkte valg af 16 farver ved at trykke på den tilhørende knap
6. Farvetilstand «FLASH»
7. Farvetilstand «STROBE»
8. Farvetilstand «FADE»
9. Farvetilstand «SMOOTH»
10. Soft (hurtigt direkte omskiftning)

NO

Drift med fjernkontrollen

1. Øk lysstyrke
2. Reduser lysstyrke
3. Slå av lampen
4. Slå på lampen
5. Direkte valg av 16 farger ved å trykke på relatert knapp

6. Fargemodus «FLASH»
7. Fargemodus «STROBE»
8. Fargemodus «FADE»
9. Fargemodus «SMOOTH»
10. Soft (rask direkte veksling)

LV

Lietošana, izmantojot tālvadības pulti

1. Palielināt spilgtumu
2. Samazināt spilgtumu
3. Izslēgt lampu
4. Ieslēgt lampu
5. Tieša 16 krāsu izvēle, nospiežot attiecīgo pogu

6. Krāsu režīms «FLASH»
7. Krāsu režīms «STROBE»
8. Krāsu režīms «FADE»
9. Krāsu režīms «SMOOTH»
10. Soft (ātra tiešā pārslēgšana)

RS

Način funkcionisanja daljinskog upravljača

1. Povećavanje osvetljenosti
2. Smanjenje osvetljenosti
3. Isključivanje uređaja
4. Uključivanje uređaja
5. Direktan izbor od 16 boja pri pritiskanju odgovarajućih tastera.
6. Režim boje «FLASH»
7. Režim boje «STROBE»
8. Režim boje «FADE»
9. Režim boje «SMOOTH»
10. Meko (brzo direktno meñanje)

1. збільшити яскравість
2. зменшити яскравість
3. вимкніть пристрій
4. увімкніть пристрій
5. Прямий вибір 16 кольорів при натисканні відповідних кнопок.
6. Кольоровий режим «FLASH»
7. Кольоровий режим «СТРОБ»
8. Колірний режим «FADE»
9. Колірний режим «SMOOTH»
10. Soft (швидке пряме перемикання)