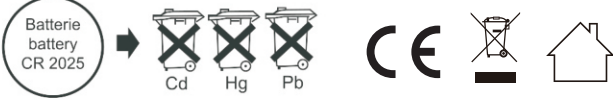
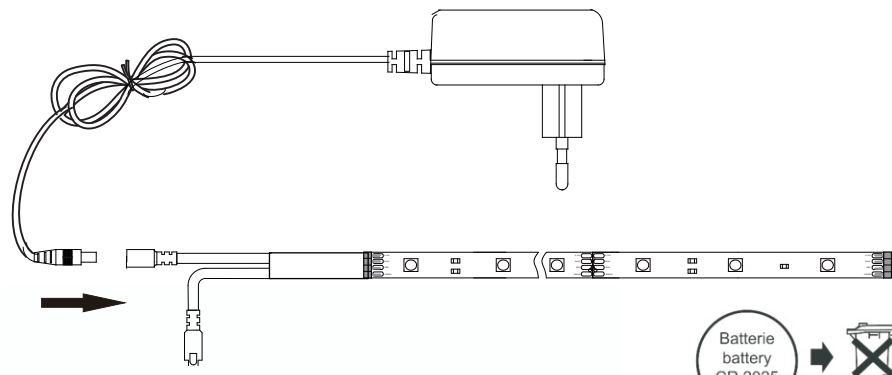


420mm

RL live your light

Artikel-Nr.R65485169 5m / Max.24W Batterie 1xCR2025

Table with 4 columns: LEDs/strip, Voltage, L/strip(mm), Max(W). Values: 150, 12VDC, 5000, 24.



DEU Artikel-Nr.R65485169 1. Nur für den Innenbereich geeignet...

ESP Artikel-Nr.R65485169 1. Solo apto para uso en interiores. 2. Puede conectar hasta máx. 5 metros de tira de LED...

BGR Artikel-Nr.R65485169 1. Подходящ само за вътрешна употреба. 2. Може да свържете до макс. 5 м на светодиодна лента...

EST Artikel-Nr.R65485169 1. Ainult sisetingimustes. 2. Te saate ühendada kuni maks. 5 meetrit LED riba üks toote...

CZE Artikel-Nr.R65485169 1. Vhodné pouze pro vnitřní použití. 2. Můžete připojit až max. 5 metrů LED pásku na jednoho zdroje...

FIN Artikel-Nr.R65485169 1. Vain sovelletä käyttöä sisätiloissa. 2. Voit liittää maks. 5 metrin LED-nauhan yhdeksi virtalähteen...

DNK Artikel-Nr.R65485169 1. Kun egnet til indendørs brug. 2. Du kan tilslutte op til max. 5 meter LED strip på en strømforsyning...

FRA Artikel-Nr.R65485169 1. Uniquement pour usage à l'intérieur. 2. Vous pouvez connecter jusqu'à max. 3 mètres de bande de LED sur une prise de courant...

GBR Artikel-Nr.R65485169 1. Only suitable for indoor use. 2. You can connect up to max. 5 meters of LED strip on one power supply...

HRV Artikel-Nr.R65485169 1. Samo pogodan za unutarnju upotrebu. 2. Možete spojiti do max. 5 metara LED trake na jednom napajanje...

RUS Artikel-Nr.R65485169 1. Подходят только для использования внутри помещений. 2. Вы можете подключить до макс. 5 метров светодиодной ленты на один блок питания...

HUN Artikel-Nr.R65485169 1. Csak beltér használatra. 2. Több csatlakozni max. 5 méteres LED szalag egy tápegységig...

SVN Artikel-Nr.R65485169 1. Primarna je za uporabo v zaprtih prostorih. 2. Lahko povežete do max. 5m LED trake na eni oskrbe z električno energijo...

ISL Artikel-Nr.R65485169 1. Aðeins hentugur til notkun innan á. 2. Hægt er að tengja allt að hámarki 5 metra LED ramma á einn aflgjafi...

SRB Artikel-Nr.R65485169 1. Samo za unutrašnju upotrebu. 2. Može se povezati do max. 5 metara LED trake na jedno napajanje...

ITA Artikel-Nr.R65485169 1. Adatto solo per uso interno. 2. È possibile collegare fino a max. 5 metri di striscia a LED su una presa di corrente...

TUR Artikel-Nr.R65485169 1. İç mekan kullanım için uygundur. 2. Sen maks baglayabilirsiniz. Bir güç kaynağına LED şerit 5 metre...

LVA Artikel-Nr.R65485169 1. Piemērots tikai iekšdarbiem. 2. Jūs varat pievienot līdz maks. 5 metru LED slēksnes vienai barošanai...

NLD Artikel-Nr.R65485169 1. Alleen geschikt voor gebruik binnenhuis. 2. U kunt tot max. 5 meter LED-strip aan een voeding...

NOR Artikel-Nr.R65485169 1. Bare egnet for innendørs bruk. 2. Du kan koble opp til maks. 5 meter LED stripe på den ene strømforsyningen...

BIH Artikel-Nr.R65485169 1. Samo za unutrašnju primjenu. 2. Možete spojiti do max. 5 metara LED trake na jedno napajanje...

LTU Artikel-Nr.R65485169 1. Tinka tik vidaus naudojimui. 2. Galite prijungti iki maks. 5 metrų LED juostos, iš vienos elektros energijos tiekimo...

SVK Artikel-Nr.R65485169 1. Vhodné iba pre vnútorné použitie. 2. Můžete pripojiť až max. 5 metrov LED pásku na jedného zdroja...

SWE Artikel-Nr.R65485169 1. Endast lämplig för användning inomhus. 2. Du kan ansluta upp till max. 5 meter LED-stip på ett nättaggregat...

420mm

Funktionen der Fernbedienung Operation manual of remote control

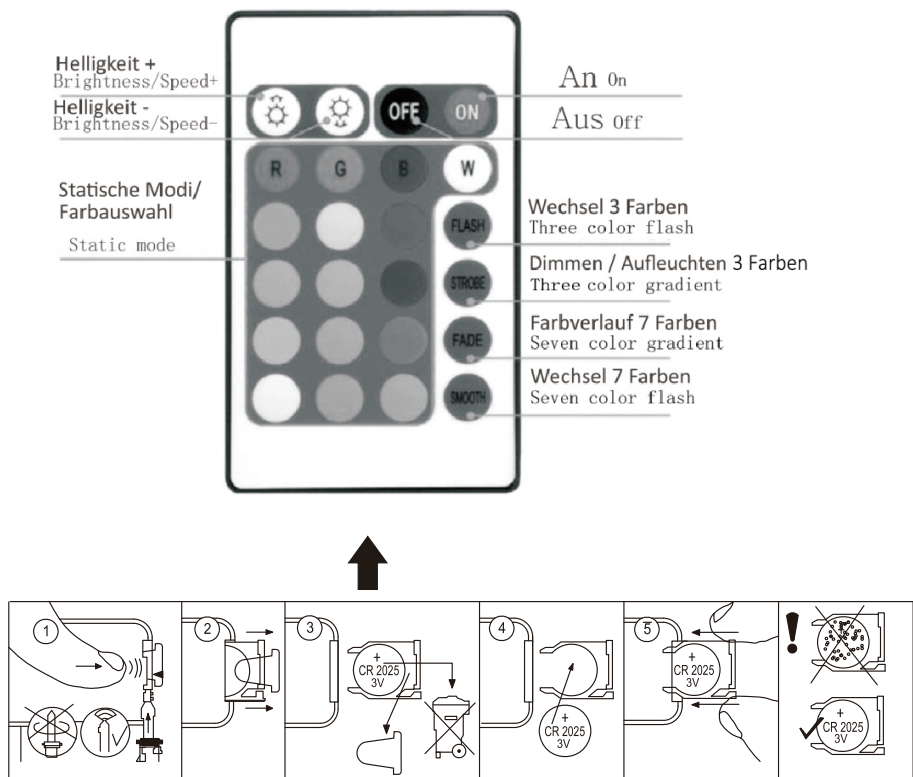
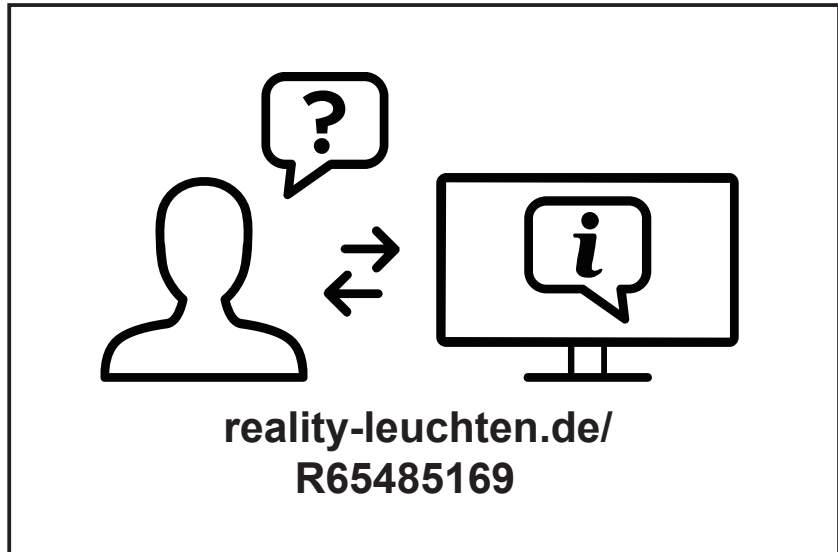


Table with 4 columns: IR24 Key, Key Name, Funktion, Function. Includes ON/OFF, Speed/brightness control, and static mode.

Table with 4 columns: Key Name, Function, Key Name, Function. Includes Static mode, 3 color flash, 3 color gradient, 7 color gradient, 7 color flash.



Reality Leuchten GmbH TRIO International GmbH Gut Nierhof 17 D-59757 Arnsberg www.reality-leuchten.de

WEEE-Reg. Nr.: DE78273666 TRIO Lighting Iberica s.l.: RAEE 4544 TRIO Lighting Italia s.r.l.: RAEE IT13020000007829 TRIO Lighting Scandinavia Oy: WEEE PIR2005Y354114/2114

Developed in Germany by RL live your light Made in PRC

290mm

290mm

DE	Dieses Produkt enthält eine Lichtquelle(n) der Energieeffizienzklasse(n) F
EN	This product contains light source(s) of energy efficiency class(es) F
NL	Dit product bevat lichtbron(nen) van energiezuinigheid, klasse(n) F
FR	Ce produit contient une/des source(s) lumineuse(s) de classe(s) d'efficacité énergétique F
IT	Questo prodotto contiene fonte/i luminosa/e della/e classe/i di efficienza energetica F
ES	Este producto cuenta con fuente(s) luminosas de eficiencia energética de clase(s) F
PL	Produkt zawiera źródła światła o klasie(-ach) efektywności energetycznej F
FI	Tämä tuote sisältää valolähteitä, joiden energiatehokkuusluokka (tai luokat) on (ovat) F
CZ	Světelný zdroj/světelné zdroje tohoto produktu je/ jsou v energetické třídě/energetických třídách F
RU	Это изделие содержит источники света с классом энергопотребления F
GR	Αυτό το προϊόν περιέχει πηγές φωτός τάξης ενεργειακής απόδοσης F
RO	Acest produs conține sursă/surse de lumină cu clasă/clase de eficiență energetică F
BG	Този продукт съдържа светлинен(ни) източник(ци) с клас(ове) на енергийна ефективност F
TR	Bu üründe F enerji verimlilik sınıflarına ait ışık kaynakları bulunmaktadır
HU	Ez a termék F energiahatékonyasági osztályba tartozó fényforrást tartalmaz
SV	Denna produkt innehåller ljuskällor i energieffektivitetsklass(er) F
HR	Ovaj proizvod ima izvore svjetla energetske učinkovitosti klase F
SL	Ta izdelek vsebuje svetlobne vire razredov energijske učinkovitosti F
SK	Toto zariadenie obsahuje svetelné zdroje triedy energetickej účinnosti F
PT	Este produto contém uma(s) fonte(s) de luz da(s) classe(s) de eficiência energética F
BA	Ovaj proizvod sadrži izvor(e) svjetlosti energetske efikasnosti klase(a) F
LT	Šiame gaminyje naudojamas šviesos šaltinis (-iai), priklausantis (-ys) energijos vartojimo efektyvumo klasei (-ėms) F
ET	See toode sisaldab F klassi(de) energiasäästlikkusega valgusallikat(id)
DA	Dette produkt indeholder lyskilde(r) af energimærkningsklassern(e) F
NO	Dette produktet inneholder lyskilde(r) til energieffektivitetsklassen(e) F
LV	Šis produkts satur enerģijas avota(-u) gaismas avotus(-us) F
SR	Ovaj proizvod sadrži izvor(e) svetlosti energetske efikasnosti klase(a) F
UK	Цей виріб містить джерела світла з класом енергоспоживання F

