

Technische Information

EP2420

Produktbezeichnung
EP2420



Kurzbeschreibung	EP2420
	Die ultrakompakte und preisgünstige EP-Serie ist für industrielle Anwendungen ausgelegt, die zuverlässige Stromversorgung auf kleinstem Raum erfordern. Die EP-Geräte arbeiten mit einem universellen AC-Eingangsbereich und bieten volle Leistung bis zu 55°C. Alle Modelle der Serie sind zertifiziert nach IEC/EN/UL 60950-1 & IEC/EN/UL 62368-1 für Geräte der Informationstechnologie (ITE) und UL 508 Industrial Control Equipment (ICE) zertifiziert. Die Serie ist außerdem vollständig konform mit der RoHS-Richtlinie. NEC-Klasse 2 und Limited Power Source (LPS) Zulassungen sind für dieses Produkt ebenfalls erhältlich.

Eigenschaften	
	Universeller AC-Eingangsspannungsbereich
	Eingebauter Konstantstromkreis für Ladeanwendungen
	Hoher Wirkungsgrad von bis zu 94 % bei 230 V AC
	Power Boost von 150 % für 5 Sekunden
	Erweiterte Leistungsanhebung (APB) von 200 % für 50 ms
	Entspricht SEMI F47 bei 120 V AC
	Kaltstart bei extrem niedrigen Temperaturen bis -40 °C
	Eingebauter DC-OK-Kontakt und LED-Anzeige für DC-OK
	Konforme Beschichtung der PCBAs zum Schutz vor Staub und chemische Verunreinigungen

Eingang	
Eingangsnennspannung	100-240 V AC
Eingangsspannungsbereich	100-264 V AC (88-100 V AC mit Leistungsderating)
Eingangsfrequenz	50-60 Hz
DC-Eingangsspannung	100-375 V DC (88-100 V DC mit Leistungsderating)
Eingangsstrom	115 V AC: Typ. 5,52 A, Max. 5 A 230 V AC: Typ. 2,31 A, Max. 2,5 A
Wirkungsgrad	115 V AC: Typ. 92,55 %, Min. 92 % 230 V AC: Typ. 94 %, Min. 93 %
Durchschnittlicher Wirkungsgrad	115 V AC: Typ. 91,55 %, Min. 91 % 230 V AC: Typ. 93 %, Min. 91,43 %
Max. Verlustleistung	115 V AC: Typ. 4,19 W, Max. 10 W (bei 24 V, 0 A)



	230 V AC: Typ. 4,4 W, Max. 11 W (bei 24 V, 0 A) 115 V AC: Typ. 38,73 W, Max. 47,73 W (bei 24 V, 20 A) 230 V AC: Typ. 30,85 W, Max. 36,13 W (bei 24 V, 20 A)
Max. Eingangsstrom (Kaltstart)	115 V AC: Typ. 12,8 A, Max. 40 A 230 V AC: Typ. 30,6 A, Max. 8 0A
Max. Eingangsenergie (Kaltstart)	Max. 2 A²s
Power Faktor	115 V AC: Typ. 0,99, Min. 0,99 230 V AC: Typ. 0,96, Min. 0,95
Ableitstrom	< 0,49 mA / 1,12 mA (110 V AC, 50 Hz) < 0,58 mA / 1,29 mA (132 V AC, 50 Hz) < 1,12 mA / 2,55 mA (264 V AC, 50 Hz)

Ausgang	
Nennausgangsspannung	24 V
Ausgangsspannungstoleranz	± 1,0 %
Einstellbereich der Ausgangsspannung	24-28 V DC
Nennstrom	0-20,0 A / 0-17,4 A (Dauerbetrieb bei 24 V/28 V) 15,0 A / 25,7 A (Leistungssteigerung für 5 Sekunden bei 24 V/28 V) (Anstiegsrate 0,1 A/µs)
Nennleistung	480 W / 480 W (Dauerbetrieb bei 24 V/ 28 V) 720 W / 720 W (Power Boost für 5 Sek. bei 24 V/28 V)
Power Boost Dauer	Min. 5 Sek. (Dauer, nach der die Ausgangsspannung abfällt)
Wiederherstellungszeit (nach Power Boost)	Typ. 18 Sek. (Erforderliche Wartezeit, bevor der nächste Power Boost vom Netzgerät geliefert werden kann)
Erweiterter Power Boost (Anstiegsrate 0,1 A/µs)	Typ. 40 A bei 50 ms, ohmsche Last (Ausgangsspannung fällt ab)
Netzregulierung	Max. 0,5 % (@ 88-264 V AC Eingang, 100 % Last)
Lastregulierung	Max. 1 % (@ 88-264 V AC Eingang, 0-100 % Last)
PARD	Max. 100 mVpp (20 Hz bis 20 MHz, 50 Ohm, Aufwärmphase 5 Sek.)
Anstiegszeit	Max. 150 ms bei 24 V, 20 A
Anlaufzeit	Max. 400 ms bei 24 V, 20 A
Netzausfallüberbrückungszeit	Typ. 21 ms bei 24 V, 20 A Min. 15 ms bei 24 V, 20 A
Dynamisches Verhalten (Über- und Unterschwinger O/P-Spannung)	Max. ± 5 % @ 0-100 % Last, Anstiegsrate 0,1 A/µs (@ 5 Hz, 50 Hz & 1 kHz, 50 % Einschaltdauer)
Anlaufzeit mit kapazitiver Last	Max. 10.000 µF
Relaiskontakt	DC OK Relaiskontakt Nennwert: 30 V bei 1 A, ohmsche Last

Schutz	
Überspannungsschutz	28,8-35,2 V, SELV-Ausgang, Hiccup Modus, Nicht-verriegelnd (Auto-Recovery)
Überlast-/ Überstromschutz	125-170 % des Nennlaststroms, Konstantstrom, Hiccup Modus (Auto-Recovery)
Übertemperaturschutz	< 80 °C Umgebungstemperatur bei 100 % Last, Nicht-verriegelnd (Auto-Recovery)
Kurzschlusschutz	Hiccup Modus, Nicht-verriegelnd (Auto-Recovery nach Fehlerbehebung)
Schutz vor transienten Überspannungen	MOV (Metal Oxide Varistor)
Interne Sicherung (an L Pin)	T8A
Schutzgrad	IP20
Schutz gegen Schock	Class I mit PE-Verbindung
MTBF (gemäß Telcordia SR-332)	2.041.600 Std. I/P: 115 V AC, O/P: 24 V, 20 A, Ta: 25 °C 621.000 Std. I/P: 115 V AC, O/P: 24 V, 20 A, Ta: 40 °C
Erwartete Kondensatorlebensdauer	115 V AC: 131.400 Std. O/P: 24 V, 20 A, Ta: 25 °C 230 V AC: 131.400 Std. O/P: 24 V, 10 A, Ta: 40 °C 115 V AC: 15.400 Std. O/P: 24 V, 20 A, Ta: 60 °C 115 V AC: 30.500 Std. O/P: 24 V, 15 A, Ta: 60 °C 230 V AC: 20.300 Std. O/P: 24 V, 20 A, Ta: 60 °C 230 V AC: 38.500 Std. O/P: 24 V, 15 A, Ta: 60 °C

Umgebungsbedingungen	
Betriebstemperatur	-25 °C bis +70 °C (Kaltstart -40 °C)
Lagertemperatur	-40 °C bis +85 °C
Leistungsderating (Temperatur)	Vertikale Montage: AC-Eingang > 60 °C Leistungsderating um 2,5 %/°C Vertikale Montage: DC-Eingang > 50 °C Leistungsderating um 2,5 %/°C Horizontale Montage: > 40 °C Leistungsderating um 2,5 %/°C

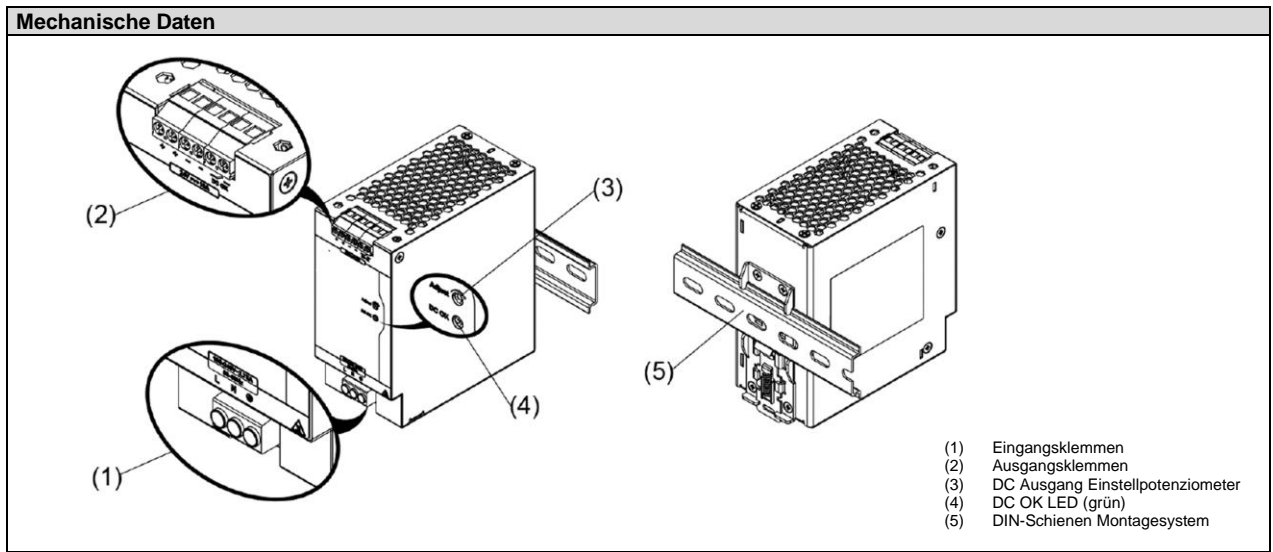
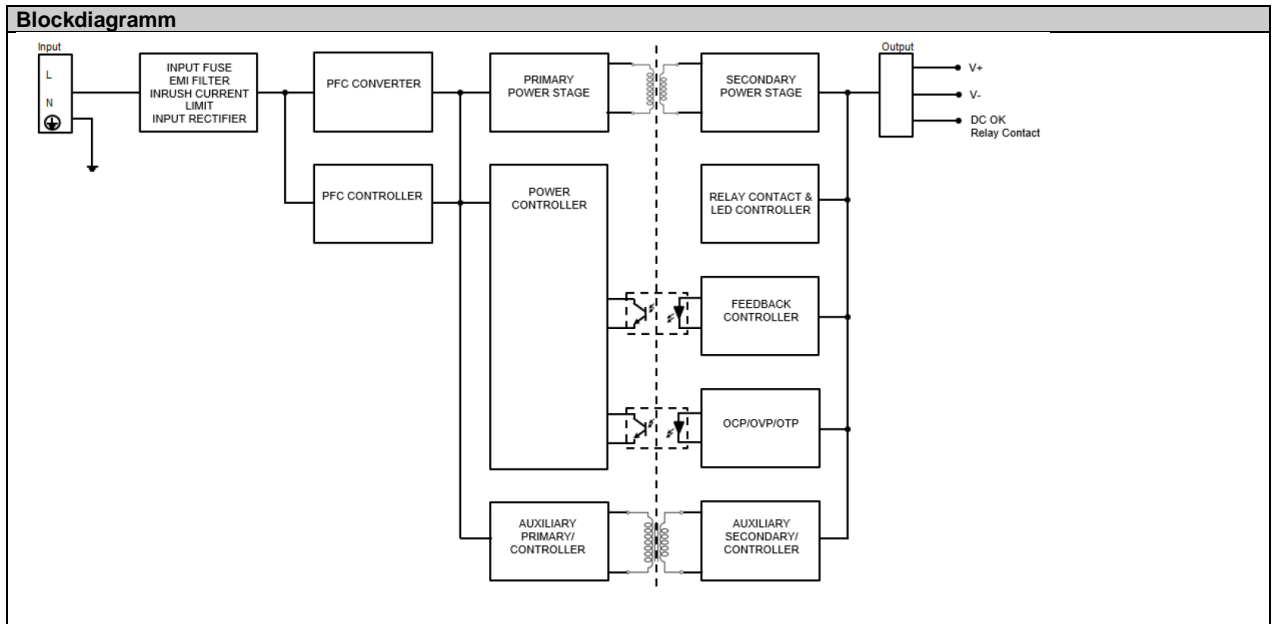


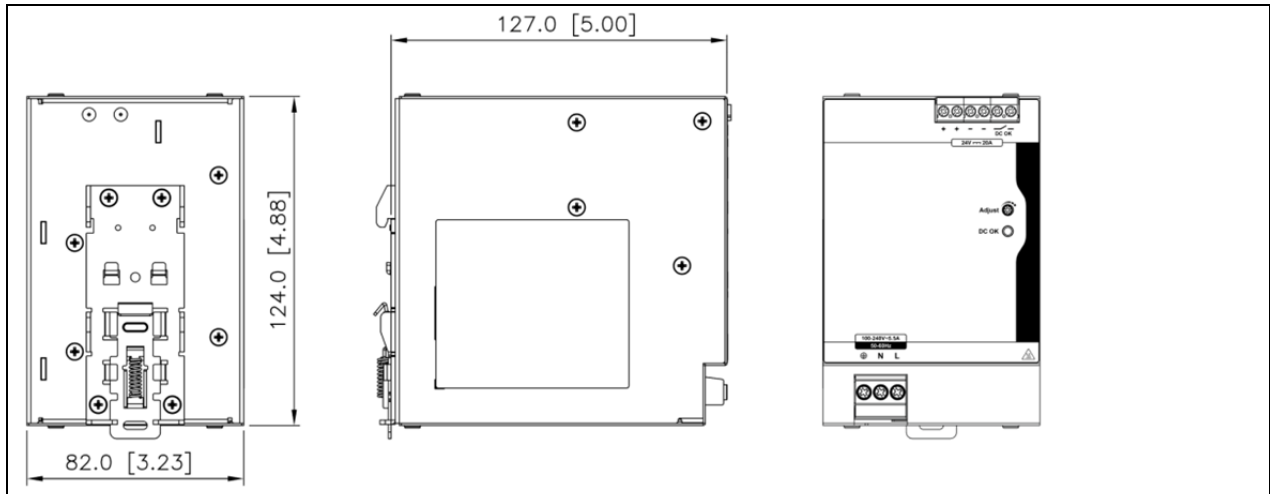
Leistungsderating (Eingangsspannung)	AC-Eingang: < 200 V AC Leistungsderating um 0,83 %/V DC-Eingang:< 100 V DC Leistungsderating um 1,67 %/V
Relative Luftfeuchtigkeit	5 bis 95 % RH (Nicht kondensierend)
Betriebshöhe	0-5.000 m
Vibration	Außer Betrieb: IEC 60068-2-6, Sinuswelle: 10-500 Hz; 3 G Spitze; Verdrängung von 0.35 mm; 60 min pro Achse für alle X, Y, Z Richtungen
Shock Test	Außer Betrieb: IEC 60068-2-27, Halbe Sinuswelle: 30 G für eine Dauer von 18 ms; 3 Mal pro Richtung, 9 Mal insgesamt
Bump-Test	In Betrieb: IEC 60068-2-29, Halbe Sinuswelle: 10 G für eine Dauer von 11 ms, 1.000 Mal pro Richtung, 6.000 mal insgesamt
Überspannungskategorie	III (Betriebshöhe 2.500m) II (Betriebshöhe 5.000m)
Verschmutzungsgrad	2

Sicherheit/ EMV	
Elektrische Ausrüstungen von Maschinen	EN/BS EN 60204-1 (Überspannungskategorie III)
Leistungshalbleiter-Umrichtersysteme und -betriebsmittel	IEC/EN/BS EN 62477-1 / IEC 62103
Safety Entry Low Voltage	SELV (IEC 60950-1)
Elektrische Sicherheit	SIQ Bauart EN 62368-1 UL/cUL anerkannt UL 60950-1 und CSA C22.2 No. 60950-1 (File No. E191395) UL 62368-1 und CSA C22.2 No. 62368-1 (File No. E191395) CB scheme I EC 60950-1, IEC 62368-1 UKCA BS EN 62368-1
Industrielle Schaltanlagen	UL/cUL gelistet UL 508 und CSA C22.2 No. 107.1-16 (File No. E315355)
CE	In Übereinstimmung mit der EMV-Richtlinie 2014/30/EU und der Niederspannungsrichtlinie 2014/35/EU
UKCA	In Übereinstimmung mit der Verordnung über elektrische Geräte (Sicherheit) 2016 Nr. 1011 und der Verordnung über elektromagnetische Verträglichkeit 2016 Nr. 1091
Galvanische Isolation	4,0 kVAC Eingang/Ausgang 2,0 kVAC Eingang/PE 4,0 kVAC Eingang/DC-OK Relaiskontakt 1,5 kVAC Ausgang/PE 0,5 kVAC Ausgang/DC-OK Relaiskontakt 1,5 kVAC DC-OK Relaiskontakt/PE
PE-Widerstand	< 0,1 Ohm
Emissionen (CE & RE)	Generische Standards: EN/BS EN 61000-6-3 CISPR 32, EN/BS EN 55032, CISPR 11, EN/BS EN 55011, FCC-Titel 47: Class B
Immunität	Generische Standards: EN/BS EN 55024, EN/BS EN 61000-6-2
Störfestigkeit gegen elektrostatische Entladung	IEC 61000-4-2 Level 4 Kriterium A Luft Entladung: 15 kV Kontaktentladung: 8 kV
Störfestigkeit gegen elektromagnetische Felder	IEC 61000-4-3 Level 3 Kriterium A1 80 MHz – 1 GHz, 10 V/M, 80 % Modulation (1 kHz) 1,4 GHz – 2 GHz, 10 V/M, 80 % Modulation (1 kHz) 2 GHz – 2,7 GHz, 10 V/M, 80 % Modulation (1 kHz)
Störfestigkeit gegen transiente elektrische Störgrößen	61000-4-4 Level 4 Kriterium A 4 kV
Störfestigkeit gegen Stoßspannungen	IEC 61000-4-5 Stufe 4 Kriterium A Gleichtakt: 4 kV Differenzieller Modus: 2 kV
Störfestigkeit gegen leitungsgeführte Störgrößen	IEC 61000-4-6 Level 3 Kriterium A 150 kHz-80 MHz 10 Vrms
Störfestigkeit gegen Magnetfelder mit energietechnischen Frequenzen	IEC 61000-4-8 Kriterium A 30A/Meter
Störfestigkeit gegen Spannungseinbrüche, Kurzzeitunterbrechungen	IEC 61000-4-11 0 % von 100 V AC, 0 V AC, 20 ms, Kriterium A 40 % von 100 V AC, 40 V AC, 200 ms, Kriterium B 70 % von 100 V AC, 70 V AC, 500 ms, Kriterium A 0 % von 100 V AC, 0 V AC, 5000 ms, Kriterium B



		0 % von 240 V AC, 0 V AC, 20 ms, Kriterium A 40 % von 240 V AC, 40 V AC, 200 ms, Kriterium A 70 % von 240 V AC, 70 V AC, 500 ms, Kriterium A 0 % von 240 V AC, 0 V AC, 5000 ms, Kriterium B
Niedrigenergie Impulstest	IEC 61000-4-12	Stufe 3 Kriterium A Gleichtakt: 2 kV Differenzieller Modus: 1 kV
Oberschwingungsströme	IEC/EN/BS EN 61000-3-2, Class A	
Störfestigkeit gegen Spannungsschwankungen und Flackern	IEC/EN 61000-3-3	
Störfestigkeit gegen Spannungsabfall SEMI F47-0706	80 % von 120 V AC, 96 V AC, 1.000 ms, Kriterium A 70 % von 120 V AC, 84 V AC, 500 ms, Kriterium A 50 % von 120 V AC, 60 V AC, 200 ms, Kriterium A 80 % von 200 V AC, 160 V AC, 1000 ms, Kriterium A 70 % von 200 V AC, 140 V AC, 500 ms, Kriterium A 50 % von 200 V AC, 100 V AC, 200 ms, Kriterium A	
VDE 0160	Über den gesamten Lastbereich: 750 V, 1,3 ms, Kriterium A	





Abmessungen H x B x T in mm	124 x 82 x 127
Gewicht in kg	1,2
Gehäuse	Aluminium
Signal	Grüne LED (DC-OK)
Kühlung	Konvektion
Klemmen	Eingang: 3 Pins (rated 600V/35A) Ausgang: 4 Pins (rated 300V/28A) Signal: 2 Pins (rated 300V/28A)
Kabel	Eingang: AWG 18-8 Ausgang/ Signal: AWG 26-12
Montageschiene	Standard TS35 Din schiene (nach EN 60715)
Lautstärke (1 Meter entfernt)	SPL < 25dBA

