

## Technische Information

**EV2404**

Produktbezeichnung  
**EV2404**



<b>Kurzbeschreibung</b>	<b>EV2404</b>
	Einphasiges, primärgetaktetes Netzgerät 24 V / 3,8 A für DIN-Schienenmontage und Verteilereinbau.

<b>Eigenschaften</b>	
	Klasse II, doppelte Isolierung (kein Erdungsanschluss erforderlich)
	Universeller AC-Eingangsspannungsbereich und volle Leistung bis zu 55°C
	Keine Leistungsreduzierung über den gesamten Eingangsspannungsbereich
	Wirkungsgrad > 89,0% bei 230VAC
	Platzsparende Installation im Schaltschrank
	NEC Klasse 2 und LPS-Zulassungen (Limited Power Source)
	Entspricht dem Oberschwingungsstrom IEC/EN 61000-3-2, Klasse A
	Sicherheitszulassung gemäß IEC/EN/UL 60950-1, IEC/EN/UL 62368-1 und UL508

<b>Eingang</b>	
Nominaler Eingangsspannungsbereich	100 - 240 VAC
Eingangsspannungsbereich	90 - 264 VAC
Nominaler Frequenzbereich	50 - 60 Hz
Frequenzbereich	47 - 63 Hz
Nominale DC Eingangsspannung	125-250 VDC
DC Eingangsspannungsbereich	125-375 VDC
Wirkungsgrad bei 100% Last	>87% bei 215 VAC, >89% bei 230 VAC
Eingangsstrom	<2,20A bei 115 VAC <1,00A bei 230 VAC
Max. Verlustleistung	0% Last: <0,4W bei 115 VAC & 230 VAC 100% Last: <13,6W bei 115 VAC & 230 VAC
Max. Einschaltstrom (Kaltstart)	< 30A bei 115 VAC < 60A bei 230 VAC
Erdableitstrom	< 0,25 mA bei 240 VAC

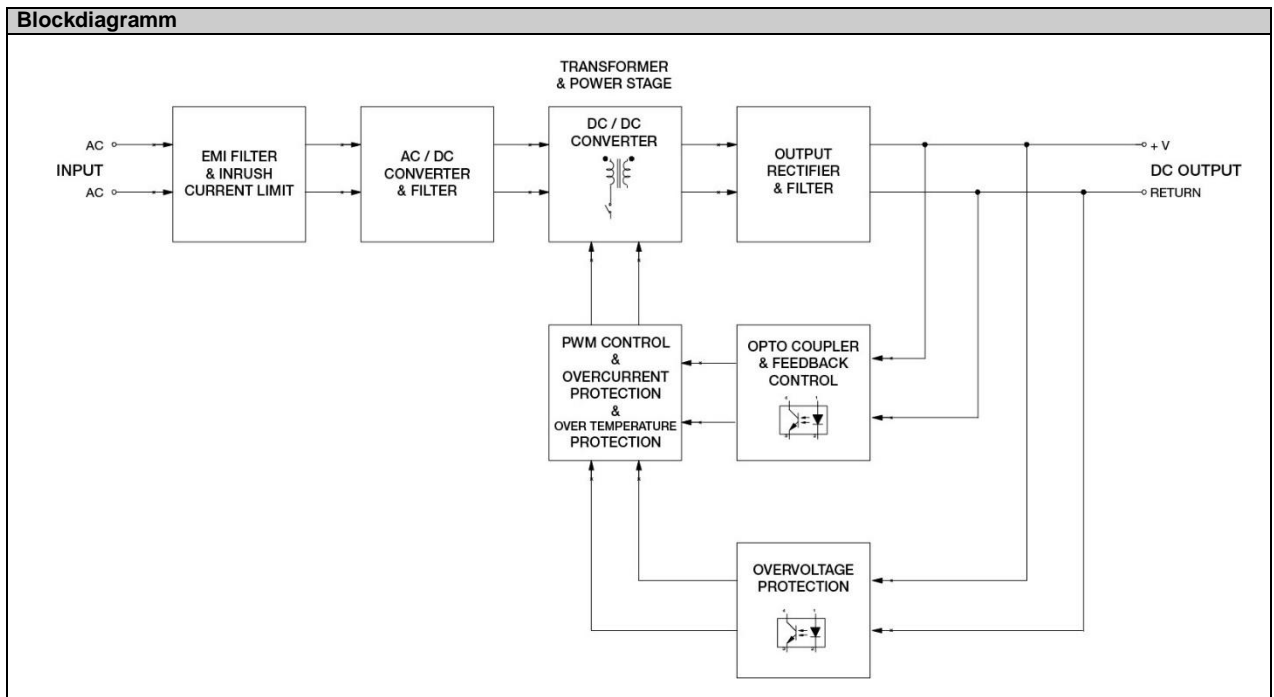
Ausgang	
Nennausgangsspannung	24 VDC
Nennstrom	0-3,8A (3,8A max.)
Nennleistung	91,2 W
Einstellbereich der Ausgangsspannung	22-24 VDC
Ausgangsspannungstoleranz (max.)	± 2 %
Netzregelung	< 0,5 % (bei 90-264 VAC Eingang, 100% Last)
Lastregelung	< 1,0 % (bei 90-264 VAC Eingang, 0-100% Last)
PARD	<100mVpp
Anstiegszeit	< 70 ms bei Nenneingang (100%)
Anlaufzeit	< 2.000ms bei Nenneingang (100%)
Netzausfallüberbrückungszeit	> 10ms bei 115Vac > 60ms bei 230 VAC (100%)
Dynamic Response (Spannungsüber-/unterschwingungen O/P Voltage)	± 5% bei 90-264 VAC Eingang, 10-100 % Last (Slew Rate: 0.1A/μS, 50% duty cycle @ 5Hz bis 100KHz)
Anlauf mit kapazitiver Last	3.000 μF max.

Schutz	
Überspannungsschutz	<34,8 V, SELV Ausgang, Latch Modus
Überlast-/ Überspannungsschutz	> 102-108% vom Nennstrom, Fold Forward Mode (Strom steigt, Spannung fällt), Non-Latching (Auto Recovery)
Übertemperaturschutz	> 75°C Umgebungstemperatur bei 100% Last, Latch Modus
Kurzschlusschutz	Hiccup Mode, Non-Latching (Auto-Recovery nach Fehlerbehebung)
Schutz gegen Schock	Klasse II (kein PE-Anschluss erforderlich)
Interne Sicherung an Pin 1	T3,15AH
Schutzgrad	IP20

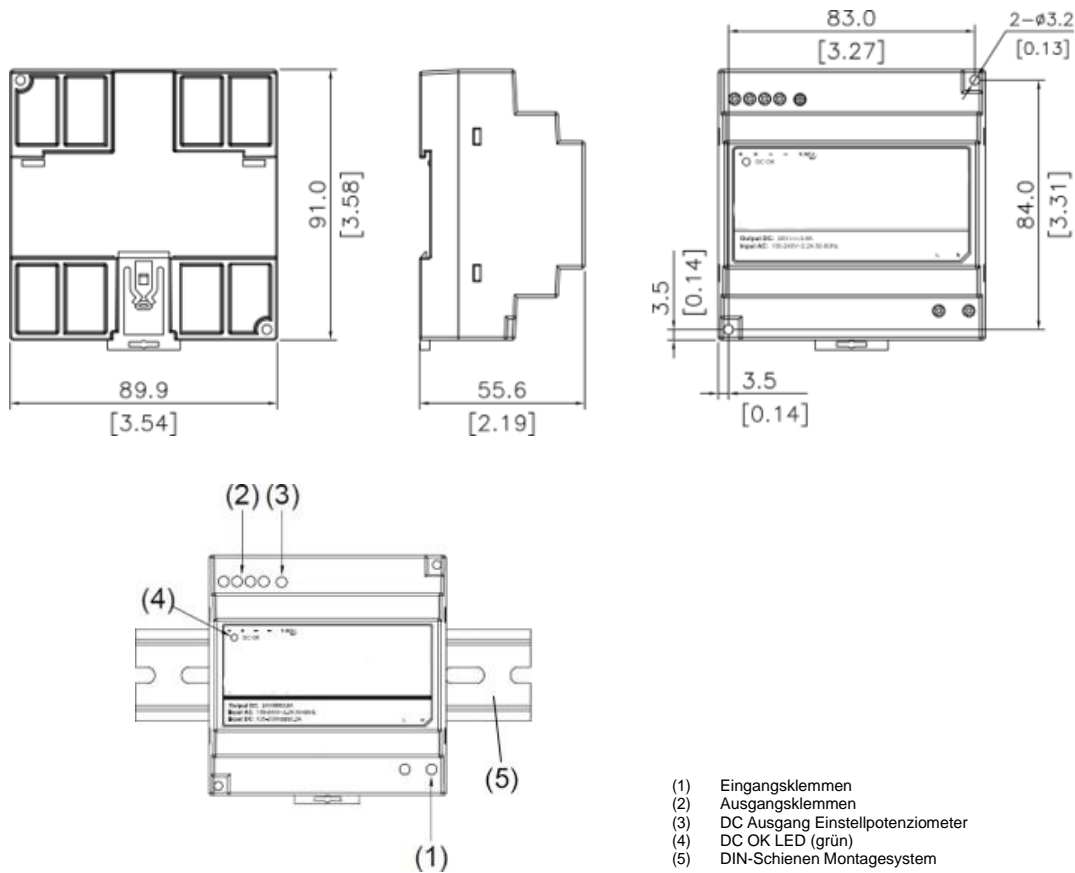
Umgebungsbedingungen	
Betriebstemperatur und Feuchtigkeit	-25°C bis +71°C 5 bis 95% relative Luftfeuchtigkeit (nicht kondensieren)
Lagertemperatur	-25°C bis +85°C
Derating Temperatur (Leistung)	> 55°C Derating um 2,5 % / °C
Betriebshöhe	0 – 2.000 m
Vibration	In Betrieb: IEC 60068-2-6, Sinuswellen: 10-500Hz bei 19.6m/S <sup>2</sup> (2G peak); 10 min pro Zyklus, 60 min für alle X, Y, Z Richtungen
Schock	In Betrieb IEC 60068-2-27, Halbe Sinus-Wellen: 4G für eine Dauer von 22ms, 3 Schocks für alle 3 Richtungen, 9-mal insgesamt
Überspannungskategorie	II
Verschmutzungsgrad	2

Sicherheit / EMV	
Sicherheitseingang Niederspannung	SELV (EN 60950)
Elektrische Sicherheit	TUV Bauart: EN 62368-1 UL/cUL anerkannt: UL 60950-1 und CSA C22.2 No. 60950-1 (File No. E131881) UL 62368-1 und CSA C22.2 No. 62368-1 (File No. E131881) CB scheme: IEC 60950-1, IEC 62368-1, Limited Power Source (LPS)
Industrielle Kontrollgeräte	UL/cUL gelistet: UL 508 und CSA C22.2 No. 107.1-01 (File No. E338991)
Class 2 Stromversorgung	UL/cUL anerkannt: UL 60950-1 und CSA C22.2 No. 60950-1 (File No. E131881) UL 62368-1 und CSA C22.2 No. 62368-1 (File No. E131881)
BIS	IS 13152-1
CE	Konformität mit EMV Richtlinie 2014/30/EU und Niederspannungsrichtlinie 2014/35/EU
UKCA	In Übereinstimmung mit der Verordnung über elektrische Geräte (Sicherheit) 2016 Nr. 1011 und der Verordnung über elektromagnetische Verträglichkeit Vorschriften 2016 Nr. 1091
Galvanische Trennung	Eingang-Ausgang: 3 KVA

EMV Emissionen (CE & RE)	CISPR 32, EN 55032, FCC Title 47: Class B	
EMV Immunität	EN 55024	
Störfestigkeit gegen elektrostatische Entladung	IEC 61000-4-2	Level 3 Kriterium A Luftentladung: 8kV Kontaktentladung: 4kV
Störfestigkeit gegen elektromagnetische Felder	61000-4-3	Level 2 Kriterium A 80MHz-1GHz, 3V/M mit 1kHz Ton / 80% Modulation
Störfestigkeit gegen transiente elektrische Störgrößen	61000-4-4	Level 3, Kriterium A, 1kV
Störfestigkeit gegen Stoßspannungen	IEC 61000-4-5	Level 3 Kriterien A, Differenzialmodus: 1 kV
Störfestigkeit gegen leitungsgeführte Störgrößen	IEC 61000-4-6	Level 2, Kriterium A 150kHz-80MHz, 3Vrms
Störfestigkeit gegen Magnetfelder mit energietechnischen Frequenzen	IEC 61000-4-8	Kriterium A, 1A/Meter
Störfestigkeit gegen Spannungseinbrüche, Kurzzeitunterbrechungen	IEC 61000-4-11	0% von 100 Vac, 20 ms 40% von 100 Vac, 200 ms 70% von 100 Vac, 500 ms 0% von 100 Vac, 5,000 ms 0% von 240 Vac, 20 ms 40% von 240 Vac, 200 ms 70% von 240 Vac, 500 ms 0% von 240 Vac, 5,000 ms
Emission von Oberschwingungsströmen	IEC/EN 61000-3-2, Klasse A	
Spannungsschwankungen und Flicker	IEC/EN 61000-3-3	
MTBF – Mean Time between Failure	Telcordia > 500.000 Std, IP : 100 VAC, O/P : 100% Last, Ta: 35°C	
Erwartete Cap Lebensdauer	10 Jahre (115VAC & 230 VAC, 50% Last bei 40°C)	



### Mechanische Daten

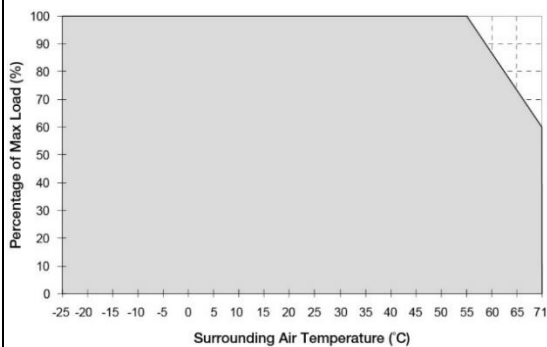


- (1) Eingangsklemmen
- (2) Ausgangsklemmen
- (3) DC Ausgang Einstellpotenziometer
- (4) DC OK LED (grün)
- (5) DIN-Schienen Montagesystem

Abmessungen H x B x T in mm	91 x 89,9 x 55,6 mm
Gewicht in kg	0,35
Gehäuse	Plastik
Signal	Grüne LED (DC-OK)
Kühlung	Konvektion
Klemmen	Eingang: 2 Pins (rated 300V/25A) Ausgang: 4 Pins (rated 300V/25A)
Kabel	Eingang/ Ausgang: AWG 20-12
Montageschiene	Standard TS35 DIN-Schiene (nach EN 60715)
Lautstärke (1 Meter entfernt)	SPL < 25dBA

### Derating Kurven

Temperatur/Ausgangsleistung



Eingangsspannung/Ausgangsleistung

