

# Standard-Ringraumdichtung

Dichtbreite 40 mm

## HSD100 1x60 b40 A2/EPDM55

Artikelnummer: 1650010060, GTIN: 4052487121521



- **optische und fühlbare Montagesicherheit durch eingebaute Kontrollöffnung**

Zur Abdichtung von neu zu installierenden oder bereits verlegten Rohren in Kernbohrungen oder Futterrohren. Lieferbar für alle gängigen Rohrgrößen.



Abbildung kann vom ausgewählten Produkt abweichen

## Fakten

### Vorteile:

- für nachträgliche Montage bis Ø 200 mm vor Ort teilbar
- ab Ø 250 mm standardmäßig geteilt
- unterschiedliche Materialkombinationen für bedarfsorientierte Anwendungen verfügbar
- ab Lager lieferbar

### Maße:

- Dichtbreite: 40 mm



## Eigenschaften:

- FHRK-zertifiziert
- U-Profil: maximale Stabilität der Presssegmente

## Werkstoff:

- Pressplatten, Schrauben und Muttern: V2A (AISI 304L) oder V4A (AISI 316L)
- Gummi: EPDM, NBR oder mit KTW-Zulassung

## Dichtheit:

- gas- und wasserdicht
- radonsicher

## Lastfall / Icons

DIN 1045: WU-Beton Beanspruchungsklasse 1

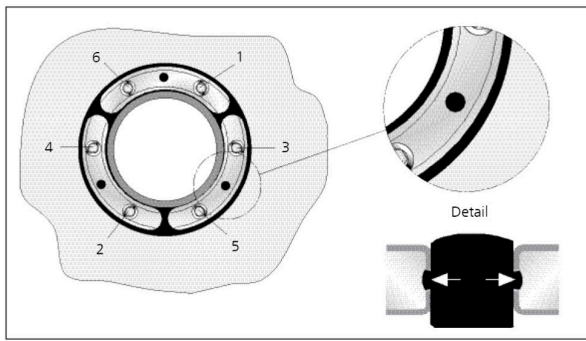
Dieses Produkt wurde nach Maßgabe der FHRK-Prüfgrundlage ausgezeichnet.

Dieses Produkt ist radonsicher.

## Eigenschaften

Durchgänge Anzahl Kabel insgesamt:	1
Durchgänge Anzahl Kabel:	1
Medienrohr $\varnothing a$ (mm):	60-63.5
Futterrohr/Kernbohrung $\varnothing i$ (mm):	100
Typ:	HSD
Rohr $\varnothing$ (mm):	60

# Maßzeichnung



# Bilder

