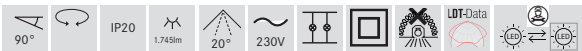
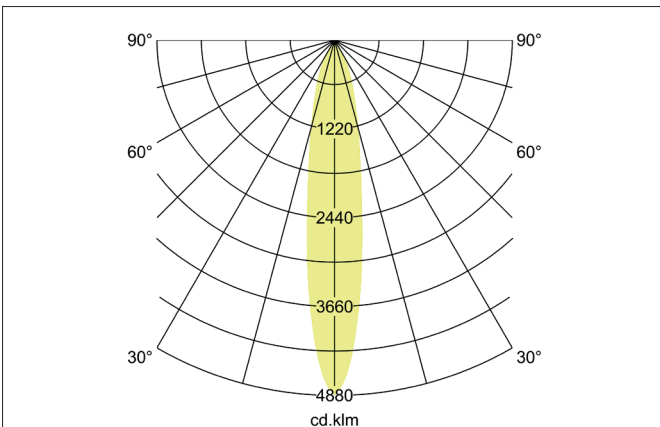
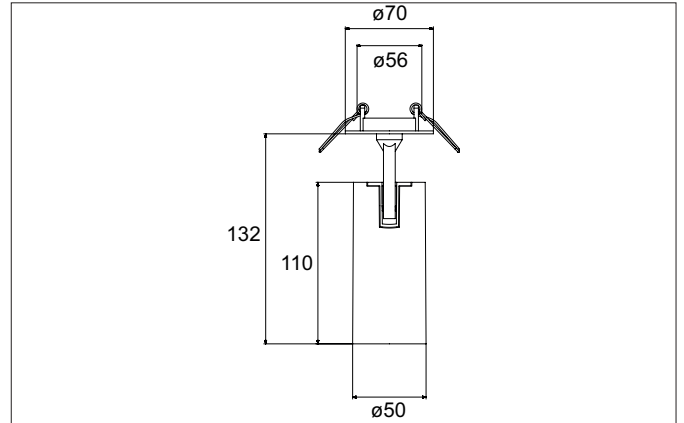


TRAXX MINI LED-Halbeinbaustrahler, schaltbar
 Artikel-Nr. 88782173

Licht.
 Für Generationen.



Ausschreibungstext
 Runder LED-Halbeinbaustrahler, schaltbar, Deckenausschnitt Ø 56 mm, Einbautiefe 50 mm,, Gewicht 0,300 kg, mit rotationssymmetrisch tief-breit-strahlender Lichtstärkeverteilung. Optimale Lichtverteilung durch eine Abdeckung Glas transparent., Bemessungslichtstrom 1.745 lm, Bemessungsleistung 1 x 14,5 W, Lichtfarbe warmweiß, ähnlichste Farbtemperatur (CCT) 3.000 K, allgemeiner Farbwiedergabeindex CRI > 90, Lebensdauer L80/B50 bei 25 °C: 50.000 h, Gehäusewerkstoff: Aluminium, Farbe: strukturweiß, zulässige Umgebungstemperatur (ta): -20 °C - +25 °C, Schutzklasse (EN 61140): II, Schutzart (DIN EN 60529): IP20.Mit elektronischem Betriebsgerät, schaltbar.

Artikeldaten	
Artikel-Nr.	88782173
GTIN	4251433973539
Serienname	TRAXX MINI
Kurzbeschreibung	LED-Halbeinbaustrahler, schaltbar
Material	Aluminium
Farbe	weiß
Ausführung der Oberfläche	struktur
Form	rund
Einbaudurchmesser	56 mm
Einbautiefe	50 mm
Nettogewicht	0,300 kg

TRAXX MINI LED-Halbeinbaustrahler, schaltbar

Artikel-Nr. 88782173

Licht.
Für Generationen.

Lichttechnik	
Farbtemperatur	3.000 K
Lichtfarbe	weiß
Lichtaustritt	direkt
Lichtstrom	1.745 lm
Systemeffizienz	120 lm/W
Farbwiedergabe	CRI > 90
Reflektor	hochglänzend
Abstrahlwinkel	20°
Lichtverteilung	symmetrisch

Betriebstechnik Leuchte	
Systemleistung	14,5 W
Spannungsart	AC
AC Nennspannung max.	230 V
Frequenz max.	50 Hz
Leuchtmittel	LED
Schutzklasse	II
Schutzart raumseitig	IP20
Ansteuerung	schaltbar
Leuchtmittelwechsel möglich	Die Lichtquelle dieser Leuchte darf nur vom Hersteller oder einem von ihm beauftragten Servicetechniker oder einer vergleichbar qualifizierten Person ersetzt werden.
Lebensdauer L80/B50 bei 25 °C	50.000 h

Montagetechnik	
Montageart	Einbaumontage
Montageort	Deckenmontage
Verstellbarkeit	drehbar und schwenkbar
Schwenkwinkel	90°
Drehwinkel	350°
Kopfverstellwinkel	90°
Weitere Hinweise	keine Abdeckung mit Wärmedämmmaterial
Werkstoff der Abdeckung	Glas transparent
Geeignet für Durchgangsverdrahtung	Nein

Logistische Daten	
Bruttogewicht	0,35 kg
Länge Verpackung	50 mm
Breite Verpackung	50 mm
Höhe Verpackung	171 mm
Entsorgung am Ende der Lebensdauer	Das Produkt darf nicht mit dem Hausmüll entsorgt werden. Sie sind verpflichtet, solche Elektro-Altgeräte separat zu entsorgen. Informieren Sie sich bitte bei Ihrer Kommune über die Möglichkeiten der geregelten Entsorgung. Mit der getrennten Entsorgung führen Sie die Altgeräte dem Recycling oder anderen Formen der Wiederverwertung zu. Sie helfen damit zu vermeiden, dass u. U. belastende Stoffe in die Umwelt gelangen.