

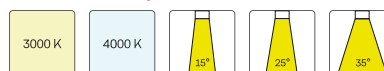
JAMIE 301.927.45.2/DALI-EU



Beschreibung

- flexibler Stromschienenstrahler in kompakter Bauform mit zylinderförmigem Design
- Leuchte 350° drehbar und 90° schwenkbar über integrierten Gelenkarm
- hohe Wartungsfreundlichkeit
- keine UV- und Wärmestrahlung
- Wärmemanagement über Gehäuse
- Spiegelreflektor aus Aluminium mit präziser symmetrischer Abstrahlcharakteristik für optimale Lichtausbeute und Entblendung
- Gehäusezylinder aus Aluminium
- Schutzglas klar
- 3-Phasen-Stromschienenadapter DALI (Professional)
- Betriebsgerät (LED-Konverter DALI, dimmbar) integriert

Standardoptionen



Sonderoptionen



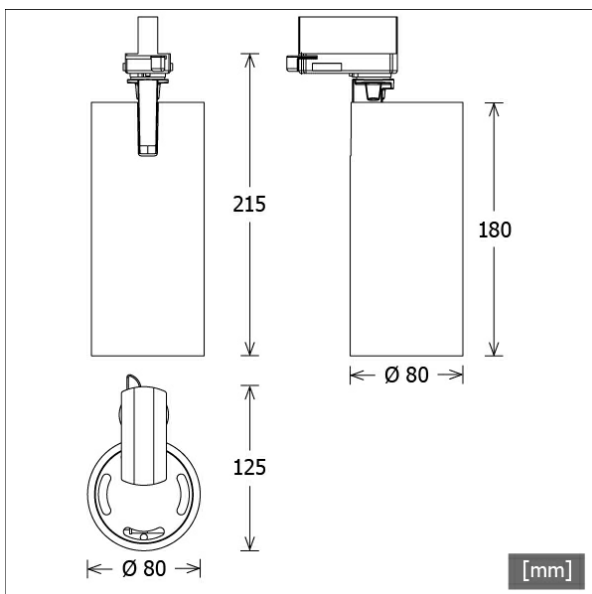
| Farbe | Artikelnummer | EAN |
|---------|---------------|---------------|
| schwarz | 657959 | 4043544668776 |
| silber | 657960 | 4043544668783 |
| weiß | 657961 | 4043544668790 |

Lichttechnik / Normen

| | |
|---------------------|---|
| Leuchtmittel | LED Spot / CRI 90 / 2700 K |
| EPREL Lichtquellen | 848120 |
| Lebensdauer | L90 B50 50.000 h L80 B50 100.000 h L80 B20 50.000 h |
| Systemleistung | 16.0 W |
| Leuchten-Lichtstrom | 1230 lm |
| Systemeffizienz | 76.87 lm/W |
| Moduleffizienz | 127.18 lm/W |
| UGR Klasse | ≤19 |
| Abstrahlwinkel | 45° |
| Versorgungsspannung | 220 - 240 V / 50 - 60 Hz |
| Schutzklasse | I |
| Schutzart | IP20 |

Abmessungen / Gewichte

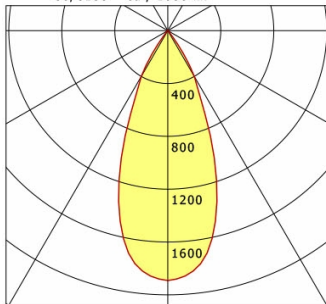
| | |
|-----------------------|---------|
| Länge | 125 mm |
| Breite | 80 mm |
| Höhe | 215 mm |
| Durchmesser Lichtkopf | 80 mm |
| Nettogewicht | 0.90 kg |
| Bruttogewicht | 1.00 kg |



JAMIE 301.927.45.2/DALI-EU

Jamie 300 (1xLED 16W 927/2700K 1230lm 45 °)

C0/C180 cd / 1000 lm



| | C0 | C90 | C180 | C270 |
|--------------|------|------|------|------|
| 0° | 1892 | 1892 | 1892 | 1892 |
| 15° | 1418 | 1418 | 1418 | 1418 |
| 30° | 401 | 401 | 401 | 401 |
| 45° | 16 | 16 | 16 | 16 |
| 60° | 8 | 8 | 8 | 8 |
| 75° | 6 | 6 | 6 | 6 |
| 90° | 0 | 0 | 0 | 0 |
| cd / 1000 lm | | | | |

Offset [m] Cone width [m] Illuminance [lx]

| Offset [m] | Cone width [m] | Illuminance [lx] |
|------------|----------------|------------------|
| 3.0 | 2.30 | 258.5 |
| 6.0 | 4.60 | 64.6 |
| 9.0 | 6.90 | 28.7 |
| 12.0 | 9.20 | 16.2 |
| 15.0 | 11.50 | 10.3 |

| | |
|--------------------|-------------------|
| η | LED |
| Efficiency | 77 lm/W |
| Direct/Indirect | ↓ 100% / ↑ 0% |
| System Power | 16 W |
| UGR | X=4H, Y=8H |
| Reflection factors | 70/50/20 |
| UGR C0/C180 | 17.9 |
| UGR C90/C270 | 17.9 |
| CIE Flux Codes | 97 98 100 100 100 |
| Ra/CRI | >90 |

LTS

Zubehör



EUB 10
Anbau-Stromschiene Professional mit Datenbus
(Länge: 1000 mm)



EUB 20
Anbau-Stromschiene Professional mit Datenbus
(Länge: 2000 mm)



EUB 21
Anbau-Stromschiene Professional mit Datenbus
(Länge: 3000 mm)



EUB 22
Anbau-Stromschiene Professional mit Datenbus
(Länge: 4000 mm)



EUEB 20
Einbau-Stromschiene Professional mit Datenbus
(Länge: 2000 mm)



EUEB 21
Einbau-Stromschiene Professional mit Datenbus
(Länge: 3000 mm)



EUEB 22
Einbau-Stromschiene Professional mit Datenbus
(Länge: 4000 mm)



LAB 60
3-Phasen-Einbau-Monopoint mit Busoption



LAB 60 A
3-Phasen-Anbau-Monopoint mit Busoption



ZBK 12
Blendklappe



ZBW 85
Wabenraster