



Safety Instructions

1,2,3,4,5,6,7,10,12,13,16,19,
20,22,24,28,33,34



31.08.2021

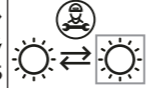
01.09.2021

ENERGIA 874/2012

ENERGIA 2019/2015

A++ - A

F



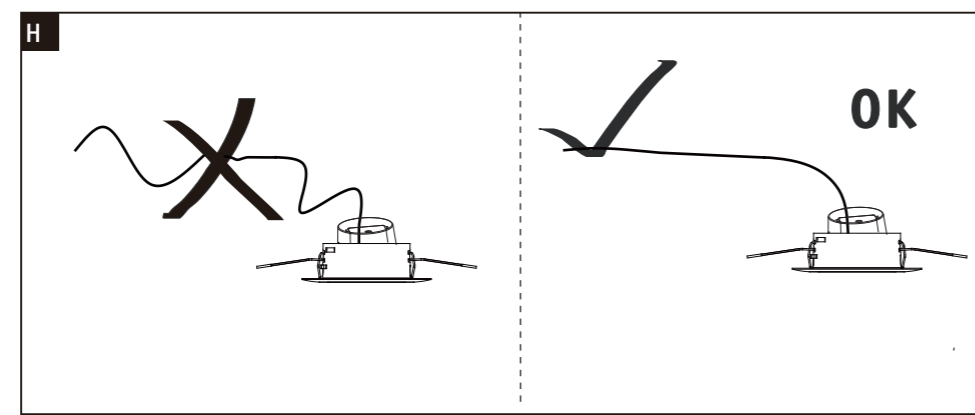
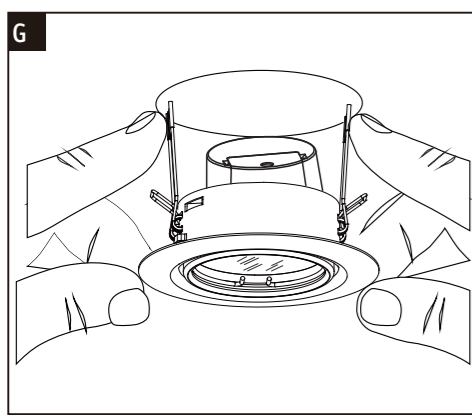
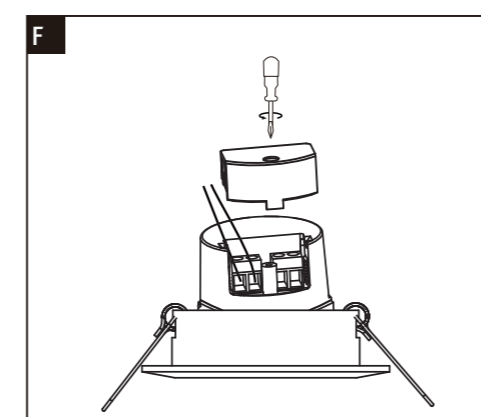
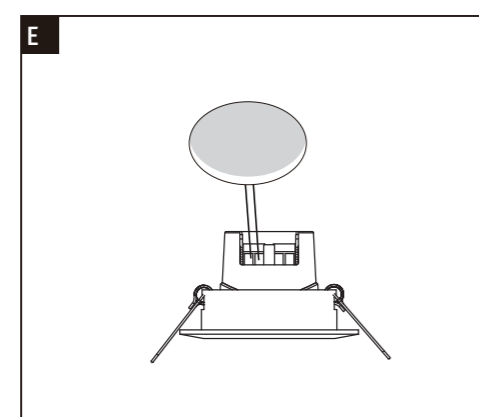
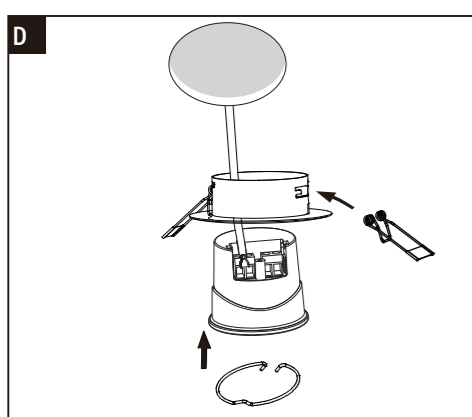
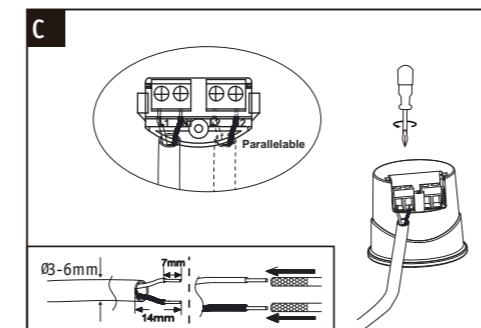
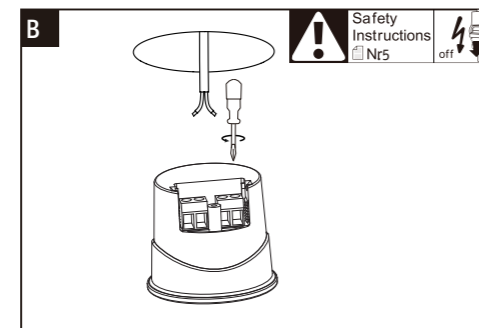
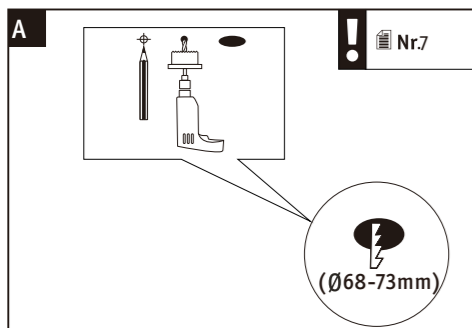
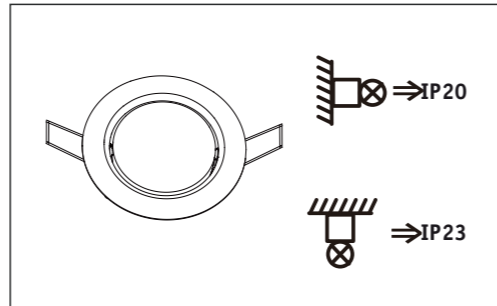
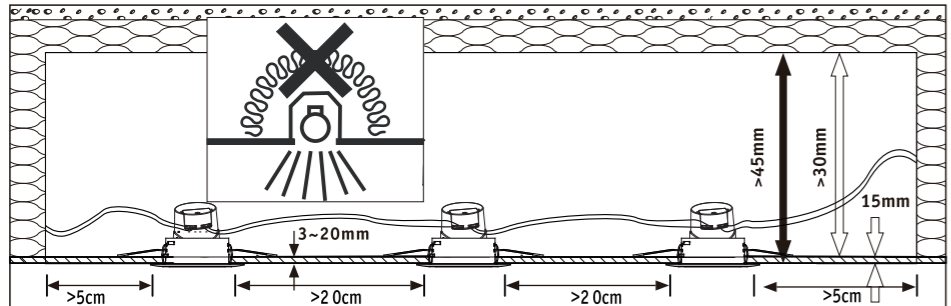
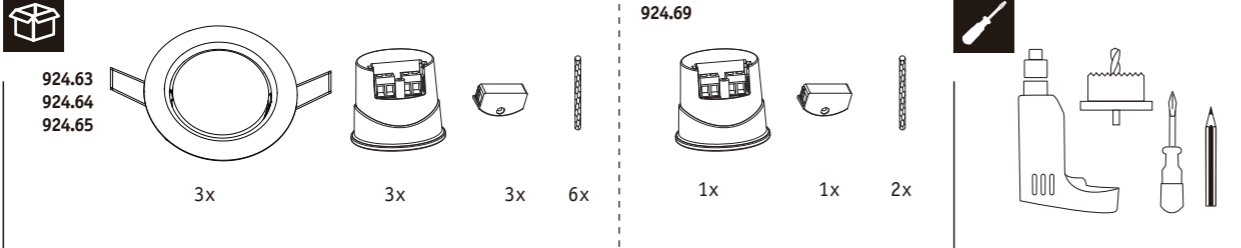
www.paulmann.com/symbols

Paulmann Licht GmbH
Quezinger Feld 2
31832 Springe
Germany

www.paulmann.com

Art.-Nr.: 924.63
924.64
924.65
924.69

(+MA326) PSPU 11/22



Factory Reset

5x off → on → Flash 10x ✓

OR

Factory Reset

1 <1s, 2 <1s, 3 <1s → Flash 2x ✓

not incl. Remote Control Art.-Nr.: 500.67

Add more Functions

www.paulmann.com/zb

Zigbee 3.0 Gateway

not incl. Gateway

Zugelassen für den Betrieb in allen Ländern der EU / Approved for operating in all European countries
CE: Konform mit / in accordance with / conformement a 2014/53/EU <http://www.paulmann.com/ce>

2,4 GHz – 2,4835 GHz

! NO

Doesn't apply for the geographical area within a radius of 20km from the centre on "Ny Alesund"

Hiermit erklärt Paulmann Licht, dass der Funkantagtyp [924.63_924.64_924.65_924.69] der Richtlinie 2014/53/EU entspricht. Der vollständige Text der EU-Konformitätserklärung ist unter der folgenden Internetadresse verfügbar: www.paulmann.com/ce Funk-Frequenz [2,4 GHz – 2,4835 GHz] Abgestrahlte Energie [10 mW]

430 lm
4.9 W
230 V

warm white
3000 K

CRI/Ra ≥ 80

ON OFF >50.000

Lumen 60% <2 s

≈25x 1.000h

Ø 50 mm

390092469

