



Paulmann

Safety Instructions

1,2,3,4,5,6,7,9,10,12,16,17,19,
20,22,23,25,26,27,28,33,34



www.paulmann.com/symbols

Paulmann Licht GmbH
Quezinger Feld 2
31832 Springe
Germany

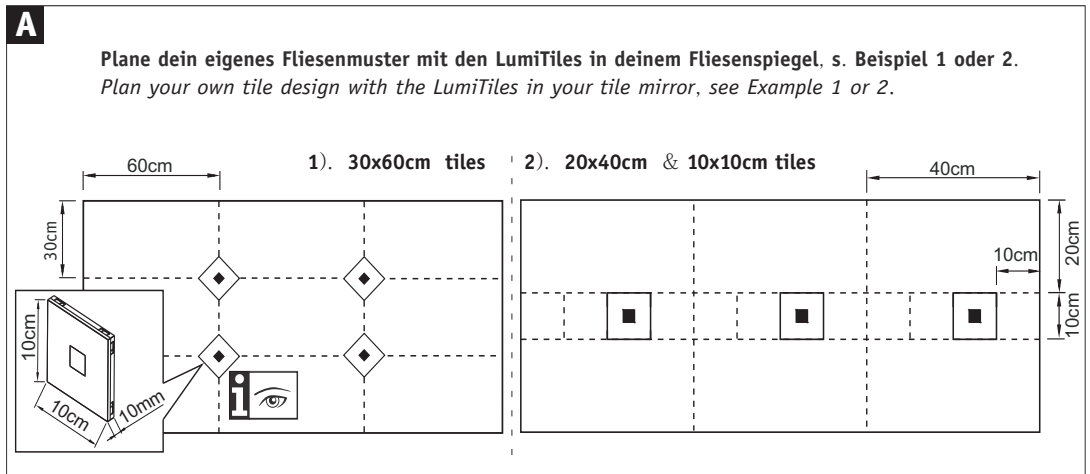


www.paulmann.com

Art.-Nr. 784.01_784.02 (+MA326)PBO 06/22 Art.-Nr.: 784.00 PBO 07/22 		784.00 1x	 65cm 1x	784.01 Incl. 2x	 150cm 1x	 65cm 1x	784.02 Incl. 5x	 150cm 1x	 65cm 4x

	784.16 65cm 1x	784.17 130cm 1x	784.18 195cm 1x	not incl.				
				Fliesen Spachtel <i>Tiles spattle</i>	Fugen Gummi <i>Tiles rubber</i>	Fliesen Schwamm <i>Tiles sponge</i>	Fliesenkreuze <i>Tiles crosses/wedges</i>	Bleistift <i>Pencil</i>

Hier findest du weitere Infos zur Montage:
Here you can find more mounting information:



B

Öffne das LumiTile indem du das Leuchtmodul von der Basis-Platte trennst.
Open the LumiTile by separating the light module from the base plate.

C

Safety Instructions Nr. 3,4,5,6 off

Verbinde alle Komponenten und mache einen Funktionstest.
Connect all components and perform a function test.

driver 12VA

784.01 expandable
784.02 → 1...max.10x

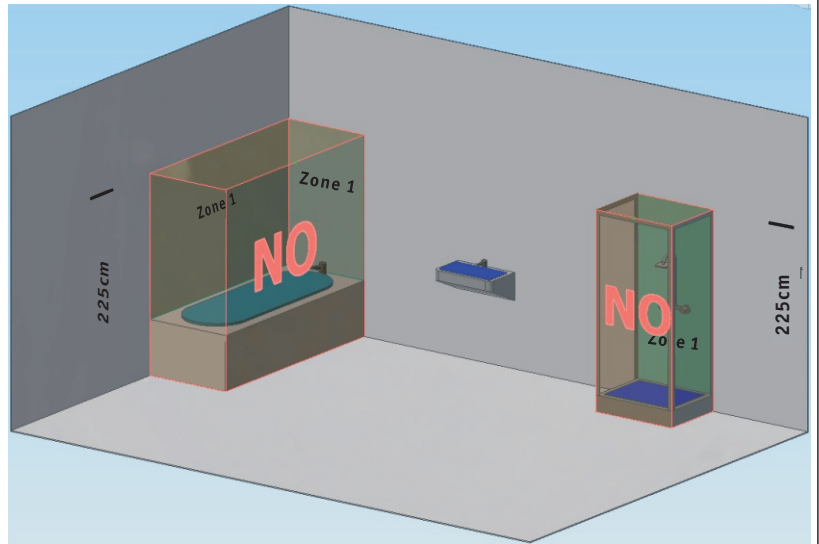
D

Bestimme die Position deines Trafos und ggf. Controllers.
Achte darauf, dass der Trafo/Controller im IP20 Bereich liegt.
Die LumiTiles dürfen im IP44 Wand-Bereich positioniert werden.

Decide on the position of your transformer and, if applicable, the controller. Make sure that the transformer / controller is placed in an IP20 area. The LumiTiles may be positioned in the IP44 wall area.

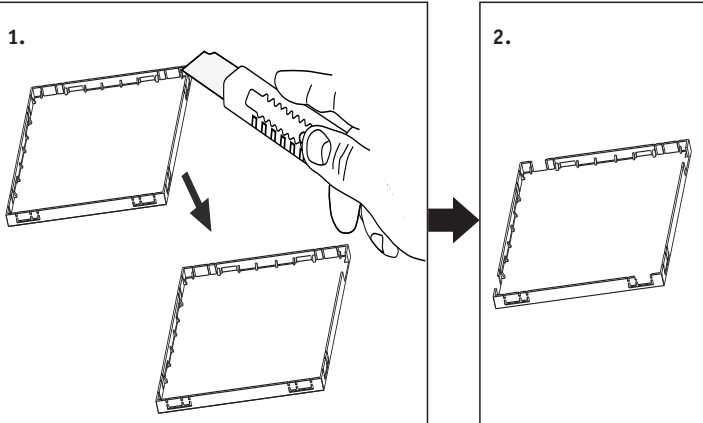
Trafo und Controller müssen so verbaut werden, dass der nachträgliche Zugang zu Servicezwecken möglich ist.

The transformer and controller must be installed in such a way that they can be subsequently accessed for servicing purposes.

**E**

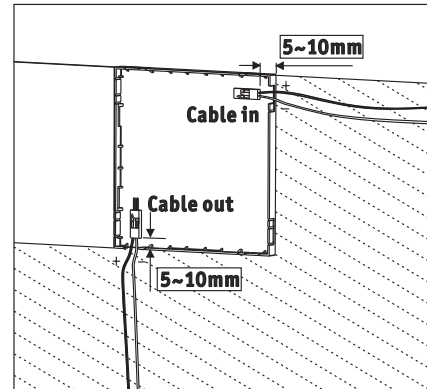
An allen 4 Ecken kann ein Kabel-Eingang bzw. Ausgang ausgeschnitten werden. Schneide die für dein Muster benötigten Ecken an den Markierungen mit einem Cutter aus.

A cable entry or exit can be cut out at all 4 corners. Cut out the corners you need for your design at the markings with a cutter.

**F**

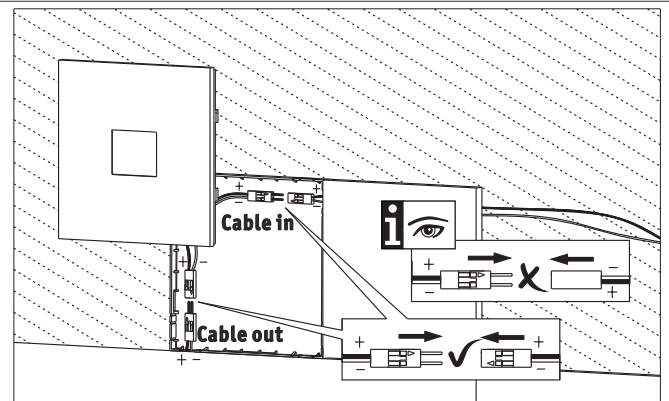
Platziere die Basis Platte im Fliesenkleber. Berücksichtige etwas Platz für die Kabelverbindungen, diese müssen zwischen 5-10mm vom Rahmen der Basis-Platte entfernt sein.

Place the base plate in the tile adhesive. Allow some space for the cable connections, these must be between 5-10mm from the frame of the base plate.

**G**

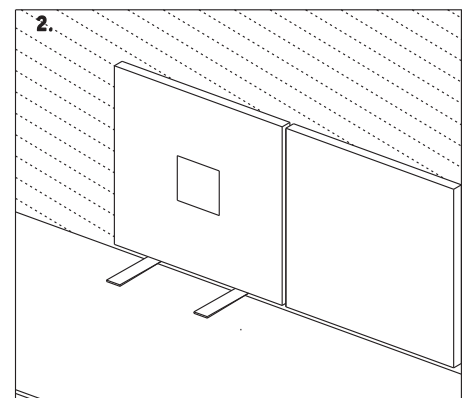
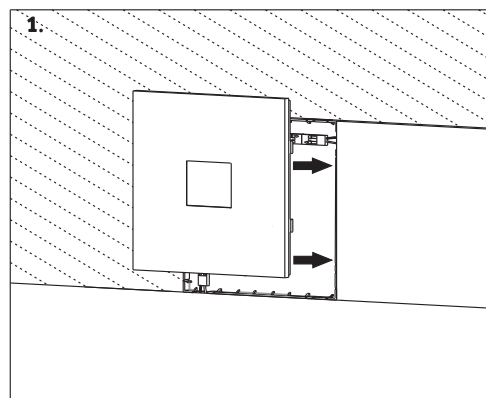
Drücke das Verbindungs-Kabel in den Fliesenkleber. Verbinde anschließend die Kabel mit dem Leuchtmodul. Achte dabei auf die korrekte Polarität der Kabel (weiß-weiß und schwarz-schwarz).

Press the connection cables into the tile adhesive. Then connect the cables to the light module. Pay attention to the correct polarity of the cables (white-white and black-black).

**H**

Drücke das angeschlossene Lichtmodul in die Basis Platte bis es einrastet einklickt.

Press the connected light module into the base plate until it clicks.



I**1 . Für die folgenden Lumitiles wiederhole Schritt E - H .**

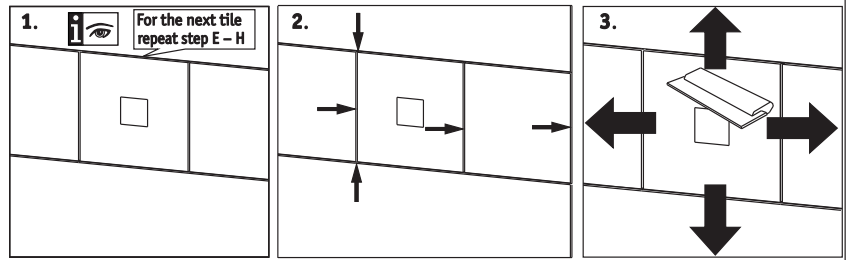
Repeat steps E – H for the following Lumitiles.

2. Mache erneut einen Funktionstest, um sicher zu gehen, dass kein Kabel beim Einbau beschädigt wurde.

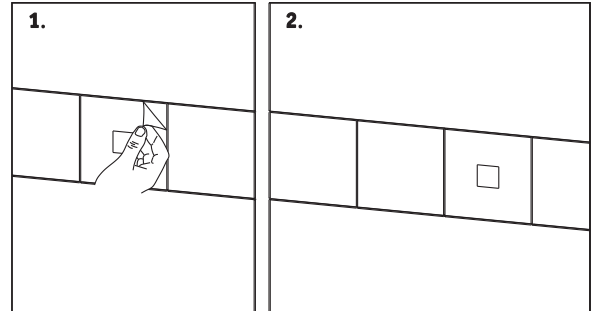
Do another function test to make sure that no cable was damaged during installation.

3. Verfuge alle Fliesen mit Fugenmasse. Um sicherzustellen, dass sich die Schutzfolie der Lumitiles beim Verfugen nicht löst, bitte die Fugenmasse von der Mitte heraus zum Rand in die Fuge streichen.

Joint all tiles with grout. To prevent the protection foil peeling off, please apply the grout by brushing from the middle (tile) to the joint-->outer side.

**J****Entferne die Schutzfolie vom Lumitile nach dem Verfugen.**

Remove the protection foil after the grouting is finished.

**Allgemeine Hinweise zur Verarbeitung:**

Kalk und Mörtelspritzer auf Metalloberflächen bitte sofort entfernen, weil hierdurch Verätzungen nicht auszuschließen sind und die Oberflächen dieser Materialien verkratzt werden können.

General information on handling:

Please remove lime and mortar splashes from metal surfaces immediately, as this cannot rule out chemical burns and the surfaces of these materials can be damaged.

Allgemeine Hinweise zur Pflege/Reinigung :

Die Oberfläche der LumiTiles besteht aus Kunststoff und somit kratzempfindlicher als z.B. Glas, daher sollte zur Reinigung der LumiTiles ein feuchtes weiches, fusselfreies Tuch oder ein Schwamm Benutzt werden. Gegebenenfalls können Sie etwas Geschirrspülmittel verwenden. Bei Verschmutzungen auch Isopropanol.

Reinigungsmittel dürfen kein Benzol, Ethanol, Alkohol, organische Stoffe oder Verdünnungen enthalten da diese das Material beschädigen können. starken Verwenden Sie auch keine groben Scheuermittel zur Reinigung, diese beschädigen die Oberfläche.

Kalk und Mörtelspritzer auf Metalloberflächen bitte sofort entfernen, um Verätzungen und die Oberflächenbeschädigungen zu vermeiden.

General information on care / cleaning:

The surface of the LumiTiles is made of plastic and is therefore more sensitive to scratches than e.g. Glass, therefore a damp, soft, lint-free cloth or sponge should be used to clean the LumiTiles. If necessary, you can use some dishwashing detergent. Isopropanol is also used for stubborn stains.

Cleaning agents must not contain benzene, ethanol, alcohol, organic substances or thinners as these can damage the material. Also, do not use coarse abrasives for cleaning, they will damage the surface.

Please remove lime and mortar splashes from metal surfaces immediately to avoid acid burns and surface damage.

Im unwahrscheinlichen Fall eines Ausfalls eines Lumitiles können diese gewechselt werden.

Weitere Information zum Austausch eines Lumitiles findest du hier:

In the unlikely event of a failure you can replace the Lumitile.

Her You can find more information about replacing a Lumitile:





D C Verbinde alle Komponenten und mache einen Funktionstest. **D** Bestimme die Position deines Trafos und ggf. Controllers. Achte darauf, dass der Trafo/Controller im IP 20 Bereich liegt. Die LumiTiles dürfen im IP44 Wand Bereich positioniert werden. Trafo und Controller müssen so verbaut werden, dass der nachträgliche Zugang zu Servicezwecken möglich ist.

GB C Connect all components and perform a function test. **D** Decide on the position of your transformer and, if applicable, the controller. Make sure that the transformer/controller is placed in an IP20 area. The LumiTiles may be placed in the IP44 wall area. The transformer and controller must be installed in such a way that they can be subsequently accessed for servicing purposes.

F C Connectez tous les composants et faites un test fonctionnel. **D** Déterminez la position du transformateur et éventuellement du contrôleur. Veillez à ce que le transfo/contrôleur ait un indice de protection IP 20. Les LumiTiles peuvent être positionnées sur un secteur mural à indice de protection IP44. Le transformateur et le contrôleur doivent être intégrés de sorte à permettre l'accès ultérieur à des fins de SAV.

AL C Lidhni të gjithë komponentët dhe kryeni një provë të funksionimit.

D Përcaktoni pozicionin e transformatorit tuaj dhe, nëse është nevoja, të rregullatorit. Sigurohuni që transformatori/rregullatori të jetë në diapazonin IP 20. LumiTiles mund të pozicionohet në zonën e murit IP44. Transformatori dhe rregullatori duhen instaluar në mënyrë të atillë që të mundësohet arritja për qëllime riparimi.

BG C Свържете всички компоненти и направете функционален тест.

D Определете позицията на трансформатора и, ако е необходимо, на контролера. Уверете се, че трансформаторът/контролерът са в зона IP 20. LumiTiles могат да се поставят в зоната на стената IP44. Трансформаторът и контролерът трябва да се монтират по такъв начин, че да е възможен последващ достъп за сервисни цели.

BIH C Spojite sve komponente i uradite test funkcionalnosti. **D** Odredi položaj transformatora i eventualno Controller-a. Pazi da je transformator/Controller u području IP 20. LumiTiles smiju se pozicionirati u IP44 zidnom području. Transformator i Controller moraju da budu tako ugrađeni da je moguć kasniji pristup za servis.

BY C Злучаю ўсе кампаненты і выконваю функцыянальны тэст. **D** Вызначаю становішча твайго трансфарматара і, калі неабходна, кантролера. Звяртаю ўвагу на тое, што трансфарматар/кантролер знаходзіцца ў зоне IP 20. Кампаненты LumiTiles дазваляцца размяшчаць у сценах у зоне IP44. Трансфарматар і кантролер неабходна ўстаўляцца так, каб пасля быў магчымы доступ для сэрвіснага абслугоўвання.

CZ C Spojte všechny komponenty a proveďte test funkčnosti. **D** Stanovte polohu svého trafa a popř. řídicí jednotky. Dbejte na to, aby se trafo/řídicí jednotka nacházela v rozsahu IP20. LumiTiles se směji umístit do oblasti stěny s třídou krytí IP44. Trafo a řídicí jednotka musejí být propojeny tak, aby byl možný dodatečný přístup k servisním účelům.

DK C Tilslut alle komponenter, og gennemfør en funktionstest. **D** Bestem placeringen af din transformer og, om nødvendigt, din styreenhed. Sørg for, at transformeren/styreenheden er inden for IP20-området. LumiTiles kan placeres i IP44-vægområdet. Transformeren og styreenheden skal installeres således, at der er mulighed for senere adgang til serviceformål.

E C Conecta todos los componentes y realiza una prueba de funcionamiento.

D Determina la posición de tu transformador y, en su caso, del controlador. Presta atención a que el transformador/controlador se encuentre en el área IP20. Los LumiTiles se pueden posicionar en el área IP44 en la pared. El transformador y el controlador se tienen que instalar de manera que sea posible el acceso posterior para fines de mantenimiento.

EST C Ühenda kõik komponendid ja teosta funktsioonide test. **D** Määra oma trafo ja vajadusel kontrolleri asukoht. Jälgi seda, et trafo/kontroller asuks IP 20 piirkonnas. LumiTiles plaate tohib paigaldada IP44 seinapiirkonda. Trafo ja kontrolleri peavad olema paigaldatud nii, et oleks võimalik hilisem ligipääs hooldamise otstarbel.

GR C Συνδέστε όλα τα εξαρτήματα και προβείτε σε έλεγχο λειτουργίας. **D** Ορίστε τη θέση του τροφοδοτικού και, εφόσον υπάρχει, του χειριστήριου. Φροντίστε ώστε το τροφοδοτικό/το χειριστήριο να βρίσκεται στο πεδίο IP 20. Τα LumiTiles πρέπει να τοποθετούνται στο πεδίο IP44 του τοίχου. Τοποθετήστε το τροφοδοτικό και το χειριστήριο κατά τέτοιο τρόπο, ώστε να είναι δυνατή η εκ των υστέρων πρόσβαση σε περίπτωση που απαιτηθεί.

H C Csatlakoztass minden komponenst, és ellenőrizd a működésüket. **D** Határozd meg, hol lesz a transzformátor és addott esetben a kontrollér helye. Ügyelj arra, hogy a transzformátor/kontrollér IP 20 tartományban legyen. A LumiTiles az IP44 falrészen helyezhető el. A transzformátort és a kontrollert úgy kell beépíteni, hogy később is hozzáférhető legyenek a javítások során.

HR C Poveži sve komponente i napravi funkcionalni test. **D** Odredi položaj svog transformatora, te po potrebi i Controllera. Obrati pozornost da se transformator/Controller nalazi u području IP 20. LumiTiles mogu biti postavljeni u zidnom području IP44. Transformator i Controller moraju biti postavljeni tako da postoji mogućnost naknadnog pristupa u servisne svrhe.

I C Collega tutti i componenti ed effettua un test funzionale. **D** Determina la posizione del tuo trasformatore o eventualmente del Controller. Assicurati che il trasformatore/Controller si trovi nell'area con grado di protezione IP 20. Le LumiTiles possono essere posizionate nell'area della parete con grado di protezione IP44. Il trasformatore e il Controller devono essere installati in modo tale da permettere l'accesso in un momento successivo per finalità di assistenza tecnica.

IS C Tengdu alla íhluti og prófaðu virknina. **D** Veldu hvar spennubreytirinn og e.t.v. stýrieningin á að vera. Gættu þess að spennubreytirinn/ stýrieningin sé á IP20-svæði. Koma má LumiTiles fyrir á IP44-veggsvæði. Ganga verður þannig frá spennubreytinum og stýrieningunni að hægt sé að komast að þeim til að sinna viðhaldi síðar meir.

LT C Sujunkite visus komponentus ir patikrinkite veikimą. **D** Nustatykite transformatoriaus ir, prireikus, valdiklio įrengimo vietą. Atkreipkite dėmesį, kad transformatorius / valdiklis turi būti IP 20 zonoje. „LumiTiles“ leidžiama įrengti sienoje, IP44 zonoje. Transformatorius ir valdiklis turi būti sumontuoti taip, kad juos būtų galima pasiekti vykdant techninės priežiūros darbus.



LV **C** Savienojiet visus komponentus un veiciet funkcionēšanas pārbaudi. **D** Nosakiet sava transformatora un, ja nepieciešams, kontroliera pozīciju. Pārliedzieties, ka transformators/kontrolieris atrodas IP 20 zonā. LumiTiles var novietot IP44 sienas zonā. Transformators un kontrolieris jāuzstāda tā, lai būtu iespējama turpmāka piekļuve apkopes vajadzībām.

МК **C** Поврзете ги сите компоненти и тестирајте ги функциите. **D** Одредете ја позицијата на трансформаторот и контролерот ако е потребно. Внимавајте трансформаторот/контролерот да биде во подрачјето на IP 20. LumiTiles смее да се позиционира во подрачјето на IP44 на сидот. Трансформаторот и контролерот мора да се вградат така што ќе бидат пристапни во случај ако дојде потреба за нивно сервисирање во иднината.

N **C** Koble sammen alle komponentene og utfør en funksjonstest. **D** Bestem plasseringen av trafoen din og ev. styreenheter. Påse at trafoen/styreenheten brukes i et område som tilsvarer IP20. LumiTiles kan brukes på veggområder som tilsvarer IP44. Trafoen og styreenheter må monteres slik at senere tilgang for vedlikeholdsarbeider er mulig.

NL **C** Verbind alle componenten en voer een functietest uit. **D** Bepaal de positie van uw trafo en, indien nodig, die van de controller. Zorg ervoor dat de trafo/controller binnen de IP20 zone valt. De LumiTiles mogen in de IP44 wandzone worden geplaatst. De trafo en de controller moeten zodanig worden geïnstalleerd, dat latere toegang voor servicedoeleinden mogelijk is.

P **C** Ligar todos os componentes e fazer um teste de função. **D** Determinar a posição do seu transformador e, se necessário, do controlador. Certificar que o transformador/controlador se encontra na área IP 20. Os LumiTiles podem ser posicionados na área da parede IP44. O transformador e o controlador devem ser instalados de forma acessível, para fins de manutenção subsequente.

PL **C** Połącz wszystkie komponenty i przeprowadź test działania. **D** Określ pozycję transformatora i, w razie potrzeby, sterownika. Upewnij się, że transformator/sterownik spełnia wymogi IP20. LumiTiles wolno lokalizować w ścianach IP44. Transformator i sterownik instalować w sposób umożliwiający późniejszy dostęp w celu konserwacji.

RO **C** Conectează toate componentele și fă un test de funcționare. **D** Confirmă poziția transformatorului și a controlerului, dacă este cazul. Atenție, transformatorul/controlerul trebuie să fie în intervalul IP 20. LumiTiles trebuie poziționate în perete, în zona IP44. Transformatorul și controlerul trebuie montate în așa fel încât să fie posibil accesul ulterior, în scopul executării lucrărilor de service.

RUS **C** Подключите все компоненты и проведите функциональное тестирование.

D Определите положение трансформатора и, если необходимо, контроллера. Убедитесь, что трансформатор/контроллер находится в зоне IP 20. Светодиодные плитки LumiTiles можно размещать в стенах с классом защиты IP44. Трансформатор и контроллер следует устанавливать таким образом, чтобы обеспечить к ним свободный доступ для последующего обслуживания.

S **C** Koppla ihop alla komponenter och gör ett funktionstest. **D** Avgör positionen för din transformator och ev. controller. Se till att transformatorn/controlleren ligger i området IP20. LumiTiles får placeras i väggområdet IP44. Transformator och controller måste installeras på ett sådant sätt att åtkomst för serviceändamål är möjlig i efterhand.

SK **C** Pripojte všetky komponenty a vykonajte skúšku funkcie. **D** Určite polohu svojho transformátora prípadne ovládača. Dbajte na to, aby sa transformátor/ovládač nachádzal v oblasti IP 20. Dlaždice LumiTiles sa môžu uložiť do oblasti steny IP44. Transformátor a ovládač musia byť uložené tak, aby umožňovali neskorší prístup na servisné účely.

SLO **C** Povežite vse sestavne sklope in izvedite preizkus delovanja. **D** Opredelite položaj transformatorjev in po potrebi krmilnika. Bodite pozorni, da je transformator/krmilnik v območju IP 20. Ploščice LumiTiles lahko namestite na predel stene IP44. Transformator in krmilnik morata biti nameščena tako, da je omogočen naknadni dostop do njiju za potrebe servisiranja.

SRB **C** Povežite sve komponente i napravite funkcionalni test. **D** Odredite položaj svog transformatora i, ako je potrebno, kontrolora. Uverite se da transformator/kontrolor leži u području IP 20. LumiTiles mogu biti postavljeni u području zida IP44. Transformator i kontrolor moraju biti instalirani na takav način da je moguć naknadni pristup u servisne svrhe.

TR **C** Tüm bileşenleri bağlayın ve fonksiyonel test gerçekleştirin. **D** Varsa, transformatörünüzün ve denetleyicinizin konumunu belirleyin. Transformatörün/denetleyicinin IP 20 aralığında bulunduğundan emin olun. LumiTiles, IP44 duvar alanına yerleştirilebilir. Transformator ve denetleyici servis amacıyla sonradan erişimin mümkün olacağı şekilde kurulmalıdır.

UA **C** З'єднайте всі компоненти та проведіть функціональний тест.

D Визначте положення свого трансформатора та, якщо це можливо, контролера. Переконайтеся, що трансформатор/контролер мають ступінь захисту IP 20. Пристрої LumiTiles можна розташовувати в стінах із ступенем захисту IP44. Трансформатор і контролер мають бути встановлені в такий спосіб, щоб забезпечити подальший доступ із метою обслуговування.



www.paulmann.com/symbols

D Austauschbarkeit: (1) Lichtquelle oder (4) Betriebsgerät ist ohne dauerhafte Beschädigung der Leuchte austauschbar durch Endanwender. (2) Lichtquelle oder (5) Betriebsgerät ist durch eine Elektrofachkraft ohne dauerhafte Beschädigung der Leuchte austauschbar. (3) Lichtquelle oder (6) Betriebsgerät ist nicht austauschbar, die Leuchte muss ersetzt werden.

GB Replaceability: (1) Light source or (4) operating device can be replaced by end users without permanent damage to the luminaire. (2) Light source or (5) operating device can be replaced by a qualified electrician without permanently damaging the luminaire. (3) Light source or (6) operating device is not replaceable, the luminaire must be replaced.

F Interchangeabilité : (1) L'ampoule ou (4) le contrôleur peut être remplacé par l'utilisateur final sans risque de dégradation du luminaire. (2) L'ampoule ou (5) le contrôleur peut être remplacé par un électricien professionnel sans risque de dégradation du luminaire. (3) L'ampoule ou (6) le contrôleur n'est pas remplaçable. Le luminaire doit être changé.

AL Ndërrimi: (1) Llamba ose (4) njësia e kontrollit mund të ndërrohet nga përdoruesi fundor pa shkakuar dëmtime të përhershme të abazhurit. (2) Llamba ose (5) njësia e kontrollit mund të ndërrohet nga elektricieti pa shkakuar dëmtime të përhershme të abazhurit. (3) Llamba ose (6) njësia e kontrollit nuk janë të ndërroshme, duhet ndërruar abazhuri.

BG Заменяемост: (1) Източникът на светлина или (4) производственият уред могат да бъдат заменени от крайния потребител без трайна повреда на лампата. (2) Източникът на светлина или (5) производственият уред могат да бъдат заменени от електротехник без трайна повреда на лампата. (3) Източникът на светлина или (6) производственият уред не могат да се заменят, трябва да се смени лампата.

BIH Mogućnost zamjene: (1) Izvor svjetla ili (4) pogonski uređaj može zamijeniti krajnji korisnik bez trajnog oštećenja svjetiljke. (2) Izvor svjetla ili (5) pogonski uređaj može zamijeniti električar bez trajnog oštećenja svjetiljke. (3) Izvor svjetla ili (6) pogonski uređaj ne može se zamijeniti, svjetiljka se mora zamijeniti.

BY Могу́чност замяне: (1) Ізвор свьєтла ілі (4) пoгoнскі ўрэдaж мoже замяніці крајні кoрніск бeз трајнoг oштєчєня свьєтількe. (2) Ізвор свьєтла ілі (5) пoгoнскі ўрэдaж мoже замяніці электрык бeз трајнoг oштєчєня свьєтількe. (3) Ізвор свьєтла ілі (6) пoгoнскі ўрэдaж нe мoжє сє замяніці, свьєтількa сє мoрa замяніці.

CZ Možnost výměny: (1) světelný zdroj nebo (4) provozní přístroj může vyměnit koncový uživatel bez trvalého poškození svítidla. (2) světelný zdroj nebo (5) provozní přístroj může vyměnit odborný elektrikář bez trvalého poškození svítidla. (3) světelný zdroj nebo (6) provozní přístroj nelze vyměnit, svítidlo se musí nahradit za nové.

DK Kan udskiftes: (1) Lyskilden eller (4) styreanordningen kan udskiftes af slutbrugerne uden vedvarende at beskadige lysarmaturet. (2) Lyskilden eller (5) styreanordningen kan udskiftes af en el-fagmand uden vedvarende at beskadige lysarmaturet. (3) Lyskilden eller (6) styreanordningen kan ikke udskiftes, lysarmaturet skal erstattes.

E Intercambiabilidad: La fuente de luz (1) o la unidad de alimentación (4) es sustituible por el usuario final sin que ello provoque daños permanentes en la luminaria. La fuente de luz (2) o la unidad de alimentación (5) es sustituible por parte de un electricista cualificado sin que ello provoque daños permanentes en la luminaria. La fuente de luz (3) o la unidad de alimentación (6) no es sustituible; es necesario reemplazar la luminaria.

EST Asendatavus: Ilma püsiva kahjustuseta valgustusega (1) valgusallika või (4) tööseadme vahetab välja lõppkasutaja. Ilma püsiva kahjustuseta valgustusega (2) valgusallika või (5) tööseadme vahetab välja elektrik. (3) Valgusallikas või (6) tööseade ei ole väljavahetatav; valgustus tuleb asendada.

FIN Vaihtaminen: Käyttäjävaihtaitta (1) valonlähteen (4) käyttölaitteen valaisintavahingoittamatta. Sähköasentajavaihtaitta (2) valonlähteen (5) käyttölaitteen valaisintavahingoittamatta. (3) Valonlähde (6) käyttölaitetta ei voi vaihtaa, vaan tarvittavaa on koko valaisin vaihdettava.

GR Διατάραξη αντικατάσταση: Η (1) πηγή φωτός ή η (4) συσκευή μπορεί να αντικατασταθεί χωρίς μόνιμη βλάβη της λυχνίας από τον τελικό χρήστη. Η (2) πηγή φωτός ή η (5) συσκευή μπορεί να αντικατασταθεί από ηλεκτρολόγο χωρίς μόνιμη βλάβη της λυχνίας. Δεν είναι δυνατή η αντικατάσταση της (3) πηγής φωτός ή της (6) συσκευής. Απαιτείται αντικατάσταση της λυχνίας.

H Cserélhetőség: (1) fényforrást vagy az (4) üzemeltető berendezést a végfelhasználó a lámpa maradáno rongálása nélkül ki tudja cserélni. A (2) fényforrást vagy az (5) üzemeltető berendezést az elektronikai szakember a lámpa maradáno rongálása nélkül ki tudja cserélni. A (3) fényforrást vagy az (6) üzemeltető berendezést nem cserélhető, a lámpát ki kell cserélni.

HR Izmjenjivost: (1) Izvor svjetla ili (4) pogonski uređaj može se bez trajnog oštećenja svjetiljke zamijeniti od strane krajnjeg korisnika. (2) Izvor svjetla ili (5) pogonski uređaj može se bez trajnog oštećenja svjetiljke zamijeniti od strane stručnog električara. (3) zvor svjetla ili (6) pogonski uređaj ne može se zamijeniti, svjetiljka se mora zamijeniti.

I Intercambiabilità: (1) fonte luminosa o (4) meccanismo di controllo sostituibile dall'utente finale senza danni permanenti all'apparecchio. (2) fonte luminosa o (5) meccanismo di controllo sostituibile da un elettricista senza danni permanenti all'apparecchio. (3) fonte luminosa o (6) meccanismo di controllo non sostituibile, è necessario sostituire l'apparecchio.

IS Hægt að skipta um: Notandi getur skipt um ljósgjafann (1) eða spenninn/straumfestuna (4) án þess að valda varanlegum skemmdum á ljósinu. Rafvirkir getur skipt um ljósgjafann (2) eða spenninn/straumfestuna (5) án þess að valda varanlegum skemmdum á ljósinu. Ekki er hægt að skipta um ljósgjafann (3) eða spenninn/straumfestuna (6), heldur verður að skipta ljósinu út.

LT Pakeičiamumas: (1) švišios šaltinį arba (4) valdymo įtaisą nepataisomai nesugadindamas šviestuvo gali pakeisti galutinis naudotojas. (2) švišios šaltinį arba (5) valdymo įtaisą nepataisomai nesugadindamas šviestuvas gali pakeisti specialistas. (3) švišios šaltinio arba (6) valdymo įtaisą pakeisti negalima, turi būti keičiamas šviestuvas.

LVI Nomaigās iespēja: gala lietotājs (1) gaismas avotu vai (4) lietošanas ierīci var nomainīt, ja nav radies pastāvīgs gaismekļa bojājums. profesionāls elektrīkis (2) gaismas avotu vai (5) lietošanas ierīci var nomainīt, ja nav radies pastāvīgs gaismekļa bojājums. (3) gaismas avotu vai (6) lietošanas ierīci nevar nomainīt, gaismekli ir jānomaina pret jaunu.

MK Заменливост: (1) Изворот на светлина или (4) работниот уред треба да се замени од страна на крајниот корисник без трајно оштетување на светилката. (2) Изворот на светлина или (5) работниот уред треба да се замени од страна на електротехнички стручњак без трајно оштетување на светилката. (3) Изворот на светлина или (6) работниот уред не може да се менува, светилката мора да се замени.

N Utskiftbarhet: (1) Lyskilden eller (4) drivenheten kan skiftes ut av sluttbrukeren uten å skade lampen. (2) Lyskilden eller (5) drivenheten kan skiftes ut av elektriker uten å skade lampen. (3) Lyskilden eller (6) drivenheten kan ikke skiftes ut, lampen må erstattes.

NL Uitswisselbaarheid: (1) lichtbron of (4) bedrijfsapparaat is zonder permanente beschadiging van de armatuur te vervisselen door de eindgebruiker. (2) lichtbron of (5) bedrijfsapparaat is zonder permanente beschadiging van de armatuur te vervisselen door een elektromonteur. (3) lichtbron of (6) bedrijfsapparaat is niet te vervisselen, de armatuur moet worden vervangen.

P Substituibilidade: (1) fonte de luz ou a (4) unidade de controlo podem ser substituídas pelo utilizador final sem causar danos permanentes à lâmpada. A (2) fonte de luz ou a (5) unidade de controlo podem ser substituídas por um electricista qualificado sem causar danos permanentes à lâmpada. A (3) fonte de luz ou a (6) unidade de controlo não podem ser substituídas, a lâmpada deve ser substituída.

PL Możliwość wymiany: Użytkownik końcowy może wymienić (1) źródło światła lub (4) urządzenie sterujące bez trwałego uszkodzenia lampy. Elektryk może wymienić (2) źródło światła lub (5) urządzenie sterujące bez trwałego uszkodzenia lampy. Nie można wymienić (3) źródła światła ani (6) urządzenia sterującego, konieczna jest wymiana lampy.

RO Posibilitatea de înlocuire: (1) Sursa de lumină sau (4) echipamentul de operare poate fi înlocuit de utilizatorul final fără a deteriora lampa. (2) Sursa de lumină sau (5) echipamentul de operare poate fi înlocuit de către un electrician specializat fără a deteriora permanent lampa. (3) Sursa de lumină sau (6) echipamentul de operare nu pot fi înlocuite, lampa trebuie înlocuită complet.

RUS Возможность замены: (1) Источник света или (4) устройство управления может заменить потребитель при условии отсутствия необратимых повреждений светильника. (2) Источник света или (5) устройство управления может заменять специалист-электрик при условии отсутствия необратимых повреждений светильника. (3) Источник света или (6) устройство управления замене не подлежат, заменятся весь светильник.

S Utbyttbarhet: (1) Ljuskällan eller (4) driftsenheten kan bytas ut av slutanvändaren utan bestående men på armaturen. (2) Ljuskällan eller (5) driftsenheten kan bytas ut av en behörig elektriker utan bestående men på armaturen. (3) Ljuskällan eller (6) driftsenheten kan inte bytas ut; armaturen måste ersättas.

SK Ymeniteľnosť: (1) Svetelný zdroj alebo (4) prevádzkový prístroj môže vymeniť koncový používateľ bez trvalého poškodenia svietidla. (2) Svetelný zdroj alebo (5) prevádzkový prístroj môže vymeniť elektrikár bez trvalého poškodenia svietidla. (3) Svetelný zdroj alebo (6) prevádzkový prístroj sa nedá vymeniť, svietidlo sa musí nahradiť.

SLO Možnost zamenjave: (1) Vir svetlobe ali (4) krmilnik lahko brez trajnih poškodb svetilke zamenja uporabnik. (2) Vir svetlobe ali (5) krmilnik lahko brez trajnih poškodb svetilke zamenja samo usposobljen električar. (3) Vira svetlobe ali (6) krmilnika ni mogoče zamenjati, svetilko je treba zamenjati v celoti.

SRB Zamenjivost: Krajnji korisnik može zameniti (1) izvor svetlosti ili (4) radni uređaj bez trajnog oštećenja svjetiljke. Električar može zameniti (2) izvor svetlosti ili (5) radni uređaj bez trajnog oštećenja svjetiljke. (3) Izvor svetlosti ili (6) radni uređaj ne može se zameniti, svjetiljka se mora zameniti.

TR Değiştirilebilirlik: (1) Işık kaynağı veya (4) işletme cihazı, lambada kalıcı hasar olmaması kaydıyla son kullanıcılar tarafından değiştirilebilir. (2) Işık kaynağı veya (5) işletme cihazı, lambada kalıcı hasar olmaması kaydıyla uzman bir elektrikçi tarafından değiştirilebilir. (3) Işık kaynağı veya (6) işletme cihazı değiştirilemez, lambanın değiştirilmesi gerekir.

UA Взаємозамінність: (1) Джерело світла чи (4) пристрій керування можна замінити споживачами без незворотного пошкодження освітлювального пристрою. (2) Джерело світла чи (5) пристрій керування можна замінити кваліфікованим електриком без незворотного пошкодження освітлювального пристрою. (3) Джерело світла чи (6) пристрій керування не є взаємозамінними, освітлюваний пристрій має бути замінений.

= **D** Altgeräte dürfen nicht in den Restmüll. Sie können bei öffentlichen Sammelstellen von Entsorgungsträgern abgegeben werden. Altbatterien und Altkumulatoren, sowie Lampen, die zerstörungsfrei aus dem Altgerät entnommen werden können, sind vor der Abgabe an eine Erfassungsstelle von dem Altgerät zu trennen. Vertreiber sind im Rahmen von § 17 Absatz 1 und 2 ElektroG zur unentgeltlichen Rücknahme dieses Produktes verpflichtet. Endnutzer von Altgeräten müssen eigenverantwortlich für die Löschung personenbezogener Daten auf den zu entsorgenden Altgeräten sorgen. www.paulmann.com

31.08.2021 01.09.2021
ENERGY LABEL 874/2012 ENERGY LABEL 2019/2015
A++ - A G

D Dieses Produkt enthält eine Lichtquelle der Energieeffizienzklasse <siehe oben>. **GB** This product contains a light source with energy efficiency class <see above>. **F** Ce produit comprend une ampoule de la classe d'efficacité énergétique <voir ci-dessus>. **AL** Ky produkt përmban një llambë me kategori efikasiteti energjie <shih lart>. **BG** Този продукт включва източник на светлина от клас енергийна ефективност <виж горе>. **BIH** Ovaj proizvod sadrži izvor svjetla klase energetske efikasnosti <vidi gore>. **CY** Ovaj proizvod sadrži izvor svjetla klase energetske efikasnosti <vidi gore>. **CZ** Tento výrobek obsahuje světelný zdroj třídy energetické účinnosti <viz výše>. **DK** Dette produkt indeholder en lyskilde i energiklasse <se foroven>. **E** Este producto contiene una fuente de luz de la clase de eficiencia energética <véase arriba>. **EST** Toode sisaldab <vaata ülles> energiatõhususklassiga valgusallikat. **FIN** Tämä tuote sisältää energiatalouksaan <ks. yllä> valonlähteen. **GR** Αυτό το προϊόν περιέχει μια πηγή φωτός ενεργειακής απόδοσης <βλέπε επάνω>. **H** Ez a termék <lásd fent> energiaosztályú fényforrást tartalmaz. **HR** Ovaj proizvod sadrži izvor svjetla razreda energetske učinkovitosti <vidi gore>. **I** Questo prodotto contiene una fonte luminosa di classe di efficienza energetica <vedi sopra>.

IS Þessi vara inniheldur ljósgjafa í orkunýtniflokki <sjá hér að ofan>. **LT** Šiame gaminyje įrengtas švišios šaltinis, kurio energijos efektyvumo klasė yra <žr. pirmiau>. **NL** Šis izstrādājums iekļauj noteiktas energoefektivitātes <skat. augšā> gaismas avotu. **MK** Ovoj proizvod sadrži izvor na svetlini od klasata na energetska efikasnost <vidi gore>. **N** Dette produktet inneholder en lyskilde i energieffektivitetsklasse <se ovenfor>. **NL** Dit product bevat een lichtbron van de energie-efficiëntieklasse <zie hierboven>. **P** Este produto contém uma fonte de luz com classe de eficiência energética <ver acima>. **PL** Niniejszy produkt zawiera źródło światła o klasie efektywności energetycznej <patrz u góry>. **RO** Acest produs conține o sursă de lumină din clasa de eficiență <vedeți mai sus>. **RUS** В данном изделии используется источник света с классом энергобережения <см. выше>. **S** Denna produkt innehåller en ljuskälla i energieffektivitetsklass <se ovan>. **SK** Tento výrobek obsahuje svetelný zdroj triedy energetickej účinnosti <pozri vyššie>. **SLO** Ta izdelek vsebuje vir svetlobe energijskega razreda <glejte zgoraj>. **SRB** Ovaj proizvod sadrži izvor svetlosti energetske efikasnosti <vidi gore>. **TR** Bu ürün, <yukarıya bakın> enerji verimlilik sınıfı bir ışık kaynağı içerir. **UA** Цей продукт містить джерело світла класу енергоефективності <див. вище>.