

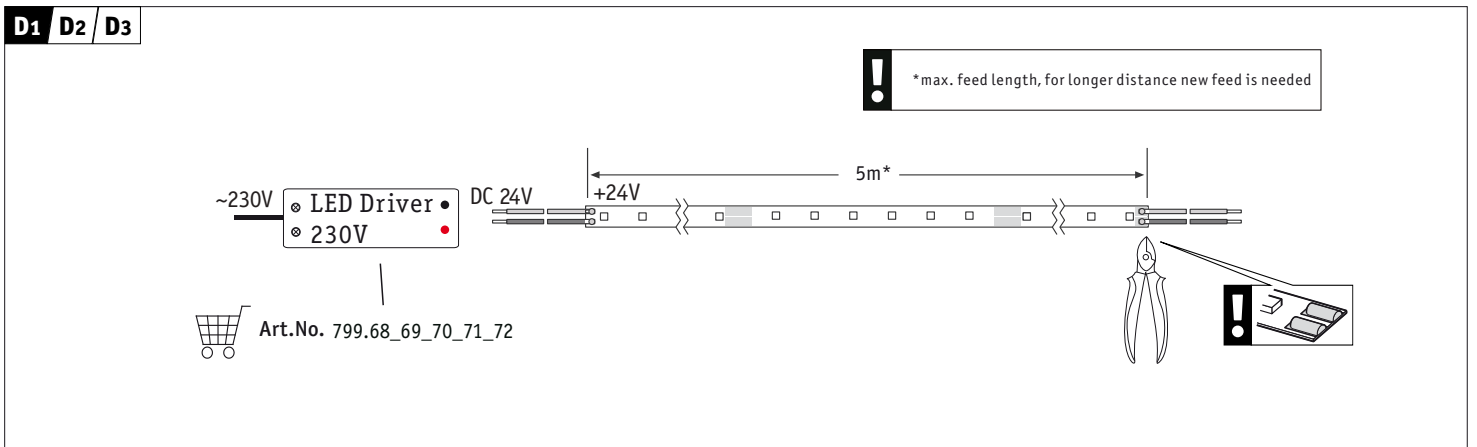
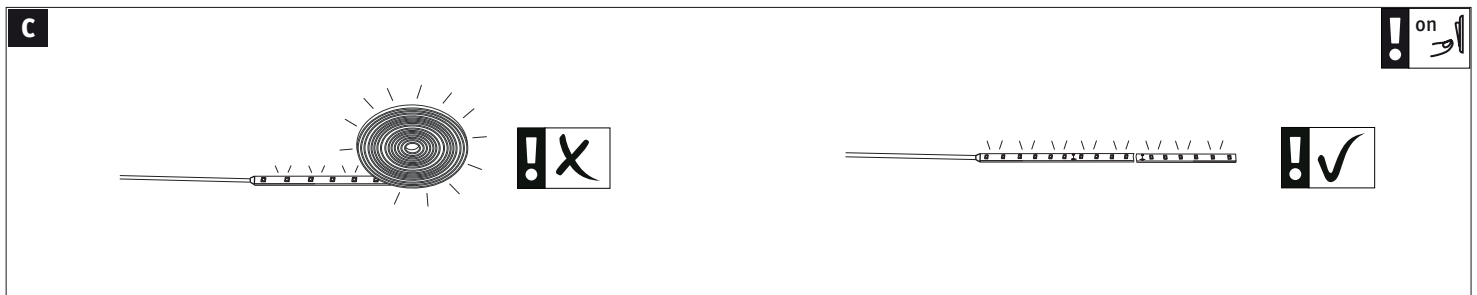
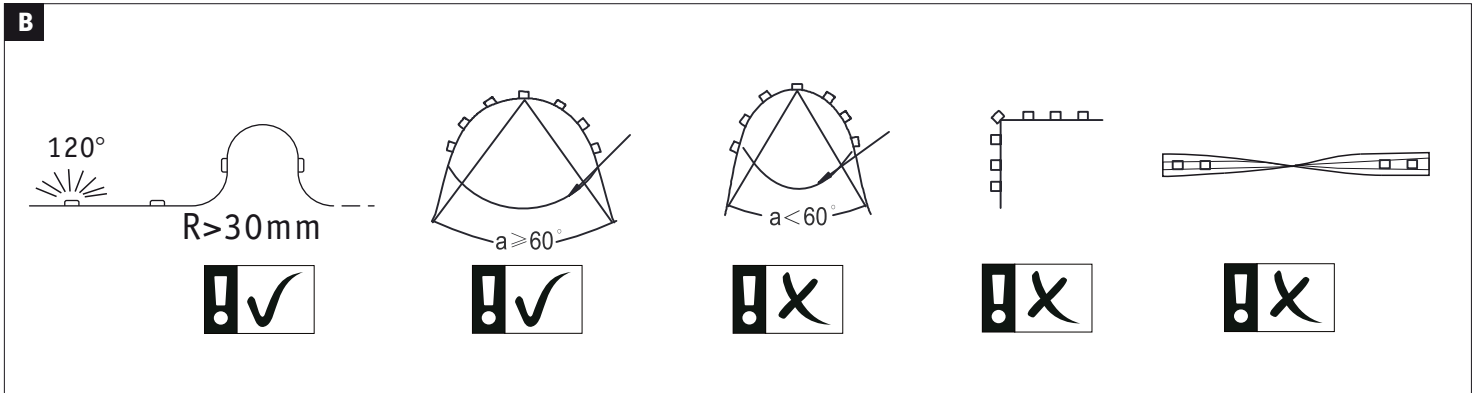
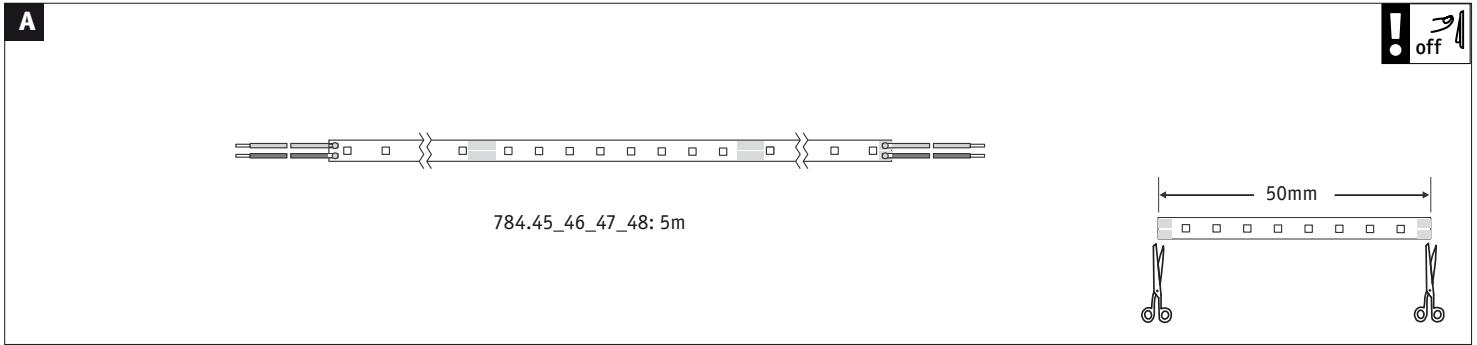
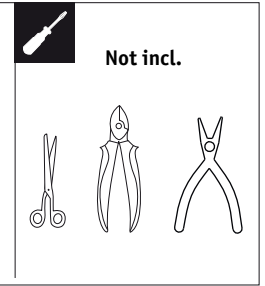
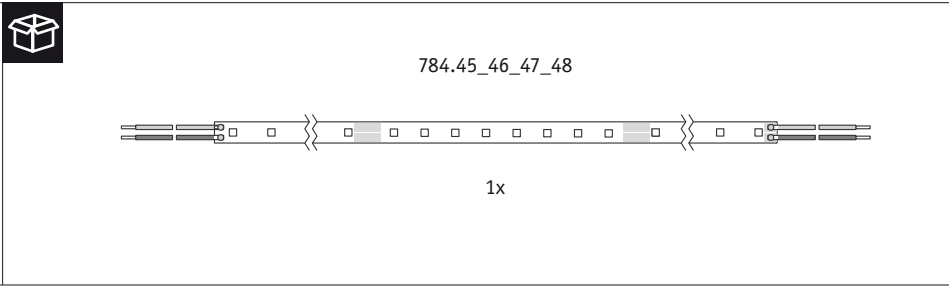


Paulmann

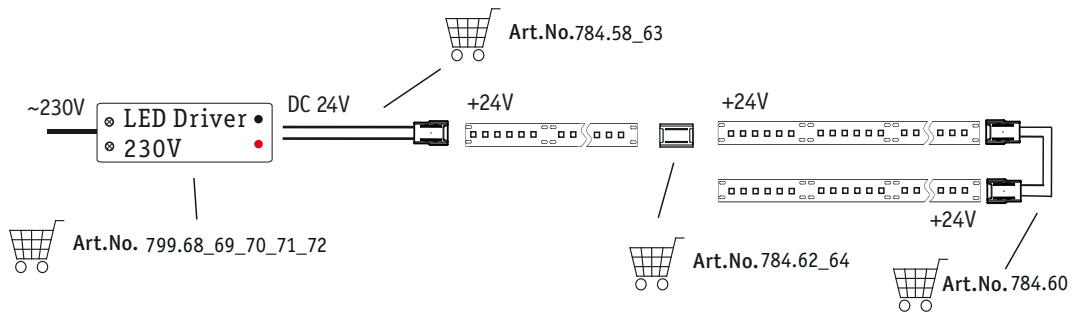


Paulmann Licht GmbH  
Quezinger Feld 2  
31832 Springe  
Germany  
www.paulmann.com

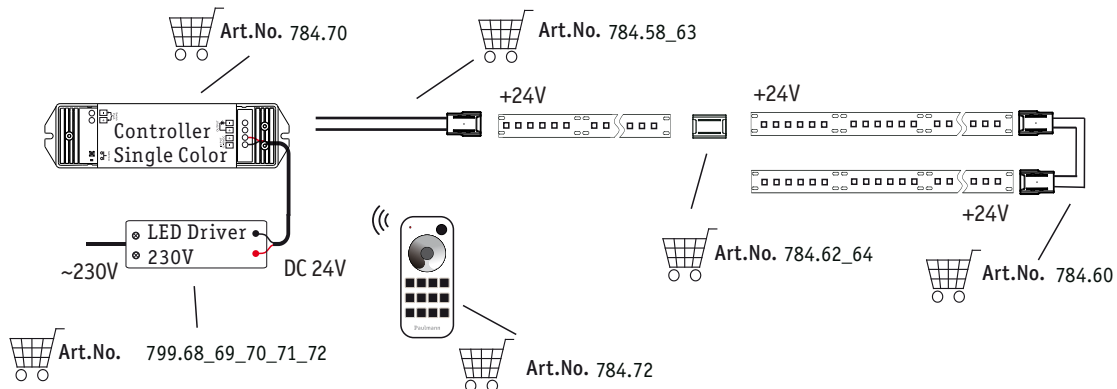
Art.-Nr.: 784.45\_784.46  
784.47\_784.48  
PLU 05/23  
CE UK CA



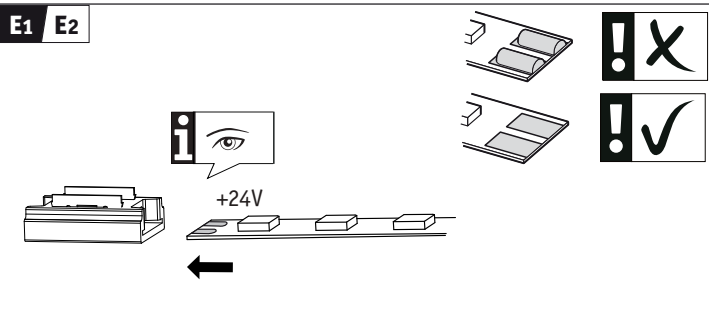
D1 D2 D3



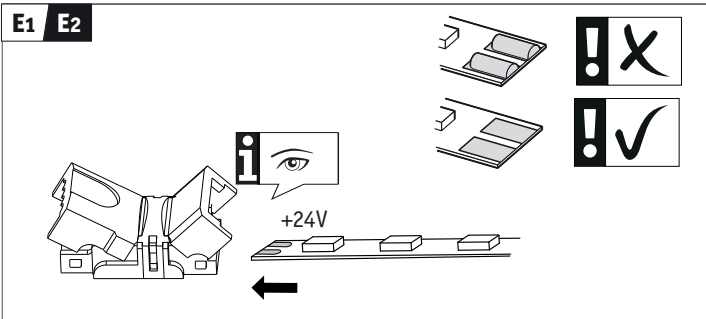
D1 D2 D3



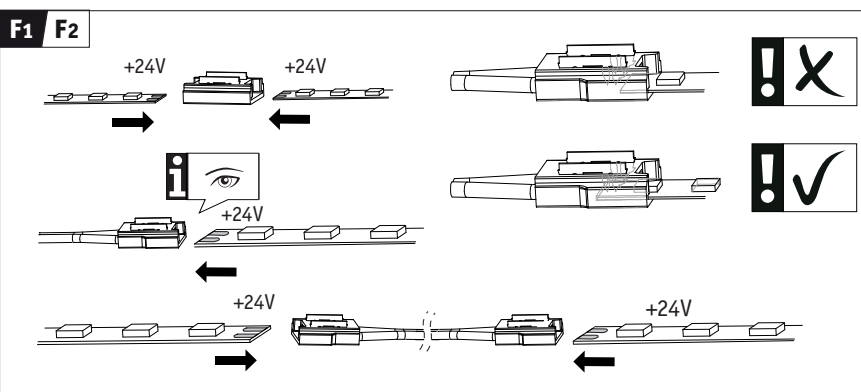
E1 E2



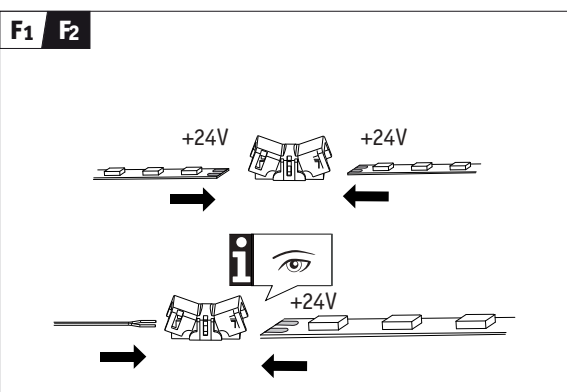
E1 E2



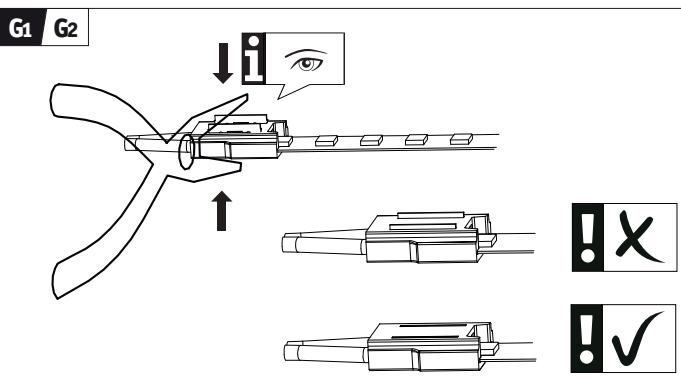
F1 F2



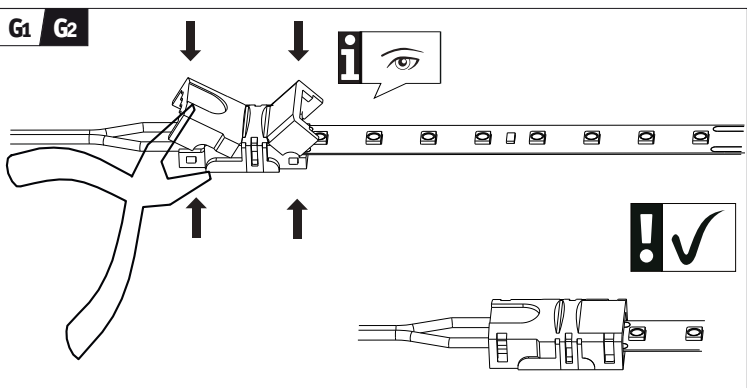
F1 F2



G1 G2



G1 G2



		fits to connector single color							
		slim				quick			
		max. 4A		max. 6A		max. 5A			
Article number	Article name	78457 feed	78458 feed	78459 flex	78460 flex	78461 direct	78462 direct	78463 feed	78464 direct
		8mm	10mm	8mm	10mm	8mm	10mm	10mm	10mm
784.45	Gold Strip P150 5m 927	No	Yes	No	Yes	No	Yes	Yes	Yes
784.46	Gold Strip P150 5m 930								
784.47	Gold Strip P150 5m 940								
784.48	Gold Strip P150 5m 965								

Article number	Article name	PCB Code	CRI	SDCM	lifetime L70B50	Light color	lumen (reel)	watt (reel)	lumen/ meter	watt/ meter	lumen/ W	EEC	Number LED's	width mm	length mm	max. feed length mm *	Metall surface needed **	Volt
784.45	Gold Strip P150 5m 927	P150 927	90	3	50000h	2700K	7500	62	1500	12,6	119,0	E	160	10	5000	5000	Yes	24
784.46	Gold Strip P150 5m 930	P150 930	90	3	50000h	3000K	7500	62	1500	12,6	119,0	E	160	10	5000	5000	Yes	24
784.47	Gold Strip P150 5m 940	P150 940	90	3	50000h	4000K	8000	62	1600	12,6	127,0	E	160	10	5000	5000	Yes	24
784.48	Gold Strip P150 5m 965	P150 965	90	3	50000h	6500K	8000	62	1600	12,6	127,0	E	160	10	5000	5000	Yes	24

**D** \*max. Länge je Anschluss,max. Länge je Anschluss, für größere Längen neu einspeisen  
\*\*Metalloberfläche zur Wärmeableitung erforderlich

**GB** \*max. feed length, for longer distance new feed is needed  
\*\*metall surface needed for heat dissipation

**F** \*longueur d'alimentation max., pour une distance plus importante, une autre alimentation est requise  
\*\*surface métallique requise pour la dispersion de chaleur

**AL** \*gjatësia maksimale e lidhjes, për distanca më të mëdha nevojitet lidhje tjetër  
\*\*sipërfaqja metalike e nevojshme për shpërndarjen e nxehtësisë

**BG** \*макс. дължина на подаване, за по-голямо разстояние е необходимо ново подаване  
\*\*необходима за разсейване на топлината

**VIH** \*maks. dužina dovoda,maks. dužina dovoda, za veće udaljenosti potreban novi dovod  
\*\*potrebna metalna površina za odvođenje toplote

**BY** \*макс. даўжыня падачы, для перамяшчэння на большую адлегласць патрабуецца паўторная падача  
\*\*необходная для рассеивания тепла

**CZ** \*max. délka připojení,u větších délek je potřeba nové připojení  
\*\*vyžadovaný povrch kovu na odvod tepla

**DK** \*maks. Tilledningslængde, ved længere afstand skal der bruges en ny tilledning  
\*\*metaloverflade påkrævet til varmeafledning

**E** \*ongitud máx. de alimentación, para distancias mayores se necesita una nueva alimentación  
\*\*se necesita superficie de metal para la disipación térmica

**EST** \*maks. Syöttöpituus, pidemälle etäisyydelle tarvitaan uusi syöttö  
\*\*metallipinta tarvitaan lämmön johtamista varten

**FIN** \*max. délka připojení,u větších délek je potřeba nové připojení  
\*\*vyžadovaný povrch kovu na odvod tepla

**GR** \*μ έγ. μήκος τροφοδοσίας,μέγ. μήκος τροφοδοσίας. Για μεγαλύτερο μήκος, απαιτείται νέα τροφοδοσία  
\*\*απαιτείται μεταλλική επιφάνεια για απαγωγή της θερμότητας

**H** \*vezeték max. hossza, nagyobb távolsághoz új vezeték szükséges  
\*\*fémfelület szükséges a hő eloszlathoz

**HR** \*max. duljina dovoda, za veće udaljenosti potreban je novi dovod  
\*\*potrebna metalna površina za odvođenje topline

**I** \*lunghezza max. alimentazione, per una distanza maggiore è necessaria una nuova alimentazione  
\*\*superficie in metallo necessaria per la dissipazione del calore

**IS** \*hámarks lengd fæðilínu, fyrir meiri fjarlægð þarf nýja fæðilínu  
\*\*þörf er á málmfleti fyrir varmadreifingu

**LT** \*maks. tiekimo ilgis, ilgesniems atstumams reikalingas naujas tiekimas  
\*\*šilumos išsklaidymui reikalingas metalinis paviršius

**LV** \*maks. padeves garums, lielākam attālumam nepieciešama jauna padeve  
\*\*siltuma izkliedēšanai nepieciešama metāla virsma

**MK** \*макс. должина на снабдување, за подолги растојанија е потребно ново снабдување  
\*\*потребна метална површина за разложување топлина

**N** \*maks. matelengde, for lengre avstander er det nødvendig med en ny mating  
\*\*metaloverflate er nødvendig for varmeavledning

**NL** \*max. aanvoerlengte, voor langere afstand is nieuw aanvoer vereist  
\*\*metalen oppervlak vereist voor warmteafvoer

**P** \*comprimento máx. de alimentação; para distâncias mais longas é necessária nova alimentação  
\*\*superfície metálica necessária para dissipação do calor

**PL** \*maksymalny zasięg przyłącza, do większego zasięgu potrzebne jest nowe przyłącze  
\*\*wymagana jest powierzchnia metalowa do rozpraszania ciepła

**RO** \*lungime max. de alimentare, pentru distanțe mai mari este necesară o nouă alimentare  
\*\*suprafață metalică necesară pentru disiparea căldurii

**RUS** \*макс. длина линии питания, для более длинного расстояния необходима новая линия питания  
\*\*для отвода тепла поверхность должна быть из металла

**S** \*max. inmatningslängd, för längre avstånd krävs ny inmatning  
\*\*metallyta krävs för varmeavledning

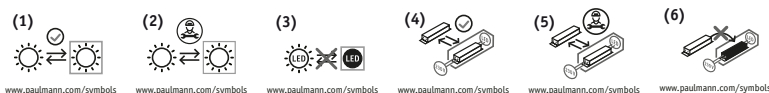
**SK** \*max. dĺžka podávača, pre väčšiu vzdialenosť je potrebný nový podávač  
\*\*je potrebný kovový povrch pre rozptyl tepla

**SLO** \*najv. dolžina na priključek, za večjo dolžino potrebujete nov priključek  
\*kovinska površina potrebna za razpršitev toplote

**SRB** \*maks. dužina dovoda, za veća rastojanja je potreban novi dovod  
\*\*potrebna metalna površina za rasipanje toplote

**TR** \*maks. besleme uzunluğu, daha fazla mesafe için yeni besleme gerekli  
\*\*ısı dağılımı için gerekli metal yüzey

**UA** \*макс. довжина стрічки, для більшої відстані потрібна нова стрічка  
\*\*потрібна металева поверхня для відведення тепла



www.paulmann.com/symbols

www.paulmann.com/symbols

www.paulmann.com/symbols

www.paulmann.com/symbols

www.paulmann.com/symbols

www.paulmann.com/symbols

www.paulmann.com/symbols

www.paulmann.com/symbols

www.paulmann.com/symbols

www.paulmann.com/symbols

www.paulmann.com/symbols

www.paulmann.com/symbols

www.paulmann.com/symbols

www.paulmann.com/symbols

www.paulmann.com/symbols

www.paulmann.com/symbols

www.paulmann.com/symbols

www.paulmann.com/symbols

www.paulmann.com/symbols

www.paulmann.com/symbols

www.paulmann.com/symbols

www.paulmann.com/symbols

www.paulmann.com/symbols

www.paulmann.com/symbols

www.paulmann.com/symbols

www.paulmann.com/symbols

www.paulmann.com/symbols

www.paulmann.com/symbols

www.paulmann.com/symbols

www.paulmann.com/symbols

www.paulmann.com/symbols

www.paulmann.com/symbols

www.paulmann.com/symbols

www.paulmann.com/symbols

www.paulmann.com/symbols

www.paulmann.com/symbols

www.paulmann.com/symbols

www.paulmann.com/symbols

www.paulmann.com/symbols

www.paulmann.com/symbols

www.paulmann.com/symbols

www.paulmann.com/symbols

www.paulmann.com/symbols

www.paulmann.com/symbols

www.paulmann.com/symbols

www.paulmann.com/symbols

www.paulmann.com/symbols

www.paulmann.com/symbols

www.paulmann.com/symbols

www.paulmann.com/symbols

www.paulmann.com/symbols

www.paulmann.com/symbols

www.paulmann.com/symbols

www.paulmann.com/symbols

www.paulmann.com/symbols

www.paulmann.com/symbols

www.paulmann.com/symbols

www.paulmann.com/symbols

www.paulmann.com/symbols

www.paulmann.com/symbols

www.paulmann.com/symbols

www.paulmann.com/symbols

www.paulmann.com/symbols

www.paulmann.com/symbols

www.paulmann.com/symbols

www.paulmann.com/symbols

www.paulmann.com/symbols

www.paulmann.com/symbols

www.paulmann.com/symbols

www.paulmann.com/symbols

www.paulmann.com/symbols

www.paulmann.com/symbols

www.paulmann.com/symbols

www.paulmann.com/symbols

www.paulmann.com/symbols

www.paulmann.com/symbols

www.paulmann.com/symbols

www.paulmann.com/symbols

**IS** Hægt að skipta um: Notandi getur skipt um ljósgjafann (1) eða spenninn/straumfestuna (4) án þess að valda varanlegum skemmdum á ljósinu. Rafvirki getur skipt um ljósgjafann (2) eða spenninn/straumfestuna (5) án þess að valda varanlegum skemmdum á ljósinu. Ekki er hægt að skipta um ljósgjafann (3) eða spenninn/straumfestuna (6), heldur verður að skipta ljósinu út.

**LT** Pakeičiamumas: (1) šviesos šaltinį arba (4) valdymo įtaisį nepataisomai nesugadindamas šviestuvo gali pakeisti galutinis naudotojas. (2) šviesos šaltinį arba (5) valdymo įtaisį nepataisomai nesugadindamas šviestuvo gali pakeisti specialistas. (3) šviesos šaltinio arba (6) valdymo įtaiso pakeisti negalima, turi būti keičiamas šviestuvu.

**LV** Nomaipās iespēja: gala lietotājs (1) gaismas avotu vai (4) lietošanas ierīci var nomainīt, ja nav radies pastāvīgs gaismekļa bojājums, profesionāls elektriķis (2) gaismas avotu vai (5) lietošanas ierīci var nomainīt, ja nav radies pastāvīgs gaismekļa bojājums. (3) gaismas avotu vai (6) lietošanas ierīci nevar nomainīt, gaismekli ir jānomainā pret jaunu.

**MK** Заменилиост: (1) Изворот на светлина или (4) работниот уред треба да се замени од страна на крајниот корисник без трајно оштетување на светилката. (2) Изворот на светлина или (5) работниот уред треба да се замени од страна на електротехнички стручњак без трајно оштетување на светилката. (3) Изворот на светлина или (6) работниот уред не може да се менува, светилката мора да се замени.

**N** Utskiftbarhet: (1) Lyskilden eller (4) drivenheten kan skiftes ut av sluttbrukeren uten å skade lampen. (2) Lyskilden eller (5) drivenheten kan skiftes ut av elektriker uten å skade lampen. (3) Lyskilden eller (6) drivenheten kan ikke skiftes ut, lampen må erstattes.

**NL** Uitwisselbaarheid: (1) lichtbron of (4) bedrijfsapparaat is zonder permanente beschadiging van de armatuur te verwisselen door de eindgebruiker. (2) lichtbron of (5) bedrijfsapparaat is zonder permanente beschadiging van de armatuur te verwisselen door een elektromonteur. (3) lichtbron of (6) bedrijfsapparaat is niet te verwisselen, de armatuur moet worden vervangen.

**P** Substituibilità: (A) fonte de luz ou (4) unidade de controlo podem ser substituídas pelo utilizador final sem causar danos permanentes à lâmpada. (A) fonte de luz ou (5) unidade de controlo podem ser substituídas por um electricista qualificado sem causar danos permanentes à lâmpada. (A) fonte de luz ou (6) unidade de controlo não podem ser substituídas, a lâmpada deve ser substituída.

**PL** Możliwość wymiany: Użytkownik końcowy może wymienić (1) źródło światła lub (4) urządzenie sterujące bez trwałego uszkodzenia lampy. Nie można wymienić (3) źródła światła ani (6) urządzenia sterującego, konieczna jest wymiana lampy.

**RO** Posibilitatea de înlocuire: (1) Sursa de lumină sau (4) echipamentul de operare poate fi înlocuit de utilizatorul final fără a deteriora lampa. (2) Sursa de lumină sau (5) echipamentul de operare poate fi înlocuit de către un electrician specializat fără a deteriora permanent lampa. (3) Sursa de lumină sau (6) echipamentul de operare nu pot fi înlocuite, lampa trebuie înlocuită complet.

**RUS** Возможность замены: (1) Источник света или (4) устройство управления может заменить потребитель при условии отсутствия необратимых повреждений светильника. (2) Источник света или (5) устройство управления может заменять специалист-электрик при условии отсутствия необратимых повреждений светильника. (3) Источник света или (6) устройство управления замене не подлежат, заменяется весь светильник.

**S** Utbyttbarhet: (1) Ljuskällan eller (4) driftsenheten kan bytas ut av slutanvändaren utan bestående men på armaturen. (2) Ljuskällan eller (5) driftsenheten kan bytas ut av en behörig elektriker utan bestående men på armaturen. (3) Ljuskällan eller (6) driftsenheten kan inte bytas ut; armaturen måste ersättas.


**SK** Vymeniteľnosť: (1) Svetelný zdroj alebo (4) prevádzkový prístroj môže vymeniť koncový používateľ bez trvalého poškodenia svetidla. (2) Svetelný zdroj alebo (5) prevádzkový prístroj môže vymeniť elektrikár bez trvalého poškodenia svetidla. (3) Svetelný zdroj alebo (6) prevádzkový prístroj sa nemá vymeniť, svetidlo sa musí nahradiť.

**SLO** Možnost zamenjave: (1) Vir svetlobe ali (4) krmilnik lahko brez trajnih poškodb svetilke zamenja uporabnik. (2) Vir svetlobe ali (5) krmilnik lahko brez trajnih poškodb svetilke zamenja samo usposobljen električar. (3) Vir svetlobe ali (6) krmilnika ni mogoče zamenjati, svetilko je treba zamenjati v celoti.

**SRB** Zamenjivost: Krajnji korisnik može zameniti (1) izvor svetlosti ili (4) radni uređaj bez trajnog oštećenja svetiljke. Električar može zameniti (2) izvor svetlosti ili (5) radni uređaj bez trajnog oštećenja svetiljke. (3) Izvor svetlosti ili (6) radni uređaj ne može se zameniti, svetiljka se mora zameniti.

**TR** Değiştirilebilirlik: (1) Işık kaynağı veya (4) işletme cihazı, lambada kalıcı hasar olmaksızın kaydıyla son kullanıcılar tarafından değiştirilebilir. (2) Işık kaynağı veya (5) işletme cihazı, lambada kalıcı hasar olmaksızın kaydıyla uzman bir elektrikçi tarafından değiştirilebilir. (3) Işık kaynağı veya (6) işletme cihazı değiştirilemez, lambanın değiştirilmesi gerekir.

**UA** Взаємозамінність: (1) Джерело світла чи (4) пристрій керування можна замінити споживачами без незворотного пошкодження освітлювального пристрою. (2) Джерело світла чи (5) пристрій керування можна замінити кваліфікованим електриком без незворотного пошкодження освітлювального пристрою. (3) Джерело світла чи (6) пристрій керування не є взаємозамінними, освітлюваний пристрій має бути замінений.

 = **D** Altgeräte dürfen nicht in den Restmüll. Sie können bei öffentlichen Sammelstellen von Entsorgungsträgern abgegeben werden. Altbatterien und Alttakumulatoren, sowie Lampen, die zerstörungsfrei aus dem Altgerät entnommen werden können, sind vor der Abgabe an eine Erfassungsstelle von dem Altgerät zu trennen. Vertreiber sind im Rahmen von § 17 Absatz 1 und 2 ElektroG zur unentgeltlichen Rücknahme dieses Produktes verpflichtet. Endnutzer von Altgeräten müssen eigenverantwortlich für die Löschung personenbezogener Daten auf den zu entsorgenden Altgeräten sorgen.

www.paulmann.com



**D** Dieses Produkt enthält eine Lichtquelle der Energieeffizienzklasse <siehe oben>.  
**GB** This product contains a light source with energy efficiency class <see above>.  
**Ce** produit comprend une ampoule de la classe d'efficacité énergétique <voir ci-dessus>.  
**AL** Ky produkt përmban një llambë me kategori efikasiteti energjie <shih lart>.  
**BG** Този продукт включва източник на светлина от клас енергийна ефективност <виж горе>.  
**BIH** Ovaj proizvod sadrži izvor svjetla klase energetske efikasnosti <vidi gore>.  
**VY** Ovaj proizvod sadrži izvor svjetla klase energetske efikasnosti <vidi gore>.  
**CZ** Tento výrobek obsahuje světelný zdroj třídy energetické účinnosti <viz výše>.  
**DK** Dette produkt indeholder ren lyskilde i energiklasse <se foroven>.  
**E** Este producto contiene una fuente de luz de la clase de eficiencia energética <véase arriba>.  
**EST** Toode sisaldab <vaata ülles> energiatõhusklassiga valgusallikat.  
**FIN** Tämä tuote sisältää energiatehokkuus- <ks. yllä> valonlähteen.  
**GR** Αυτό το προϊόν περιέχει μια πηγή φωτός ενεργειακής απόδοσης <βλέπε επάνω>.  
**H** Ez a termék <lásd fent> energiaosztályú fényforrást tartalmaz.  
**HR** Ovaj proizvod sadrži izvor svjetla razreda energetske učinkovitosti <vidi gore>.  
**I** Questo prodotto contiene una fonte luminosa di classe di efficienza energetica <vedi sopra>.

**IS** Þessi vara inniheldur ljósgjafa í orkunýtniflokki <sjá hér að ofan>.  
**LT** Šiame gaminyje įrengtas šviesos šaltinis, kurio energijos efektyvumo klasė yra <žr. pirmiau>.  
**LV** Šis izstrādājums iekļauj noteiktas energoefektivitātes <skat. augšā> gaismas avotu.  
**MK** Ovoj proizvod sadrži izvor na svetlinu od klasata na energetska efikasnost <vidi gore>.  
**N** Dette produktet inneholder en lyskilde i energieffektivitetsklasse <se ovenfor>.  
**NL** Dit product bevat een lichtbron van de energie-efficiëntieklasse <zie hierboven>.  
**P** Este produto contém uma fonte de luz com classe de eficiência energética <ver acima>.  
**PL** Niniejszy produkt zawiera źródło światła o klasie efektywności energetycznej <patrz u góry>.  
**RO** Acest produs conține o sursă de lumină din clasa de eficiență <vedeți mai sus>.  
**RUS** В данном изделии используется источник света с классом энергоэффективности <см. выше>.  
**S** Denna produkt innehåller en ljuskälla i energieffektivitetsklass <se ovan>.  
**SK** Tento výrobok obsahuje svetelný zdroj triedy energetickej účinnosti <pozri vyššie>.  
**SLO** Ta izdelek vsebuje vir svetlobe energijskega razreda <glejte zgoraj>.  
**SRB** Ovaj proizvod sadrži izvor svetlosti energetske efikasnosti <vidi gore>.  
**TR** Bu ürün, <yukunaya bakın> enerji verimlilik sınıfı bir ışık kaynağı içerir.  
**UA** Цей продукт містить джерело світла класу енергоефективності <див. вище>.