



Safety Instructions

1, 2, 3, 4, 5, 6, 7, 8, 12, 16, 17, 19, 20, 24, 28, 33, 34



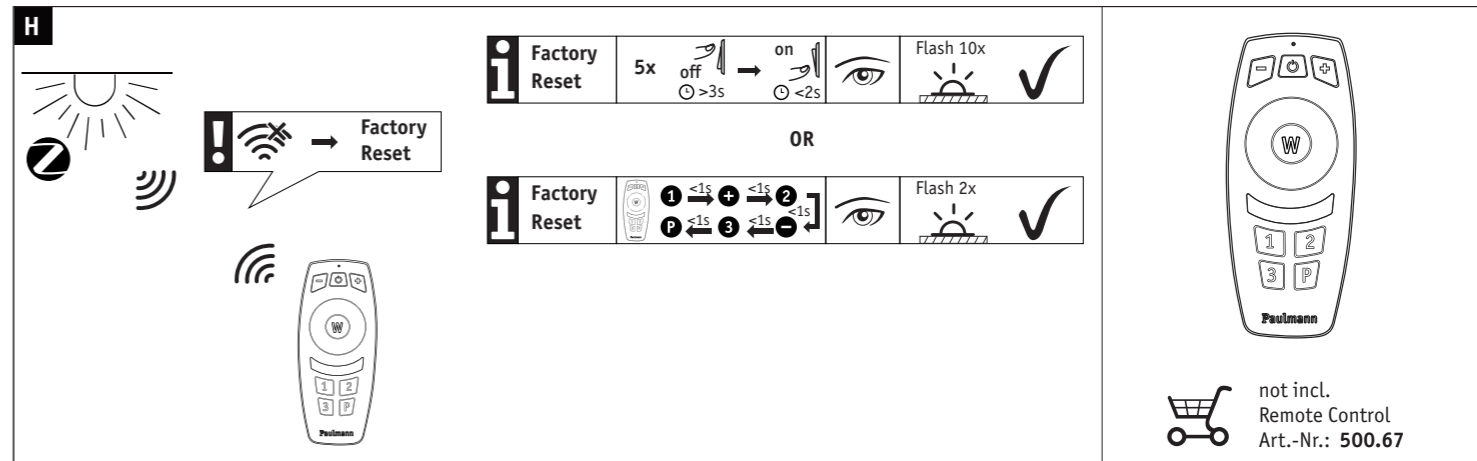
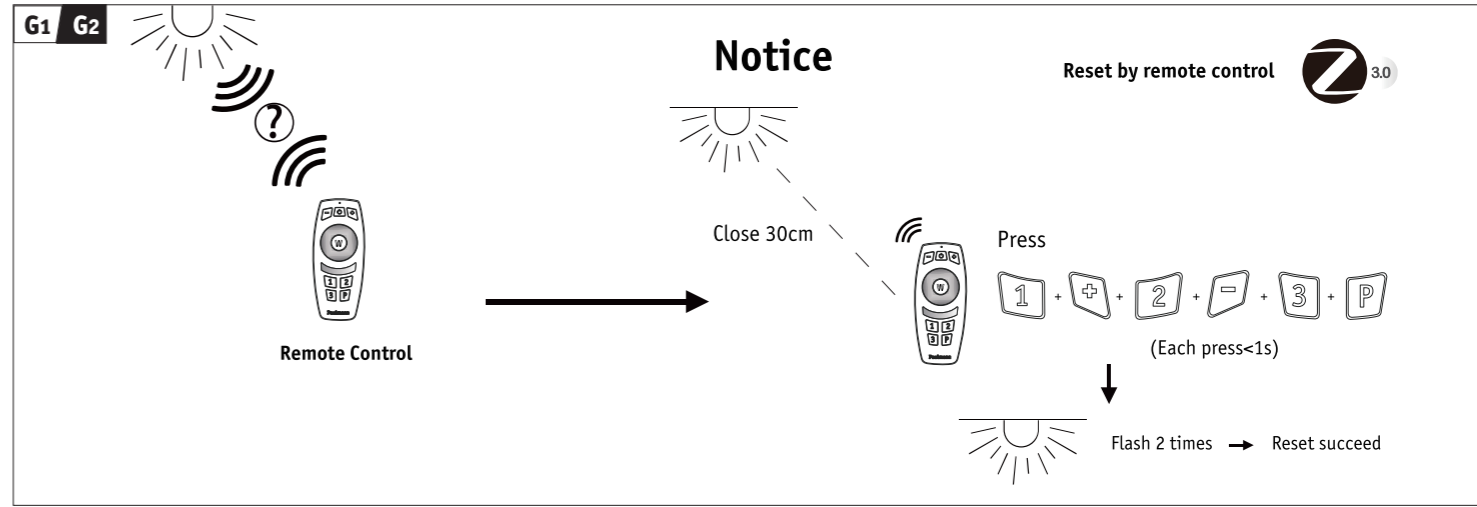
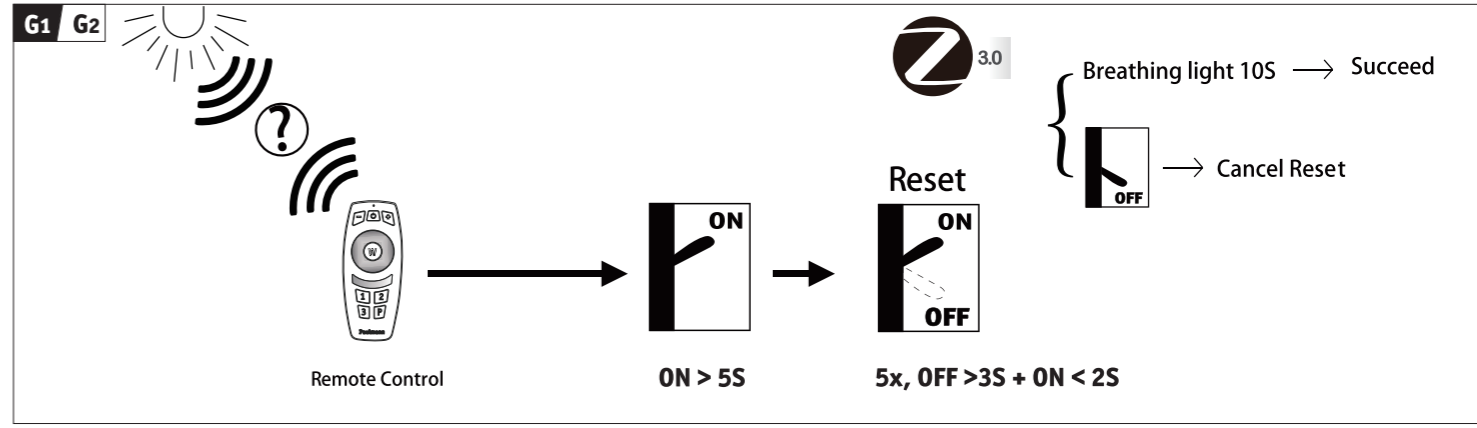
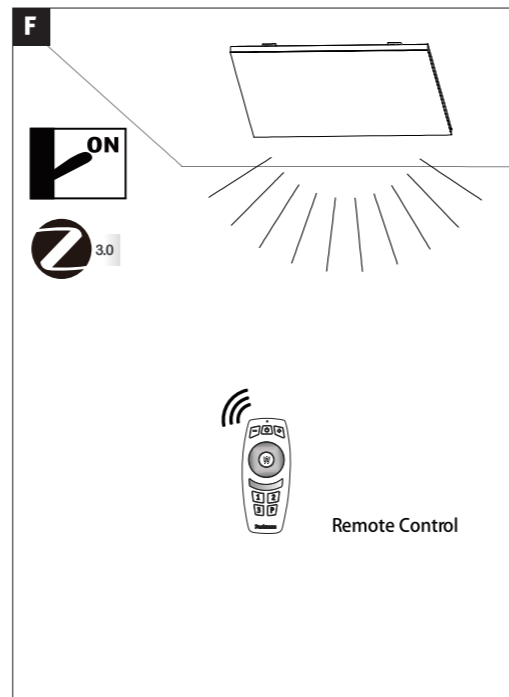
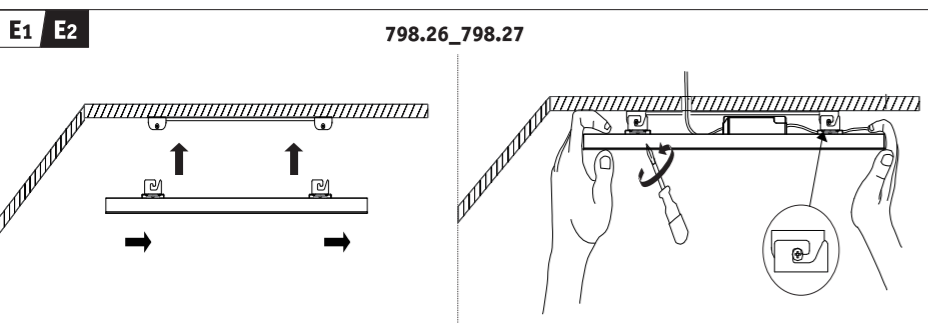
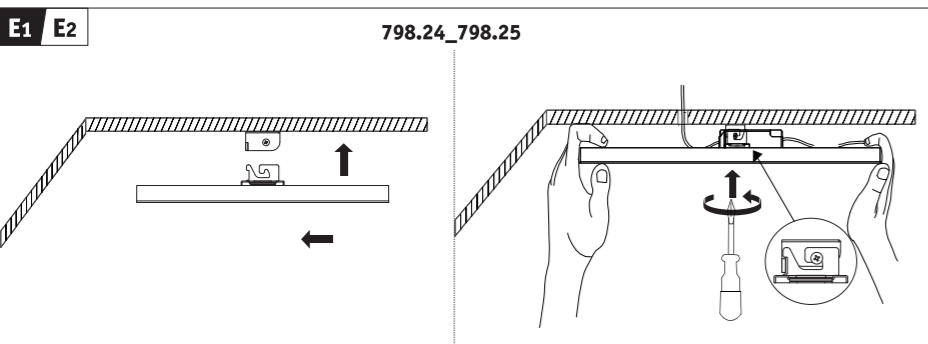
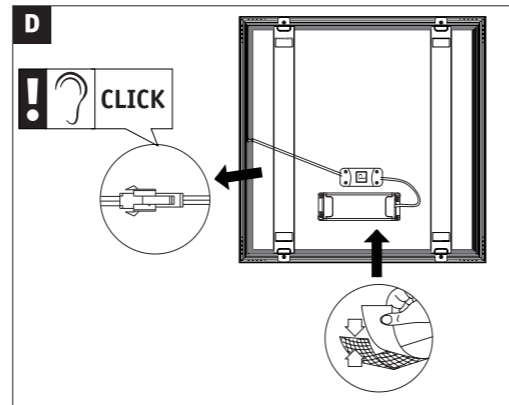
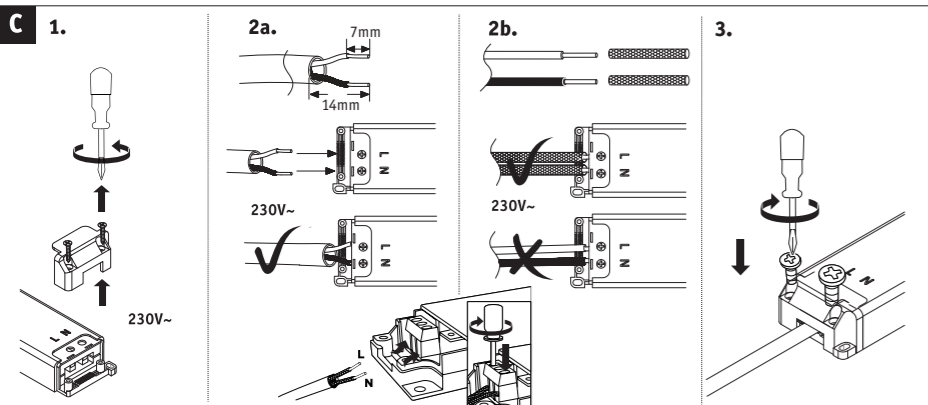
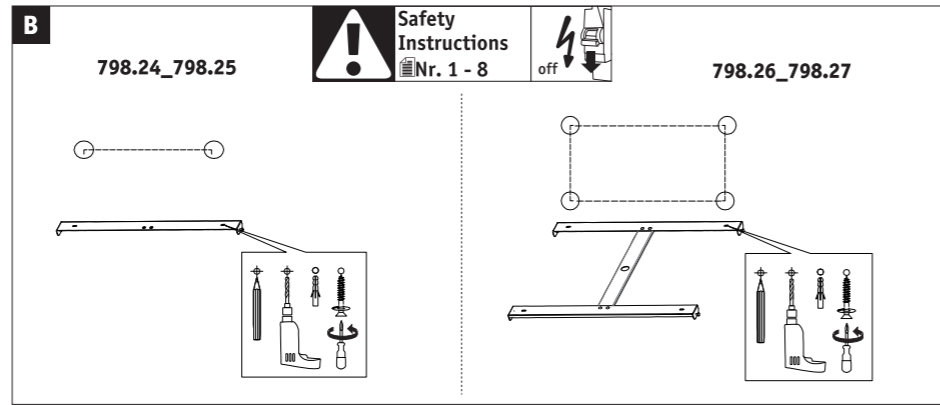
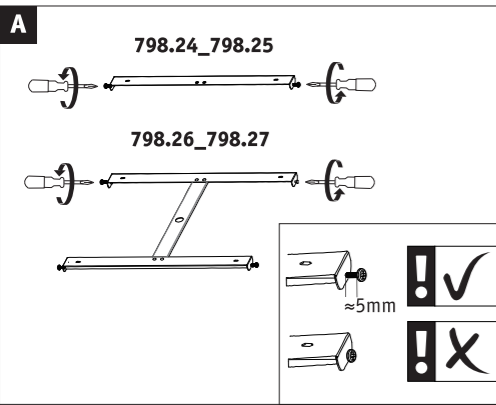
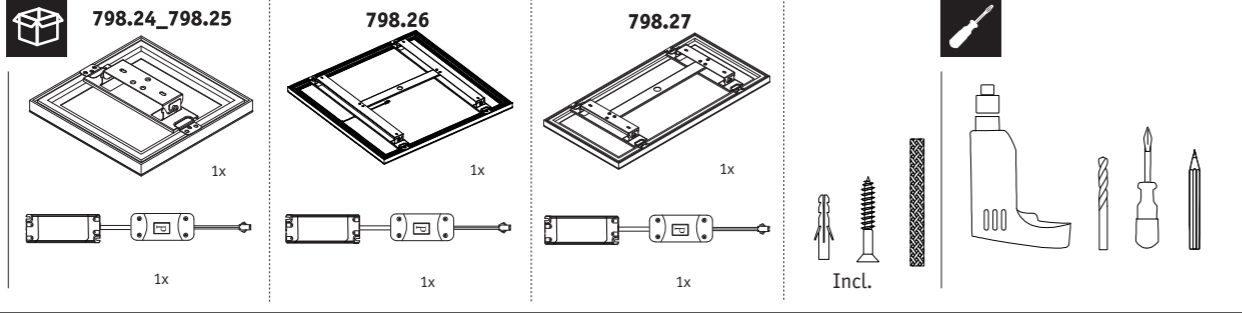
31.08.2021
ENERGY LABEL
874/2012
A++ - A

01.09.2021
ENERGY LABEL
2019/2015
E F
798.26 798.24
798.27 798.25
www.paulmann.com/symbols

Paulmann Licht GmbH
Quezinger Feld 2
31832 Springe
Germany
www.paulmann.com

Art.-Nr.: 798.24
798.25
798.26
798.27

(+MA 0326)PLIR 07/22



Add more Functions

www.paulmann.com/zb

not incl. Gateway

Zugelassen für den Betrieb in allen Ländern der EU / Approved for operating in all European countries
CE: Konform mit / in accordance with / conformement a 2014/53/EU <http://www.paulmann.com/ce>

2,4 GHz – 2,4835 GHz

Doesn't apply for the geographical area within a radius of 20km from the centre on "Ny Alesund"

Hiermit erklärt Paulmann Licht, dass der Funkanlagentyp [798.24_798.25_798.26_798.27] der Richtlinie 2014/53/EU entspricht. Der vollständige Text der EU-Konformitätserklärung ist unter der folgenden Internetadresse verfügbar: www.paulmann.com/ce
Funk-Frequenz [2,4 GHz – 2,4835 GHz] Abgestrahlte Energie [10 mW]

