

socle de prise mural, interruptible, à verrouillage,  
résistant aux produits chimiques - dimensions du boîtier  
170x90

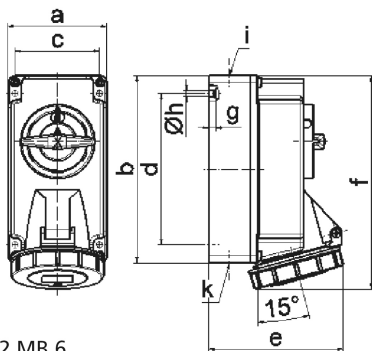


Description de l'article	
Référence	16916
EAN	4024941169165
Groupe de produits	socle de prise mural TE interruptible, à verrouillage
Intensité	16A
Nombre de pôles	5p
Disposition des phases	3P+N+PE
Emplacement du contact de protection	6h

Description de l'article	
Tension	200/346 à 240/415V
Fréquence	50 et 60Hz
Indice de protection	IP67
Code couleur	rouge
Couleur de l'appareil	couv. rabatt. rouge RAL 3000, anneau baïonnette beige clair, partie inf.boîtier beige clair, partie sup. beige clair, levier de commande beige clair
Connectique	technique de connexion à ressort sans vis avec bornes à ressort de traction avec contact Kontex
Section maximale des conducteurs	4,0 mm <sup>2</sup>
Entrée de câble	1xM20 en haut, 1xM25/20 en bas
Hauteur de l'appareil en mm	195mm
Largeur de l'appareil en mm	90mm
Profondeur de l'appareil en mm	123mm
Dimensions du boîtier	170x90 mm (HxL)
Matériau du boîtier	Polycarbonate - Polyéthylène téréphtalate beige clair
Contacts	le porte-contacts est en matériau résistant à la chaleur, les contacts sont en laiton nickelé

Autres caractéristiques techniques	
	L'entrée de câble est ouverte une fois en haut et fermée deux fois en bas
	Verrouillable en position 0 pour jusqu'à 3 cadenas d'épaisseur de l'étrier jusqu'à 7mm, La partie inférieure du boîtier peut être pivotée de 180°

Données logistiques	
Poids unitaire	0.69 Kg / null
Type d'emballage	null
Contenu	1 ST
EAN	4024941169165
Longueur	124 mm
Largeur	91 mm
Hauteur	196 mm
Poids	0,75 kg
Volume	2211,664 ccm



12 MB 6

Ampere	16	16	16			
Polzahl	3	4	5			
a	90,0	90,0	90,0			
b	170,0	170,0	170,0			
c	77,0	77,0	77,0			
d	137,5	137,5	137,5			
e	108,0	115,0	121,0			
f	191,5	191,5	191,5			
g	6,0	6,0	6,0			
h ø	5,5	5,5	5,5			
i	M20	M20	M20			
k	M20/25	M20/25	M20/25			