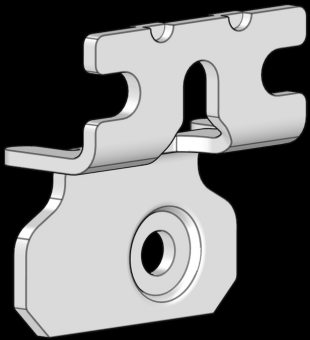


# **Rittal – The System.**

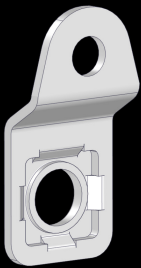
Faster – better – everywhere.



**Wandbefestigungshalter**  
**Wall mounting bracket**  
**Patte de fixation murale**

**SZ 2433.010**  
**SZ 2433.510**

**Edelstahl**  
**Stainless steel**  
**Acier inoxydable**



**Wandbefestigungsflasche**  
**Wall mounting bracket**  
**Patte de fixation murale**

**SZ 1594.010**

**Edelstahl**  
**Stainless steel**  
**Acier inoxydable**

**Montageanleitung**  
**Assembly instructions**  
**Notice de montage**

ENCLOSURES

POWER DISTRIBUTION

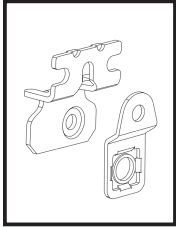
CLIMATE CONTROL

IT INFRASTRUCTURE

SOFTWARE & SERVICES

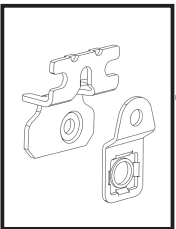
FRIEDHELM LOH GROUP





**Inhaltsverzeichnis**  
**Contents**  
**Sommaire**

(DE)	Seite	(EN)	Page	(FR)	Page
<b>1. Sicherheitshinweise</b>	<b>2 – 11</b>	<b>1. Safety instructions</b>	<b>2 – 11</b>	<b>1. Consignes de sécurité</b>	<b>2 – 11</b>
<b>2. Wandbefestigungshalter</b>	<b>12 – 15</b>	<b>2. Wall mounting bracket</b>	<b>12 – 15</b>	<b>2. Patte de fixation murale</b>	<b>12 – 15</b>
		<b>SZ 2433.010, SZ 2433.510</b>		<b>SZ 2433.010, SZ 2433.510</b>	
2.1 Lieferumfang	12	2.1 Scope of supply	12	2.1 Composition de la livraison	12
2.2 Approbationen	12	2.2 Approvals	12	2.2 Homologations	12
2.3 Montage am Gehäuse	13 – 15	2.3 Mounting to the enclosure	13 – 15	2.3 Montage sous l'armoire	13 – 15
<b>3. Wandbefestigungsglasche</b>	<b>16 – 18</b>	<b>3. Wall mounting bracket</b>	<b>16 – 18</b>	<b>3. Patte de fixation murale</b>	<b>16 – 18</b>
		<b>SZ 1594.010</b>		<b>SZ 1594.010</b>	
3.1 Lieferumfang	16	3.1 Scope of supply	16	3.1 Composition de la livraison	16
3.2 Approbationen	16	3.2 Approvals	16	3.2 Homologations	16
3.3 Montage am Gehäuse	17 – 19	3.3 Mounting to the enclosure	17 – 19	3.3 Montage sous l'armoire	17 – 19



**1. Sicherheitshinweise**  
**1. Safety instructions**



- (DE) Bestimmungsgemäße Verwendung**  
Wandbefestigung für AX- und KX-Gehäuse für In- und Outdoor-Anwendungen.
- Die in den Montage-/Bedienungsanleitungen angegebenen mechanischen und thermischen Belastungsgrenzen gemäß DIN EN 62 208 sind einzuhalten.
  - Für besondere Anforderungen muss die Eignung durch Rittal bestätigt werden.
  - Die Wandbefestigung ist nur für ebene, feste und zusammenhängende Untergründe geeignet. Geeignete Befestigungselemente mit ausreichender Festigkeit und entsprechend dem Untergrund auswählen.

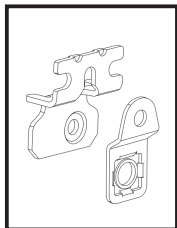
**Sicherheitshinweise:**

- Die Montageanleitung des Rittal Systemzubehörs und des dazugehörigen Leergehäuses (Artikelnummer auf [www.rittal.com](http://www.rittal.com)) sowie deren Sicherheitshinweise sind zu beachten.
- Alle Hinweise für Transport, Lagerung, Montage und Betrieb sind zu beachten.
- Beim Transport der Artikel, auch im montierten Zustand, sind geeignete Sicherungsmaßnahmen vorzunehmen.
- Bei allen Arbeiten ist die dafür erforderliche persönliche Schutzausrüstung (PSA) zu verwenden.
- Unfallverhütungsvorschriften sind zu beachten (z. B. Safety-Cuttermesser verwenden).
- Scharfe und/oder hervorstehende Kanten sind mit geeigneten Mitteln abzudecken.
- Es hat eine regelmäßige Sichtprüfung auf Beschädigungen und Korrosionsschäden zu erfolgen. Wir empfehlen, diese Prüfung in den Wartungsplan aufzunehmen.
- Beschädigte oder korrodierte Bauteile sind umgehend zu ersetzen.
- Alle Belastungsangaben sind unbedingt zu beachten.
- Es besteht keine definierte leitende Verbindung zwischen Gehäuse und Wand.

- (EN) Intended use**  
Wall mounting brackets for AX and KX enclosures, for indoor and outdoor applications.
- The mechanical and thermal load limits to DIN EN 62 208 specified in the assembly and operating instructions must be observed.
  - If particular requirements are to be met, Rittal must confirm their suitability.
  - The wall mounting bracket is only suitable for use on flat, solid, contiguous substrates. Assembly components of an adequate strength should be chosen to suit the substrate.

**Safety instructions:**

- The assembly instructions for Rittal system accessories and the appropriate empty enclosure (Model No. as listed on [www.rittal.com](http://www.rittal.com)) and the relevant safety instructions must be observed.
- All instructions relating to transportation, storage, assembly and operation must be observed.
  - Suitable protective measures must be taken when transporting the items, both loose and in an assembled state.
  - The personal safety equipment required must be used for all work.
  - The health and safety regulations must be observed (such as the use of safety blades).
  - Sharp and/or protruding edges should be covered with suitable materials.
  - Regular visual inspections should be carried out to check for signs of damage and corrosion. We recommend incorporating these checks into your regular maintenance schedule.
  - Any damaged or corroded components should be replaced without delay.
  - It is essential that all the load information provided is observed.
  - There is no defined conductive connection between the enclosure and wall.



## 1. Consignes de sécurité

## 1. Veiligheidsvoorschriften

## 1. Säkerhetsinstruktioner



### FR Utilisation correcte

Fixation murale pour coffrets AX et KX pour l'implantation en intérieur et en extérieur.

1. Les limites de charges mécaniques et thermiques selon la norme EN 62 208 indiquées dans les notices de montage / d'utilisation doivent être respectées.
2. Son aptitude doit être confirmée par Rittal pour des exigences particulières.
3. La fixation murale est destinée à des surfaces planes, solides et homogènes. Sélectionner des éléments de fixation appropriés ayant une solidité suffisante en fonction de la surface de montage.

### Consignes de sécurité :

La notice de montage des accessoires universels Rittal et du coffret vide associé (référence sur [www.rittal.fr](http://www.rittal.fr)), ainsi que leurs consignes de sécurité doivent être respectées

- Toutes les consignes pour le transport, le stockage, le montage et l'exploitation doivent être respectées
- Des mesures conservatoires appropriées doivent être prises lors du transport des articles, même lorsqu'ils sont assemblés
- L'équipement de protection individuel (EPI) requis doit être utilisé pour tous les travaux.
- Les consignes de prévention des accidents doivent être respectées (utiliser p. ex. un cutter de sécurité).
- Les arêtes vives et / ou proéminentes doivent être protégées par des moyens appropriés.
- Un contrôle visuel en matière d'endommagements et de corrosion doit être réalisé périodiquement. Nous vous recommandons d'inclure ce contrôle dans le calendrier d'entretien.
- Des composants endommagés ou corrodés doivent être remplacés immédiatement.
- Toutes les indications de charge doivent absolument être respectées.
- Il n'existe aucune liaison conductrice définie entre le coffret et le mur.

### NL Voorgescreven gebruik

Wandbevestiging voor AX-kasten en KX-behuizing bestemd for in- en outdoor-toepassing.

1. De in de montage-/bedieningshandleidingen vermelde mechanische en thermische belastingsgrenzen overeenkomstig DIN EN 62 208 moeten worden aangehouden.
2. Bij bijzondere eisen moet de geschiktheid door Rittal worden bevestigd.
3. De wandbevestiging is alleen geschikt voor vlakke, stevige en ononderbroken oppervlakken. Kies geschikte bevestigingselementen met voldoende stevigheid en in overeenstemming met het oppervlak.

### Veiligheidsvoorschriften:

- De montagehandleiding van de Rittal-systeemtoebehoren en de daarbij behorende lege kast/behuizing (artikelnummer op [www.rittal.nl](http://www.rittal.nl)) alsmede de hiervoor geldende veiligheidsinstructies moeten in acht worden genomen.
- Alle aanwijzingen met betrekking tot transport, opslag, montage en bediening moeten in acht worden genomen.
- Tijdens het transport van het artikel – ook in gemonteerde toestand – moeten geschikte veiligheidsmaatregelen worden getroffen.
- Bij alle werkzaamheden moet de hiervoor vereiste persoonlijke beschermende uitrusting (PBM) worden gebruikt.
- De voorschriften op het gebied van ongevallenpreventie moeten worden nageleefd (gebruik bijv. veiligheidsmessen).
- Scherpe en/of uitstekende randen moeten met geschikte middelen worden afgedekt.
- Er moet regelmatig een visuele controle op beschadigingen en corrosieplekken plaatsvinden. Wij raden aan deze controle in het onderhoudsplan op te nemen.
- Beschadigde of gecorrodeerde componenten moeten onmiddellijk worden vervangen.
- Alle belastingsgegevens moeten beslist in acht worden genomen.
- Er is geen vastgestelde geleidende verbinding tussen de kast/behuizing en de wand.

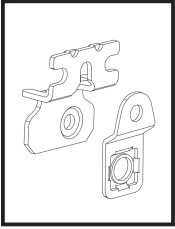
### SE Ändamålsenlig användning

Väggfäste för AX- och KX-kapsling för inom- och utomhusbruk.

1. De mekaniska och termiska belastningsgränser enligt DIN EN 62 208 som anges i montage-/bruksanvisningarna måste observeras.
2. För speciella krav måste lämpligheten först bekräftas av Rittal.
3. Väggfästet är endast lämpligt för jämna, fasta och sammanhängande underlag. Välj fästelement med tillräcklig hållfasthet som är lämpliga för underlaget.

### Säkerhetsinstruktioner:

- Följ montageanvisningen för Rittals systemtillbehör och tillhörande tomma kapsling (artikelnummer finns på [www.rittal.se](http://www.rittal.se)) samt säkerhetsanvisningarna.
- Följ alla anvisningar för transport, lagring, montage och drift.
- Vid transport av produkten, även i monterat tillstånd, måste lämpliga säkerhetsåtgärder vidtas.
- Vid alla arbeten ska nödvändig personlig skyddsutrustning användas.
- Observera de olycksfallsförebyggande föreskrifterna (använd t.ex. en säkerhetskniv).
- Täck för vassa och/eller utstickande kanter med lämpliga medel.
- Regelbundna visuella kontroller ska genomföras avseende skador och korrosion.  
Vi rekommenderar att dessa kontroller anges i underhållsplanen.
- Skadade eller korroderade delar ska omgående bytas.
- Alla belastningsuppgifter måste ovillkorligen observeras.
- Det finns ingen definierad förbindelse mellan kapslingen och väggen.



## 1. Istruzioni di sicurezza

## 1. Instrucciones de seguridad

## 1. Turvallisuusohjeet



IT

### Impiego conforme alle norme

Fissaggio a parete per contenitori/armadi compatti AX e KX per applicazioni indoor e outdoor.

1. Attenersi ai limiti di carico meccanico e termico in accordo alla norma EN 62 208 riportati nelle Istruzioni di montaggio e uso.
2. In caso di requisiti particolari, l'idoneità deve essere confermata da Rittal.
3. Il fissaggio a parete è adatto solo per superfici d'installazione piane, stabili e contigue. Scegliere gli elementi di fissaggio adatti, con buone caratteristiche di resistenza e idonei alla superficie d'installazione.

### Istruzioni di sicurezza:

- Attenersi alle istruzioni di montaggio dell'accessorio Rittal e del corrispondente contenitore vuoto (v. Nr. d'ord./cod. articolo su [www.rittal.it](http://www.rittal.it)) e alle relative avvertenze di sicurezza.
- Rispettare tutte le avvertenze inerenti il trasporto, lo stoccaggio, il montaggio e il funzionamento.
- Durante il trasporto degli articoli, anche nel caso siano già assemblati, devono essere adottate le necessarie misure di sicurezza.
- I dispositivi di protezione individuale (DPI) devono essere utilizzati in tutti i lavori.
- Attenersi alle norme antinfortunistiche (ad esempio, utilizzare un coltello di sicurezza).
- I bordi affilati e/o sporgenti devono essere protetti con mezzi adeguati.
- È necessario eseguire regolarmente un controllo visivo per verificare l'assenza di danni e corrosione. Si consiglia di includere tale ispezione nel programma di manutenzione.
- I componenti danneggiati o corrosi devono essere immediatamente sostituiti.
- È obbligatorio rispettare tutti i dati sulla capacità di carico.
- Non esiste un collegamento conduttivo definito tra il contenitore e la parete.

ES

### Uso correcto

Fijación mural para armarios AX y KX en aplicaciones interiores y exteriores.

1. Deben mantenerse los límites de carga mecánica y térmica indicados en los manuales de montaje según DIN EN 62 208.
2. En caso de requisitos especiales es necesario confirmar la idoneidad del producto con Rittal.
3. La fijación mural únicamente es adecuada para superficies planas, firmes y continuas. Seleccione los elementos de fijación adecuados con la resistencia suficiente y de acuerdo a la superficie.

### Instrucciones de seguridad:

- Deben seguirse en todo momento las instrucciones de montaje del accesorio de Rittal y de la envolvente (referencia en [www.rittal.es](http://www.rittal.es)), así como las respectivas indicaciones de seguridad.
- Deben seguirse todas las indicaciones referentes al transporte, almacenamiento, montaje y funcionamiento.
- Durante el transporte de los artículos, incluso montados, deben tomarse las medidas de seguridad adecuadas.
- Para realizar cualquier tarea debe utilizarse el equipo de protección personal adecuado.
- Deben tenerse en cuenta las normas de prevención de accidentes (por ej. con el uso de cúter).
- Los bordes afilados y/o salientes deben cubrirse mediante medios adecuados.
- Periódicamente debe realizarse una inspección ocular para detectar daños y corrosión. Recomendamos incluir esta inspección en el plan de mantenimiento.
- Los componentes dañados u oxidados deben reemplazarse de inmediato.
- Deben seguirse todas las especificaciones de carga.
- No existe una conexión conductora definida entre la envolvente y la fijación mural.

FI

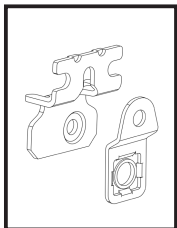
### Määräystenmukainen käyttö

AX- ja KX-kotelon seinäasennus sisä- ja ulkokäyttöön.

1. Asennus-/käyttöohjeissa mainittuja standardin DIN EN 62 208 mukaisia mekaanisia ja termisiä kuormitusrajoja on noudatettava.
2. Erityisvaatimusten osalta Rittalin on vahvistettava soveltuvuus.
3. Seinäasennus soveltuu vain tasaisiin, kiinteisiin ja yhtenäisiin alustoihin. Valitse sopivat kiinnityselementit alustan mukaan ja siten, että niiden lujuus on riittävä.

### Turvallisuusohjeet:

- Rittalin järjestelmällisävarusteiden ja niihin kuuluvan tyhjän kotelon asennusohjetta (katso tuotenumero osoitteesta [www.rittal.fi](http://www.rittal.fi)) ja niiden turvallisuusohjeita on noudatettava.
- Kaikkia kuljetusta, varastointia, asennusta ja käyttöä koskevia ohjeita on noudatettava.
- Soveltuvat turvallisuustoimenpiteet on toteutettava, kun tuotteita kuljetetaan, myös tuotteiden ollessa asennettuina.
- Kaikissa töissä on käytettävä niihin vaadittavia henkilönsuojaimia.
- Turvallisuusmääräyksiä on noudatettava (esim. käytä turvaveistä).
- Terävät ja/tai ulkonevat reunat on suojattava sopivalla tavalla.
- Säännöllinen silmämääräinen tarkastus on suoritettava vaurioiden ja korroosiovaurioiden varalta. Suosittelemme sisällyttämään tämän tarkastuksen huoltosuunnitelmaan.
- Vaurioituneet tai syöpyneet osat on vaihdettava viipymättä.
- Kaikkia kuormitustietoja on ehdottomasti noudatettava.
- Kotelon ja seinän välille ei ole määritetty johtavaa liitosta.



## 1. Sikkerhedsanvisninger

### 1. Wskazówki dotyczące bezpieczeństwa

### 1. Bezpečnostní pokyny



#### DK Forskriftsmæssig anvendelse

Vægbeslag til AX- og KX-kabinetter til indendørs og udendørs brug.

1. De mekaniske og termiske belastningsgrænser iht. DIN EN 62 208, som er angivet i monterings-/betjeningsvejledningerne skal overholdes.
2. Ved særlige anvendelsesformål skal bekræftelse på egnetheden hertil indhentes hos Rittal.
3. Vægbeslaget er kun egnet til jævne, faste og sammenhængende underlag. Vælg velegnede fastgørelseselementer med tilstrækkelig styrke og tilpasset til underlaget.

#### Sikkerhedsanvisninger:

- Monteringsvejledningen til Rittal-systemtilbehøret og til det tilhørende tomme kabinet (artikelnummer på [www.rittal.dk](http://www.rittal.dk)) samt de tilhørende sikkerhedsdatablade skal overholdes.
- Sørg for at læse alle oplysninger om transport, opbevaring, montering og drift.
- Ved transporten af artiklerne, også i monteret tilstand, skal der iværksættes egnede sikkerhedsforanstaltninger.
- Ved enhver type arbejde skal der anvendes personlige værnemidler.
- Ulykkesforebyggelsesforskrifter skal overholdes (f.eks. brugen af sikkerhedshobbykniv).
- Skarpe og/eller fremstående kanter skal afdækkes med egnede midler.
- Der skal med jævne mellemrum foretages visuel kontrol for skader og korrosion. Vi anbefaler, at disse undersøgelser optages i vedligeholdelsesplanen.
- Beskadede eller korroderede komponenter skal straks udskiftes.
- Alle belastningsspecifikationer skal overholdes.
- Der er ingen defineret ledende forbindelse mellem kabinettet og væg.

#### PL Używaj zgodnie z przeznaczeniem

Mocowanie naścienne do obudów AX i KX jest przeznaczone do zastosowań wewnątrz i na zewnątrz budynków.

1. Podane w instrukcjach montażu i maksymalne obciążenia mechaniczne i termiczne według normy EN 62208 muszą być przestrzegane.
2. Aby spełnić specjalne wymagania, funkcjonalność musi zostać potwierdzona przez Rittal.
3. Mocowanie naścienne nadaje się wyłącznie do równych, stabilnych i spójnych podłoży. Należy dobrać odpowiednie do danego podłoża elementy mocujące o wystarczającej wytrzymałości.

#### Wskazówki dotyczące bezpieczeństwa:

- Należy przestrzegać instrukcji montażu akcesoriów systemowych Rittal i odpowiedniej obudowy (numery katalogowe na stronie [www.rittal.pl](http://www.rittal.pl) i zawartych w nich wskazówek bezpieczeństwa).
- Należy przestrzegać wszystkich wskazówek dotyczących transportu, przechowywania, montażu i eksploatacji.
- Podczas transportu artykułów, również w stanie zmontowanym, należy zastosować odpowiednie środki. Należy przestrzegać.
- Podczas wszelkich prac należy stosować wymagane osobiste wyposażenie ochronne.
- Należy przestrzegać przepisów bezpieczeństwa i higieny pracy (np. używać noży bezpiecznych).
- Ostre i/lub wystające krawędzie należy zabezpieczyć za pomocą odpowiednich materiałów.
- Regularnie przeprowadzać wizualną kontrolę pod kątem uszkodzeń i uszkodzeń powstałych w wyniku korozji. Zalecamy, aby taką kontrolę uwzględniać w harmonogramie konserwacji.
- Uszkodzone lub skorodowane części należy niezwłocznie wymienić.
- Należy bezwzględnie przestrzegać wszystkich parametrów obciążenia.
- Pomiędzy obudową a mocowaniem ściennym nie występuje żadne zdefiniowane połączenie przewodzące.

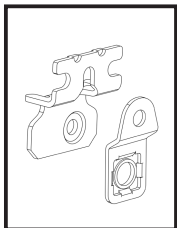
#### CZ Použití v souladu s určením

Upevnění na stěnu pro skříně AX a KX určené pro vnitřní a venkovní použití.

1. Musí být dodrženy meze mechanického a tepelného zatížení podle DIN EN 62 208 uvedené v montážním návodu/návodu k obsluze.
2. Pro případ zvláštních požadavků musí být vhodnost potvrzena firmou Rittal.
3. Upevnění na stěnu je určeno pouze pro rovné, pevné a souvislé povrchy. Zvolte vhodné upevňovací prvky s dostatečnou pevností a odpovídající danému povrchu.

#### Bezpečnostní pokyny:

- Je nutné dodržovat montážní návod systémového příslušenství firmy Rittal a k němu příslušející prázdné skříně (číslo výrobku na [www.rittal.cz](http://www.rittal.cz)), ale i bezpečnostní pokyny.
- Je nutné dodržovat všechny pokyny týkající se přepravy, skladování, montáže a provozu.
- Při přepravě zboží, i ve smontovaném stavu, musí být provedena vhodná bezpečnostní opatření.
- Při všech pracích je nutné používat k tomu nezbytné osobní ochranné pracovní pomůcky (OOPP).
- Je nutné dodržovat bezpečnostní předpisy týkající se ochrany před úrazem (např. používat bezpečnostní řezací nůž).
- Ostré a / nebo vyčnívající hrany musí být zakryty vhodnými prostředky.
- V pravidelných intervalech musí probíhat vizuální kontrola ohledně poškození a škod způsobených korozí. Doporučujeme zaznamenávat provedení těchto kontrol do plánu údržby.
- Poškozené nebo zkorodované součástky musí být okamžitě vyměněny.
- Je bezpodmínečně nutné, aby byly dodrženy všechny údaje o zatížení.
- Neexistuje definované vodivé spojení mezi skříní a stěnou.



## 1. Инструкции за безопасност

### 1. Меры безопасности

### 1. Υποδείξεις ασφαλείας



BG

#### За правилна употреба

Закрепване към стена за корпуси AX и KX за приложения на закрито и открито.

1. Спазвайте посочените в ръководството за монтаж/експлоатация гранични стойности на механично и топлинно натоварване съгласно DIN EN 62208.
2. За специални изисквания пригодността трябва да се потвърди от Rittal.
3. Закрепването към стена е подходящо само за равни, твърди и свързани основи. Изберете подходящи крепежни елементи с достатъчна здравина, които съответстват на основата.

#### Инструкции за безопасност:

- Спазвайте ръководството за монтаж на системните принадлежности на Rittal и на съответния празен корпус (каталожен номер в [www.rittal.com](http://www.rittal.com)), както и приложимите инструкции за безопасност.
- Спазвайте всички инструкции за транспортиране, съхранение, монтаж и експлоатация.
- При транспортиране на изделието, също и в монтирано състояние, вземете подходящи предпазни мерки.
- При всички дейности използвайте изискваните за целта лични предпазни средства.
- Спазвайте разпоредбите за предпазване от злополуки (например използване на защитен нож).
- Обезопасете остри и/или издадени ръбове с подходящи средства.
- Извършвайте редовно визуална проверка за повреди и щети от корозия. Препоръчваме да включите тази проверка в плана за поддръжка.
- Незабавно заменете повредените или корозирали компоненти.
- Уверете се, че всички данни за натоварването са спазени.
- Не съществува определена проводяща връзка между корпуса и стената.

RU

#### Использование согласно назначению

Настенное крепление для корпусов AX и KX для использования внутри и вне помещений, помещений.

1. Следует соблюдать указанные в руководствах по монтажу и эксплуатации механические и термические предельные значения согласно DIN EN 62 208.
2. При наличии особых требований необходимо получить подтверждение Rittal.
3. Настенное крепление предназначено для ровной, прочной и связанной поверхности. Следует выбирать подходящие крепежные элементы с достаточной прочностью в соответствии с поверхностью.

#### Меры безопасности:

- Обращать внимание на требования руководств по монтажу на комплектующие Rittal и соответствующие пустые корпуса (арт. № на [www.rittal.ru](http://www.rittal.ru)), а также на содержащиеся в этих руководствах меры безопасности.
- Учитывать все указания по транспортировке, хранению, монтажу и эксплуатации.
- При транспортировке артикулов, в том числе в смонтированном состоянии, предпринимать соответствующие меры по фиксации.
- При всех работах использовать необходимые для этого средства индивидуальной защиты (СИЗ).
- Обращать внимание на предписания по защите от несчастного случая (напр. использовать безопасный нож).
- Закрывать острые и / или выступающие края с помощью соответствующих средств.
- Регулярно производить визуальный осмотр на предмет повреждений и коррозии. Мы рекомендуем включить такой осмотр в план обслуживания.
- Поврежденные или имеющие коррозию компоненты необходимо заменить.
- Обращайте внимание на все данные по нагрузкам.
- Не существует подтвержденного токопроводящего соединения между корпусом и настенным креплением.

GR

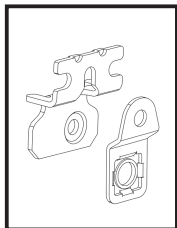
#### Προβλεπόμενη χρήση

Επίτοιχη στερέωση για περιβλήματα AX και KX, για εφαρμογές σε εσωτερικούς και εξωτερικούς χώρους.

1. Πρέπει να τηρηθούν τα όρια μηχανικών και θερμικών καταπονήσεων κατά DINEN 62208 που αναφέρονται στις οδηγίες τοποθέτησης/ χειρισμού.
2. Για εφαρμογές ιδιαίτερων απαιτήσεων θα πρέπει να επιβεβαιωθεί από την Rittal η κατάλληλότητα χρήσης.
3. Η επίτοιχη στερέωση είναι κατάλληλη για επίπεδα, σταθερά και συνεκτικά συνδεδεμένα υποστρώματα. Επιλέξτε κατάλληλα υλικά στερέωσης με επαρκή αντοχή, ανάλογα με το υπόστρωμα.

#### Υποδείξεις ασφαλείας:

- Πρέπει να τηρηθούν οι οδηγίες τοποθέτησης του πρόσθετου εξοπλισμού συστήματος Rittal και του αντίστοιχου κενού περιβλήματος (κωδικός προϊόντος στο [www.rittal.com](http://www.rittal.com)), καθώς και οι σχετικές υποδείξεις ασφαλείας.
- Πρέπει να τηρηθούν όλες οι υποδείξεις για τη μεταφορά, αποθήκευση, τοποθέτηση και λειτουργία.
- Κατά τη μεταφορά των προϊόντων, ακόμα και σε συναρμολογημένη κατάσταση, θα πρέπει να ληφθούν τα κατάλληλα μέτρα ασφαλείας.
- Σε όλες τις εργασίες θα πρέπει να χρησιμοποιείται ο απαιτούμενος ατομικός εξοπλισμός προστασίας (ΜΑΠ).
- Πρέπει να τηρούνται όλοι οι κανόνες πρόληψης ατυχημάτων (π.χ. χρήση κοπίδιου ασφαλείας).
- Οι αιχμηρές ακμές και/ή οι ακμές που προεξέχουν θα πρέπει να καλυφθούν με κατάλληλα μέσα.
- Πρέπει να πραγματοποιείται τακτικός οπτικός έλεγχος για ζημιές ή φθορές από διάβρωση. Συνιστούμε να συμπεριλάβετε αυτόν τον έλεγχο στο πρόγραμμα συντήρησης.
- Τα ελαττωματικά ή διαβρωμένα μέρη θα πρέπει να αντικατασταθούν άμεσα.
- Πρέπει να τηρηθούν οπωσδήποτε όλα τα αναφερόμενα στοιχεία φορτίων.
- Δεν υφίσταται καμία καθορισμένη αγωγή σύνδεση μεταξύ του περιβλήματος και της επίτοιχης στερέωσης.



## 1. Instrucțiuni de siguranță

### 1. Sigurnosne upute

### 1. Biztonsági utasítások



RO

#### Domeniul de utilizare

Element de fixare pe perete pentru carcasele AX și KX pentru aplicații interioare și exterioare, exterioare.

1. Este necesară respectarea limitelor de sarcină mecanică și termică conform DIN EN 62 208, specificate în instrucțiunile de montare/ utilizare.
2. Pentru cerințe speciale este necesară confirmarea fezabilității cu Rittal.
3. Elementul de fixare pe perete este destinat utilizării exclusiv pe suprafețe drepte, solide și aderentă. Alegeți elemente de fixare suficient de rezistente și corespunzătoare suprafeței.

#### Instrucțiuni de siguranță:

- Respectați instrucțiunile de montare ale accesoriilor de sistem Rittal și ale carcaselor goale aferente (cod de articol la adresa [www.rittal.com](http://www.rittal.com)), precum și indicațiile de siguranță ale acestora.
- Respectați toate indicațiile privind transportul, depozitarea, montarea și operarea.
- La transportarea articolului este necesară luarea măsurilor de siguranță corespunzătoare, chiar și atunci când acesta se află în stare montată.
- În cazul tuturor lucrărilor este necesară utilizarea echipamentului individual de protecție corespunzător (EIP).
- Este necesară respectarea prescripțiilor privind prevenirea accidentelor (de ex. utilizarea cuțitului Safety-Cutter).
- Muchiile ascuțite sau proeminente trebuie acoperite prin mijloace corespunzătoare.
- Este necesară efectuarea unei verificări vizuale regulate în privința deteriorărilor și urmelor de coroziune. Recomandăm includerea acestei verificări în planul de întreținere.
- Componentele deteriorate sau corodate trebuie înlocuite imediat.
- Respectarea tuturor specificațiilor privind sarcinile este absolut necesară.
- Nu există conexiune electrică definită între carcasa și perete.

HR

#### Predviđena uporaba

Zidni nosači za AX i KX kućišta, za unutarnju i vanjsku primjenu.

1. Moraju se poštovati granice mehaničkog i termičkog opterećenja navedene u uputama za montažu/rukovanje u skladu s normom DIN EN 62 208.
2. Ako se trebaju ispuniti određeni zahtjevi, Rittal mora potvrditi njihovu prikladnost.
3. Zidno učvršćenje namijenjeno je samo za ravne, čvrste i koherentne podloge. Odaberite odgovarajuće i dovoljno čvrste elemente za učvršćivanje, u skladu s podlogom.

#### Sigurnosne upute:

- Potrebno se pridržavati uputa za montažu sistemskog pribora marke Rittal i odgovarajućih praznih kućišta (broj artikla na [www.rittal.hr](http://www.rittal.hr)) i sigurnosnih uputa.
- Potrebno se pridržavati svih napomena vezanih za transport, skladištenje, montažu i rad.
- Prilikom transporta proizvoda, čak i u montiranom stanju, moraju se poduzeti odgovarajuće sigurnosne mjere.
- Tijekom svih radova mora se upotrebljavati potrebna osobna zaštitna oprema (OZO).
- Moraju se poštovati propisi o sprječavanju nezgoda (npr. upotreba sigurnosnog skalpela).
- Oštri i/ili stršeci rubovi moraju se prekriti odgovarajućim sredstvima.
- Redovno se mora provoditi provjera postoje li naznake oštećenja i štete nastale od korozije. Preporučujemo da se ta provjera unese u plan održavanja.
- Oštećeni ili korodirani dijelovi moraju se odmah zamijeniti.
- Obavezno se moraju poštovati svi podaci o opterećenju.
- Ne postoji nikakva definirana vodljiva veza između kućišta i zida.

HU

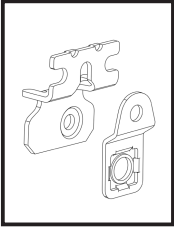
#### Rendeltetészerű használat

Fali rögzítő AX és KX kis házhoz, bel- és kültéri alkalmazásokhoz.

1. A szerelési és üzemeltetési útmutatóban megadott, DIN EN 62 208 szerinti mechanikai és termikus határértékeket be kell tartani.
2. Különleges igények esetén az alkalmasságot a Rittalnak kell jóváhagyni.
3. A fali rögzítő csak sík, szilárd és összefüggő alapokhoz alkalmas. Elegendő szilárdságú, és az alapnak megfelelő rögzítőelemeket válasszon.

#### Biztonsági utasítások:

- A Rittal rendszertartozékok és a hozzájuk tartozó üres házak (a cikkszámokat lásd: [www.rittal.hu](http://www.rittal.hu)) szerelési útmutatóját, valamint biztonsági utasításait vegye figyelembe.
- A szállításra, tárolásra, összeszerelésre és üzemeltetésre vonatkozó minden utasítást figyelembe kell venni.
- A cikkek szállítása során, felszerelt állapotban is megfelelő biztonsági óvintézkedéseket kell foganatosítani.
- Minden munkánál kötelező az ahhoz szükséges személyi védőfelszerelés viselése.
- A balesetvédelmi előírásokat be kell tartani (pl. biztonsági szikét kell használni).
- Az éles, illetve kiálló éleket megfelelő anyaggal kell borítani.
- Rendszeresen ellenőrizni kell szemrevételezéssel a sértelenséget és korróziómentességet. Ajánlott ezt az ellenőrzést a karbantartási tervbe felvenni.
- A sérült vagy korrodált alkatrészeket azonnal ki kell cserélni.
- Minden terhelési adatot feltétlenül figyelembe kell venni.
- A ház és a fal között nem áll fenn meghatározott vezető összeköttetés.



## 1. Saugos nurodymai

### 1. Ohutusjuhised

### 1. Drošības norādījumi



LT

#### Naudojimas pagal paskirtį

AX ir KX korpusų tvirtinimas prie sienos viduje ir lauke.

1. Būtina laikytis montavimo ir (arba) naudojimo instrukcijose pateiktųjų mechaninės ir terminės apkrovų apribojimų pagal DIN EN 62208.
2. Jei esama specialių reikalavimų, tinkamumą turi patvirtinti Rittal.
3. Tvirtinimas prie sienos galimas tik esant lygiam, tvirtam ir vientisam pagrindui. Pasirinkite pakankamai patvarius tvirtinimo elementus, tinkamus naudojamam pagrindui.

#### Saugos nurodymai:

- Reikia paaisyti montavimo instrukcijų, skirtų Rittal priedams ir atitinkamam tuščiam korpusui (prekės numeris pateikiamas [www.rittal.com](http://www.rittal.com)), ir jame pateiktųjų saugos nurodymų.
- Reikia paaisyti visų nurodymų dėl transportavimo, sandėliavimo, montavimo ir eksploatavimo.
- Transportuojant prekę reikia laikytis atitinkamų saugumo priemonių, taip pat ir tada, kai ji yra sumontuota.
- Atliekant bet kokius darbus būtina naudoti asmenines apsaugos priemones.
- Būtina paaisyti saugumo technikos taisyklių (pavyzdžiui, naudoti saugų kanceliarinį peiliuką).
- Aštrias ir (arba) atsikišusias briaunas reikia padengti atitinkamomis priemonėmis.
- Reikia reguliariai atlikti vizualinę patikrą dėl pažeidimų ir korozijos. Šias patikras rekomenduojame įtraukti į techninės priežiūros planą.
- Pažeistus arba surūdijusius komponentus būtina pakeisti iš karto.
- Būtina laikytis visų apkrovos specifikacijų.
- Tarp korpuso ir sienos tvirtinimo neturėtų būti jokios apibrėžtos laidžios jungties.

EE

#### Sihtotstarbeline kasutus

Seinakinnitus AX- ja KX-korpusele sise- ja välistingimustes kasutamiseks.

1. Paigaldus- ja kasutusjuhendites näidatud DIN EN 62 208 kohastest mehaanilistest ja termilistest koormuspiirangutest tuleb kinni pidada.
2. Eritingimuste korral on nõutav Rittali kinnitus sobivuse kohta.
3. Seinakinnitus on mõeldud ainult siledatele, tugevatele ja ühtsetele aluspindadele. Kinnituselemendid peavad olema piisava tugevusega ja aluspinnale sobilikud.

#### Ohutusjuhised:

- Järgida tuleb Rittali süsteemitarvikute ning juurdekuuluva korpuse montaažjuhendit (artiklinumber vt [www.rittal.com](http://www.rittal.com)), samuti ka nende ohutusjuhiseid.
- Järgida tuleb kõiki transporti, ladustamist, monteerimist ja käitamist puudutavaid juhiseid.
- Artiklite transpordil, ka kokkumonteerituna, tuleb rakendada asjakohaseid ohutusmeetmeid.
- Kõikide tööde juures tuleb kasutada nõutavaid isikukaitsevahendeid.
- Järgida tuleb õnnetuste vältimise eeskirju (nt kasutada turva-lõikenugasid).
- Teravad ja/või etteulatuvad servad tuleb sobilike vahenditega kinni katta.
- Regulaarselt tuleb teha vaatluskontrolli kahjustuste ja korrosioonikahjude suhtes. Soovitame lisada selle kontrolli hooldusplaani juurde.
- Kahjustatud või korrodeerunud osad tuleb viivitamatult välja vahetada.
- Kõiki koormusandmeid tuleb tingimata järgida.
- Korpuse ja seinakinnituse vahel puudub defineeritud juhtühendus.

LV

#### Paredzētais lietošanas veids

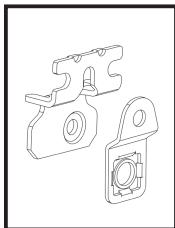
AX un KX korpusa sienas stiprinājums uzstādīšanai telpās un ārā.

1. Ievērojiet montāžas/lietošanas instrukcijā norādītās mehāniskās un termiskās robežslodzes atbilstoši standartam DIN EN 62 208.
2. Ja pastāv īpašas prasības, uzņēmumam Rittal ir jāapstiprina piemērotība.
3. Sienas stiprinājums ir paredzēts tikai līdzenām, stingrām un viendabīgām virsmām. Izvēlieties stiprinājuma elementus, kas ir pietiekami izturīgi un atbilstoši virsmām.

#### Drošības norādījumi:

- Ievērojiet Rittal sistēmas piederumu un attiecīgā tukšā korpusa (artikula nr. vietnē [www.rittal.com](http://www.rittal.com)), montāžas instrukciju, kā arī to drošības norādījumus.
- Ievērojiet visus norādījumus par transportēšanu, glabāšanu, montāžu un ekspluatēšanu.
- Transportējot produktu (arī montētā stāvoklī), ievērojiet nepieciešamos drošības pasākumus.
- Veicot darbus, lietojiet individuālos aizsardzības līdzekļus.
- Ievērojiet drošības tehnikas noteikumus (piemēram, izmantojiet drošu nazi).
- Asas un/vai izvirzītas malas nosedziet ar atbilstošiem palīg līdzekļiem.
- Regulāri vizuāli pārbaudiet, vai nav radušies bojājumi vai rūsas. Ieteicams šīs pārbaudes iekļaut apkopes grafikā.
- Nekavējoties nomainiet bojātas vai sarūsējušas detaļas.
- Noteikti ievērojiet visus slodzes datus.
- Starp korpusu un sienas stiprinājumu nav noteiktas elektriskās vadītspējas savienojuma.





## 1. Varnostni napotki

## 1. Bezpečnostné pokyny

## 1. Instruções de segurança



SI

### Predvidena uporaba

Nosilec za pritrditve na steno za ohišja AX in KX, primeren za uporabo v notranjih prostorih in na prostem.

1. Upoštevati je treba največje dovoljene mehanske in termične obremenitve v skladu s standardom DIN EN 62 208, ki so navedene v navodilih za montažo/uporabo.
2. Posebne zahteve mora odobriti družba Rittal.
3. Nosilec za pritrditve na steno je namenjen samo za ravno, trdno in konsistentno podlago. Izberite ustrezne pritrditvene elemente z zadostno trdnostjo, ki so primerni za podlago.

### Varnostni napotki:

- Upoštevajte navodila za montažo ter varnostne napotke systemske dodatne opreme Rittal in pripadajočega praznega ohišja (številko izdelka najdete na naslovu [www.rittal.si](http://www.rittal.si)).
- Upoštevajte vse napotke glede prevoza, shranjevanja, montaže in uporabe.
- Pri prevozu izdelkov, tudi če so montirani, je treba sprejeti ustrezne zaščitne ukrepe.
- Pri izvajanju vseh del je treba uporabljati predpisano osebno varovalno opremo (OVO).
- Upoštevajte predpise o preprečevanju nesreč (npr. uporabljajte varnostni nož).
- Ostre in/ali štrleče robove je treba prekriti z ustreznimi pripomočki.
- Redno vizualno pregledujte dele in preverite, ali so poškodovani in ali so na njih znaki korozije. Priporočamo, da ta pregled vključite v vzdrževalni načrt.
- Poškodovane ali korodirane sestavne dele je treba takoj zamenjati.
- Obvezno upoštevajte vse navedene vrednosti obremenitve.
- Med ohišjem in nosilcem za pritrditve na steno ne obstaja znana prevodna povezava.

SK

### Používanie v súlade s účelom

Nástenný držiak pre skrine AX a KX na vnútorné a vonkajšie použitie.

1. Dodržiavajte limity mechanického a tepelného zaťaženia podľa DIN EN 62 208 uvedené v návode na montáž/obsahu.
2. V prípade neštandardných požiadaviek musí vhodnosť potvrdiť spoločnosť Rittal.
3. Nástenný držiak je vhodný len na rovné, pevné a celistvé povrchy. Zvoľte vhodné upevňovacie prvky, ktoré sú dostatočne pevné a primerané k príslušnému podkladu.

### Bezpečnostné pokyny:

- Dodržiavajte pokyny na montáž príslušenstva systému Rittal a príslušnej prázdnej skrine (obj. č. na [www.rittal.sk](http://www.rittal.sk)) a ich bezpečnostné pokyny.
- Dodržiavajte všetky pokyny na prepravu, skladovanie, montáž a prevádzku.
- Pri preprave produktov (aj zmontovaných) treba prijať vhodné bezpečnostné opatrenia.
- Pri všetkých prácach používajte potrebné osobné ochranné prostriedky (OOP).
- Dodržiavajte predpisy na prevenciu úrazov (napr. používajte bezpečnostný rezák).
- Ostré a/alebo vyčnievajúce hrany prekryte vhodnými prostriedkami.
- Vykonávajte pravidelnú vizuálnu kontrolu poškodenia a korózie. Odporúčame zahrnúť túto kontrolu do plánu údržby.
- Poškodené alebo zhrdzavené súčiastky treba okamžite vymeniť.
- Dbajte na všetky informácie o zaťažení.
- Medzi skriňou a nástenným držiakom nie je žiadne definované vodivé spojenie.

PT

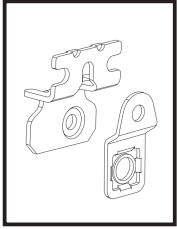
### Utilização

Fixação das caixas AX e KX na parede para aplicações em áreas internas e externas.

1. Manter os limites da capacidade de carga mecânica e térmica segundo a norma DIN EN 62 208 especificados no manual de instruções e instalação.
2. Para requisitos especiais, a Rittal deve confirmar a respectiva adequação.
3. A fixação em parede somente deve ser feita em superfícies planas, resistentes e contínuas. Selecionar os devidos elementos de fixação com resistência suficiente e adequados à respectiva superfície.

### Instruções de segurança:

- Seguir as instruções de instalação dos acessórios da Rittal e da respectiva caixa vazia (verificar o código de referência no site [www.rittal.pt](http://www.rittal.pt)), bem como as respectivas indicações de segurança.
- Seguir as instruções de transporte, armazenamento, instalação e uso.
- Tomar as devidas medidas de segurança durante o transporte dos itens, mesmo quando estiverem instalados.
- Ao realizar qualquer tipo de serviço, utilizar o respetivo equipamento de proteção individual (EPI).
- Respeitar as normas de prevenção de acidentes (por exemplo: usar estilete de segurança).
- Cobrir cantos vivos e/ou salientes utilizando os respectivos meios necessários.
- Efetuar regularmente um controlo visual para detectar eventuais danos e pontos de corrosão. Recomendamos incluir essas inspeções no plano de manutenção.
- Trocar imediatamente as peças danificadas ou corroídas.
- Manter obrigatoriamente todos os valores relativos à capacidade de carga.
- Não há condutividade elétrica definida entre a caixa e a parede.



**1. Sicherheitshinweise**

**1. Safety instructions**

**1. Consignes de sécurité**

**1. Veiligheidsvoorschriften**

**1. Säkerhetsinstruktioner**

**1. Istruzioni di sicurezza**

**1. Instrucciones de seguridad**

**1. Turvallisuuohjeet**

**1. Sikkerhedsanvisninger**



**1. Wskazówki dotyczące bezpieczeństwa**



**1. Bezpečnostní pokyny**

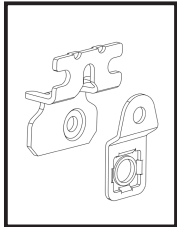
**1. Инструкции за безопасност**

**1. Меры безопасности**

**1. Υποδείξεις ασφαλείας**

	DE	EN	FR	NL	SE	IT	ES
	Installation durch Mechanik-Fachkraft	Installation by specialist mechanics	Installation par un mécanicien confirmé	Installatie door monteur	Ska installeras av behörig montör	L'installazione deve essere eseguita da un meccanico qualificato	Instalación a realizar por un técnico mecánico cualificado
	Die Anleitung ist zu lesen	The instructions must be read	La notice doit être lue	Lees de gebruiksaanwijzing	Bruksanvisningen måste läsas	Leggere le istruzioni	Leer el manual de instrucciones

	FI	DK	PL	CZ	BG	RU	GR
	Asennuksen saa suorittaa vain mekaniikka-alan ammattilainen	Skal installeres af uddanned mekaniker	Instalacja przez mechanika	Instalace odborným mechanikem	Монтажът се извършва от механик	Установка силами специалистов по механике	Εγκατάσταση από εκπαιδευμένο μηχανικό
	Lue käyttöohjeet	Vejledningen skal læses	Instalacja przez mechanika	Odkaz na instrukce návodu k použití/brožury	Прочетете ръководството	Прочитать руководство	Απαιτείται το διάβασμα των οδηγιών



**1. Instrucțiuni de siguranță**

**1. Sigurnosne upute**

**1. Biztonsági utasítások**

**1. Saugos nurodymai**

**1. Ohutusjuhised**

**1. Drošības norādījumi**

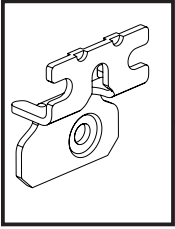
**1. Varnostni napotki**

**1. Bezpečnostné pokyny**

**1. Instruções de segurança**

	RO	HR	HU	LT	EE	LV	SI
	Instalarea se va face de un mecanic calificat	Instalaciju smije provesti samo ovlašteno stručno osoblje za mehaničarske radove	A szerelést mechanikus szakembernek kell elvégeznie	Turi įrengti mechanikas	Kvalifitseeritud mehhaaniku poolne paigaldamine	Uzstādīšanu drīkst veikt tikai kvalificēts mehāniķis	Namestitev lahko izvajajo samo usposobljeni strokovnjaki za mehanična dela
	A se citi manualul	Pročitajte upute	Az utasítást el kell olvasni	Skaityti instrukciją	Lugeda kasutusjuhendit	Izlasiet instrukciju	Preberite navodila

	SK	PT
	Inštaláciu smie vykonávať len špecializovaný mechanik	A instalação deve ser feita por um técnico mecânico especializado
	Prečítajte si návod	Ler as instruções



**2. Wandbefestigungshalter SZ 2433.010, SZ 2433.510**  
**2. Wall mounting bracket SZ 2433.010, SZ 2433.510**  
**2. Patte de fixation murale SZ 2433.010, SZ 2433.510**



**2.1 Lieferumfang**

**2.1 Scope of supply**

**2.1 Composition de la livraison**

Best.-Nr. Model No. Référence		SZ 2433.010	SZ 2433.510
	20 mm	1 x	1 x
	20 mm	1 x	1 x
	20 mm	1 x	1 x
	20 mm	1 x	1 x
	20 mm	4 x	4 x
	M 8 x 16	4 x	4 x
	Ø 8,2 / 18,2	4 x	4 x
	Ø 6 / 18 x 2,4	4 x	4 x
	M 8	4 x	4 x

**2.2 Approbationen**

**2.2 Approvals**

**2.2 Homologations**

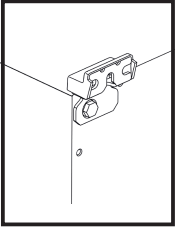
**DE** AX, KX Wandbefestigungshalter  
 Nur zur Verwendung mit Rittal Produkten  
 der Serie AX/KX

**EN** AX, KX wall mounting brackets  
 Only for use with Rittal AX/KX series  
 products

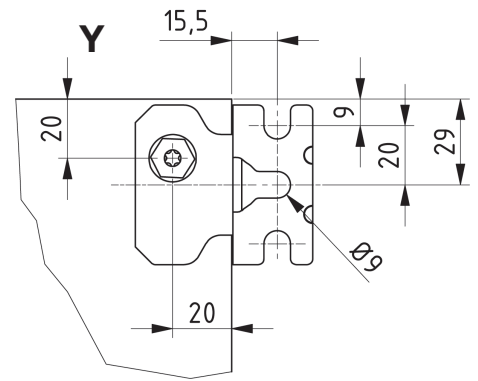
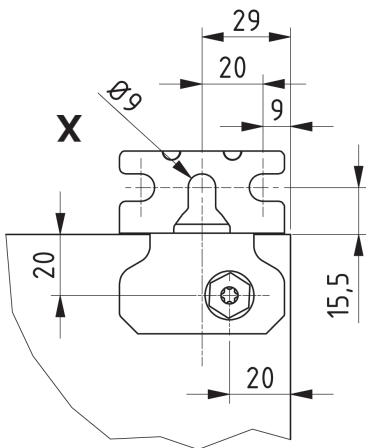
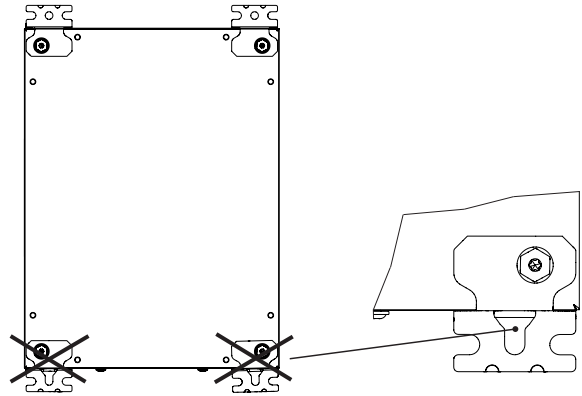
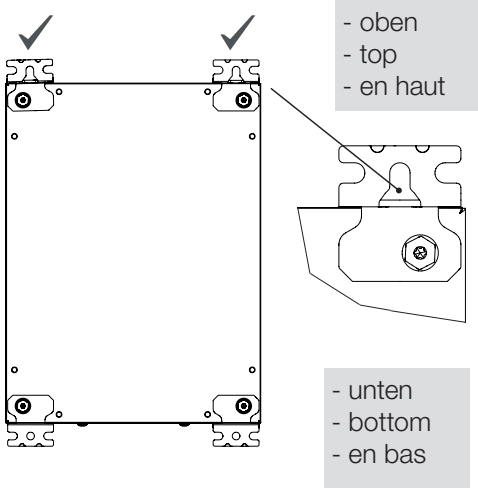
**FR** Patte de fixation murale AX, KX  
 À utiliser uniquement avec les produits Rittal  
 de la série AX/KX



ENCLOSURE ACCESSORY  
 E491171  
 Type 1, 3R, 4, 4X, 12

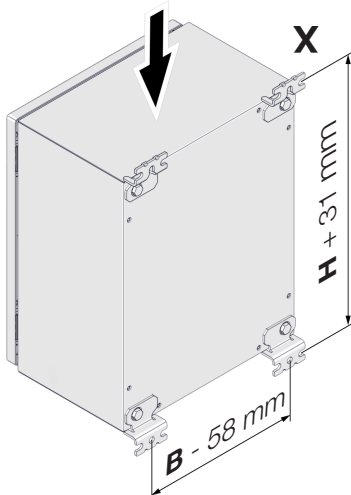


**2.3 Montage am Gehäuse**  
**2.3 Mounting to the enclosure**  
**2.3 Montage sur le coffret**

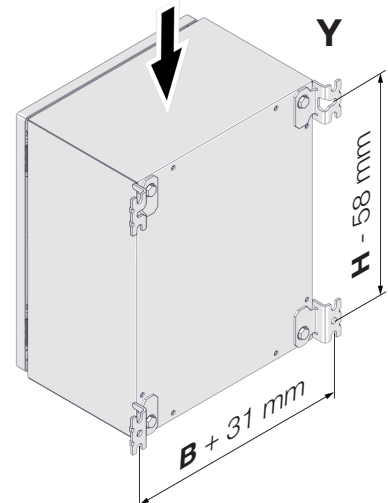


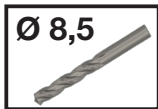
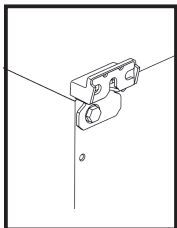
**B** = Gehäusebreite    **H** = Gehäusehöhe  
**B** = Enclosure width    **H** = Enclosure height  
**B** = Largeur du coffret    **H** = Hauteur du coffret

**F** max = 1500 N



**F** max = 1500 N

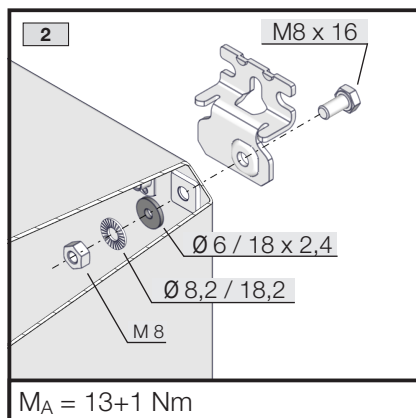
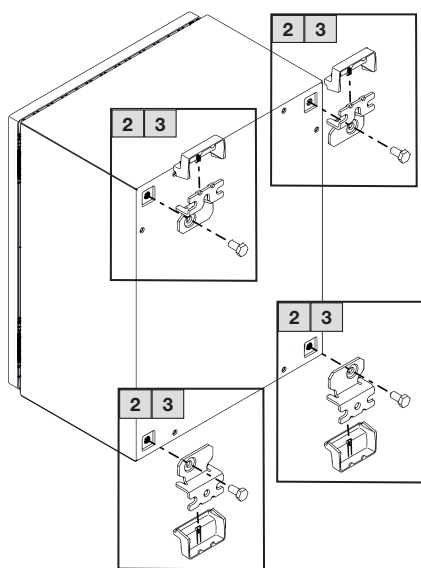
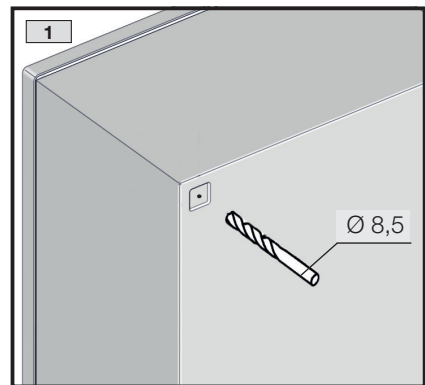
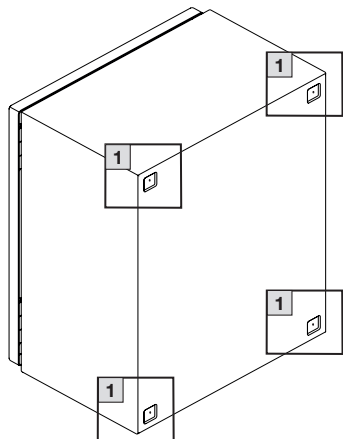




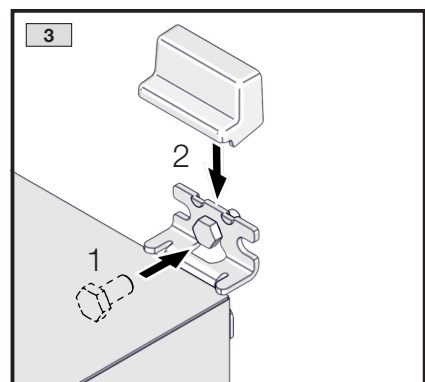
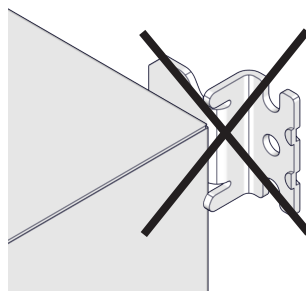
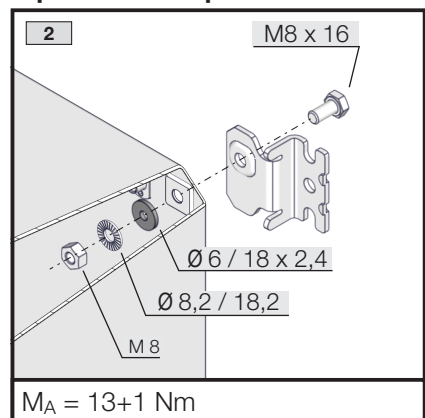
**2.3 Montage am Gehäuse**  
**2.3 Mounting to the enclosure**  
**2.3 Montage sur le coffret**



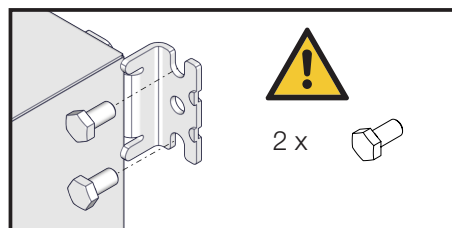
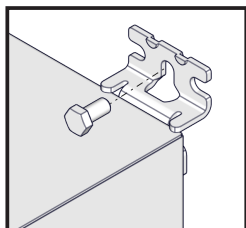
Edelstahl-Gehäuse  
 Stainless steel enclosures  
 Coffrets électriques en acier inoxydable

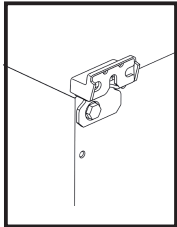


**Optional / En option**



**Für dynamische Belastung**  
**For dynamic loading**  
**Pour les charges dynamiques**





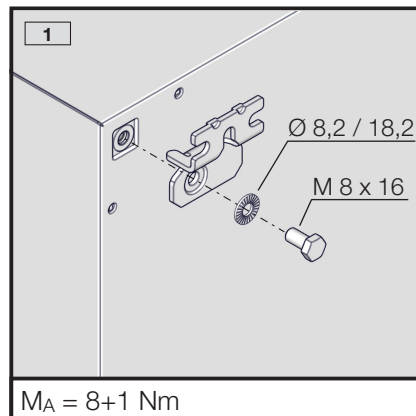
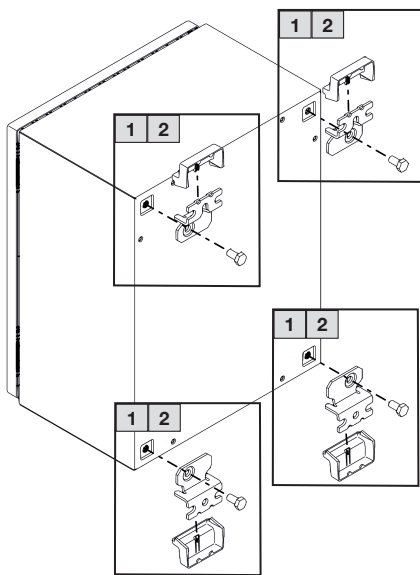
SW13



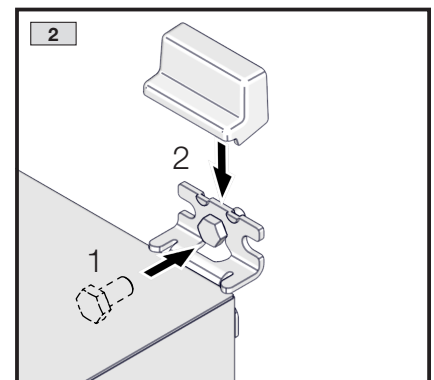
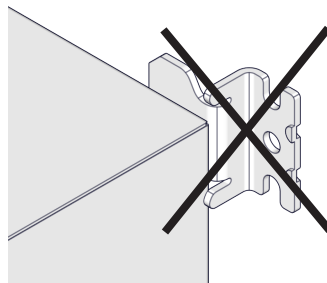
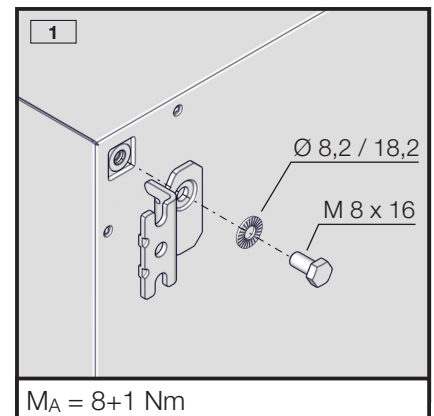
2.3 Montage am Gehäuse  
2.3 Mounting to the enclosure  
2.3 Montage sur le coffret



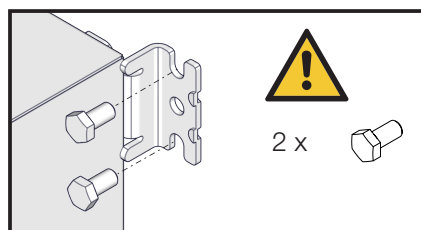
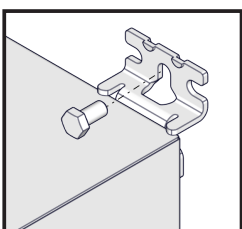
Ex-Gehäuse  
Ex enclosures  
Coffrets Ex

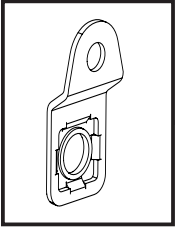


Optional / En option



Für dynamische Belastung  
For dynamic loading  
Pour les charges dynamiques





**3. Wandbefestigungslasche SZ 1594.010**  
**3. Wall mounting bracket SZ 1594.010**  
**3. Patte de fixation murale SZ 1594.010**



**3.1 Lieferumfang**  
**3.1 Scope of supply**  
**3.1 Composition de la livraison**

Best.-Nr. Model No. Référence		SZ 1594.010
		4 x
	M8 x 16	4 x
	8,4 / 13	4 x
	A8,4	4 x
	18 x 6	4 x
	M8	4 x

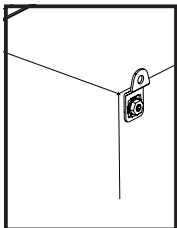
**3.2 Approbationen**  
**3.2 Approvals**  
**3.2 Homologations**

- DE** AX, KX Wandbefestigungslasche  
Nur zur Verwendung mit Rittal Produkten der Serie AX/KX
- EN** AX, KX wall mounting brackets  
Only for use with Rittal AX/KX series products
- FR** Patte de fixation murale AX, KX  
À utiliser uniquement avec les produits Rittal de la série AX/KX

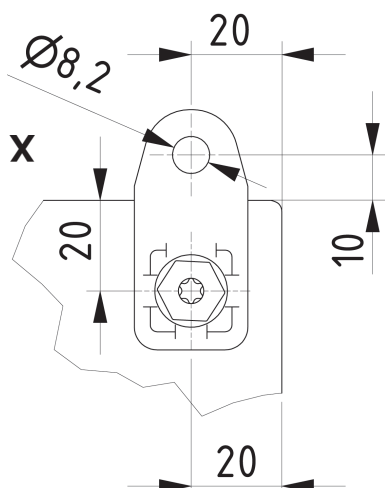


ENCLOSURE ACCESSORY  
 E491171  
 Type 1, 3R, 4, 4X, 12

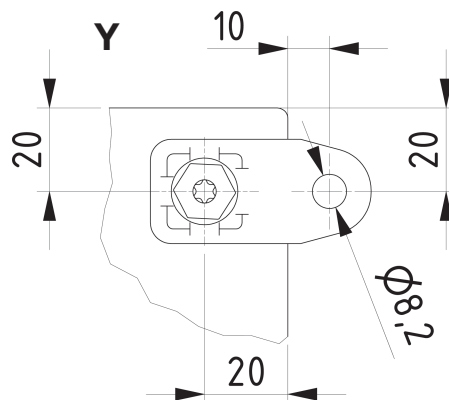




**3.3 Montage am Gehäuse**  
**3.3 Mounting to the enclosure**  
**3.3 Montage sur le coffret**

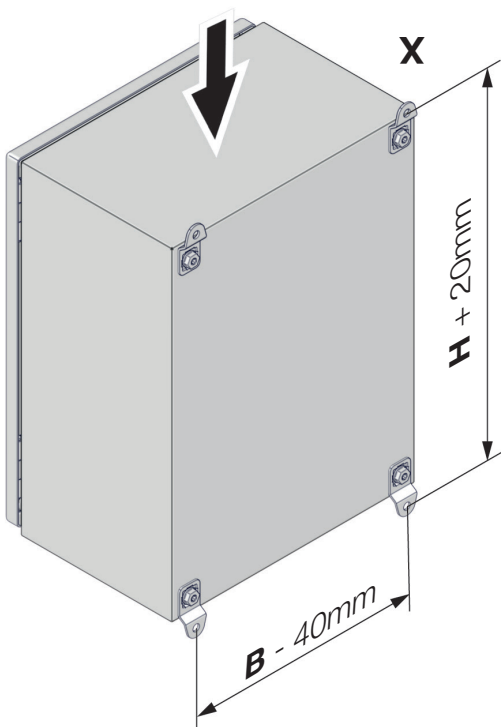


Optional / En option

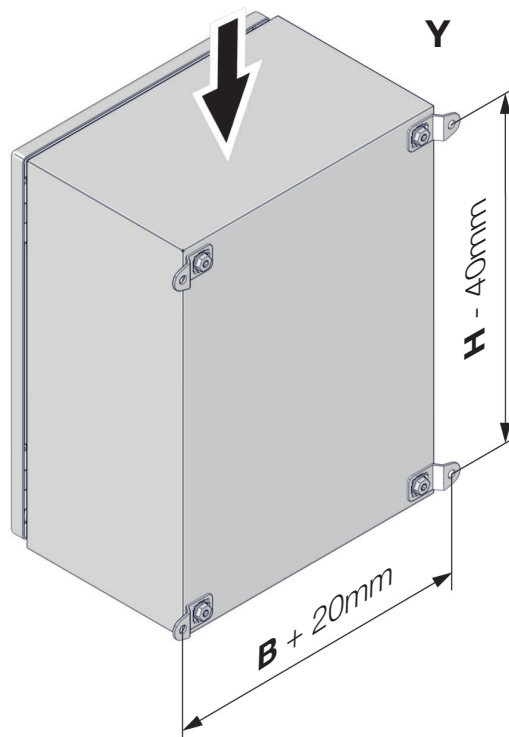


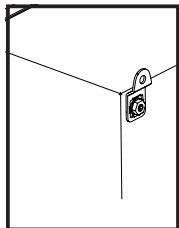
- |                               |                               |
|-------------------------------|-------------------------------|
| <b>B</b> = Gehäusebreite      | <b>H</b> = Gehäusehöhe        |
| <b>B</b> = Enclosure width    | <b>H</b> = Enclosure height   |
| <b>B</b> = Largeur du coffret | <b>H</b> = Hauteur du coffret |

**F max = 900 N**



**F max = 900 N**





SW13

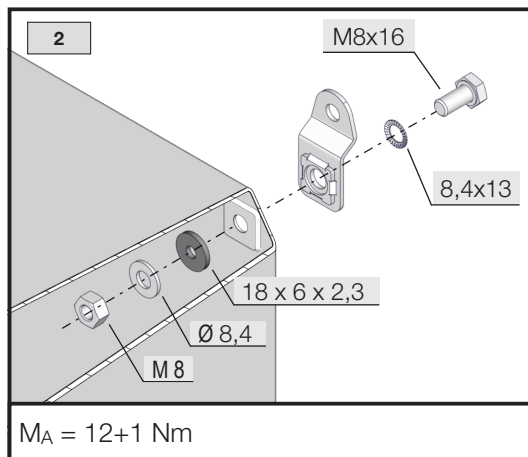
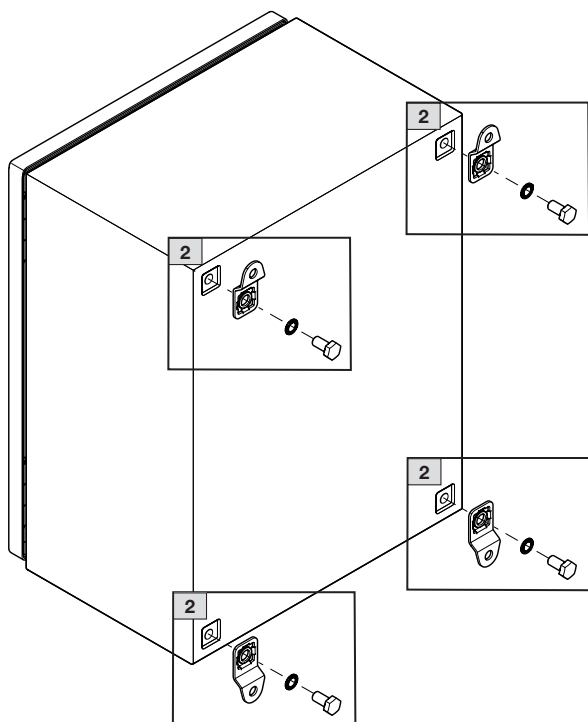
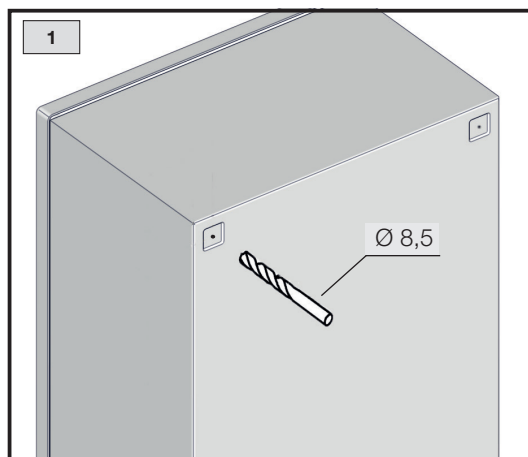
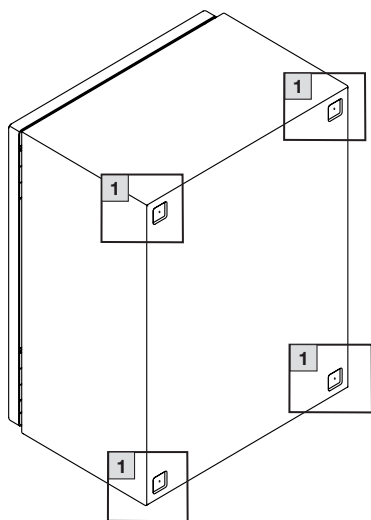
Ø 8,5

DE EN FR

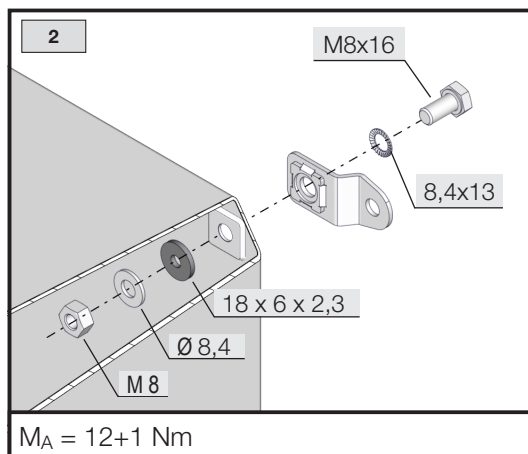
3.3 Montage am Gehäuse  
3.3 Mounting to the enclosure  
3.3 Montage sur le coffret

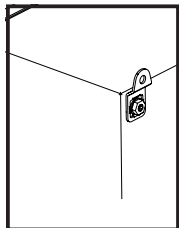


Edelstahl-Gehäuse  
Stainless steel enclosures  
Coffrets électriques en acier inoxydable



Optional / En option





SW13

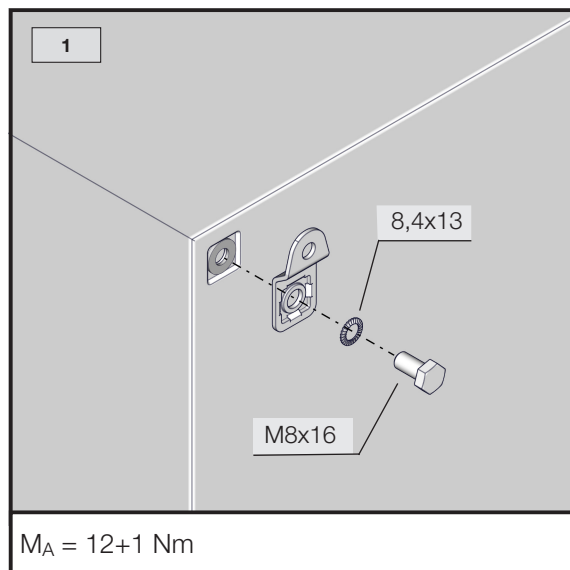
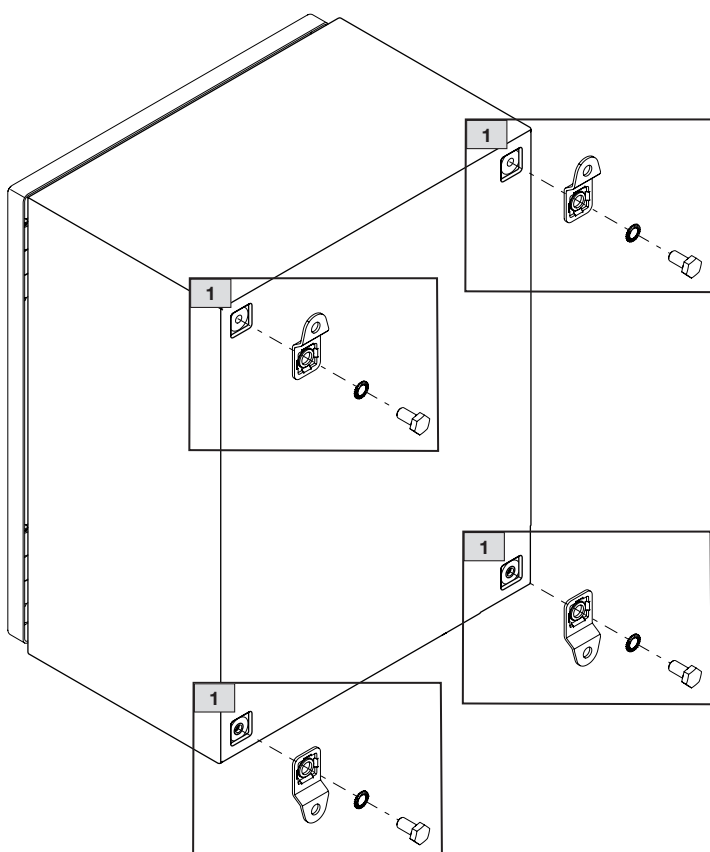


DE EN FR

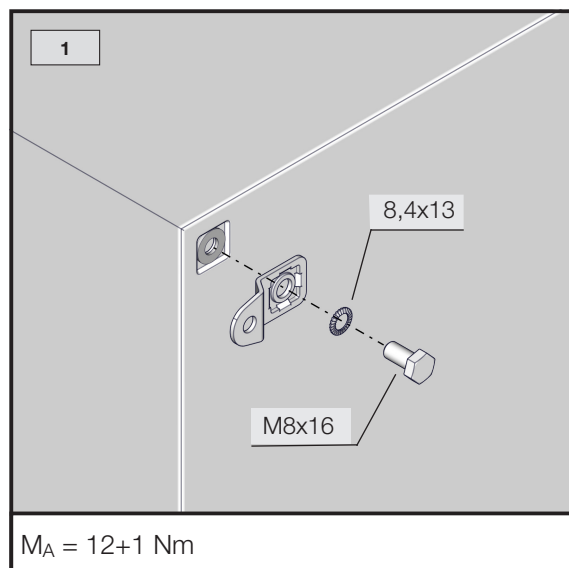
**3.3 Montage am Gehäuse**  
**3.3 Mounting to the enclosure**  
**3.3 Montage sur le coffret**



Ex-Gehäuse  
Ex enclosures  
Coffrets Ex



Optional / En option



# Rittal – The System.

Faster – better – everywhere.

- Enclosures
- Power Distribution
- Climate Control
- IT Infrastructure
- Software & Services

You can find the contact details of all Rittal companies throughout the world here.



[www.rittal.com/contact](http://www.rittal.com/contact)

RITTAL GmbH & Co. KG  
Auf dem Stuetzelberg · 35745 Herborn · Germany  
Phone +49 2772 505-0  
E-mail: [info@rittal.de](mailto:info@rittal.de) · [www.rittal.com](http://www.rittal.com)

08.2021 / D-0000-00002319-00

ENCLOSURES

POWER DISTRIBUTION

CLIMATE CONTROL

IT INFRASTRUCTURE

SOFTWARE & SERVICES

FRIEDHELM LOH GROUP

